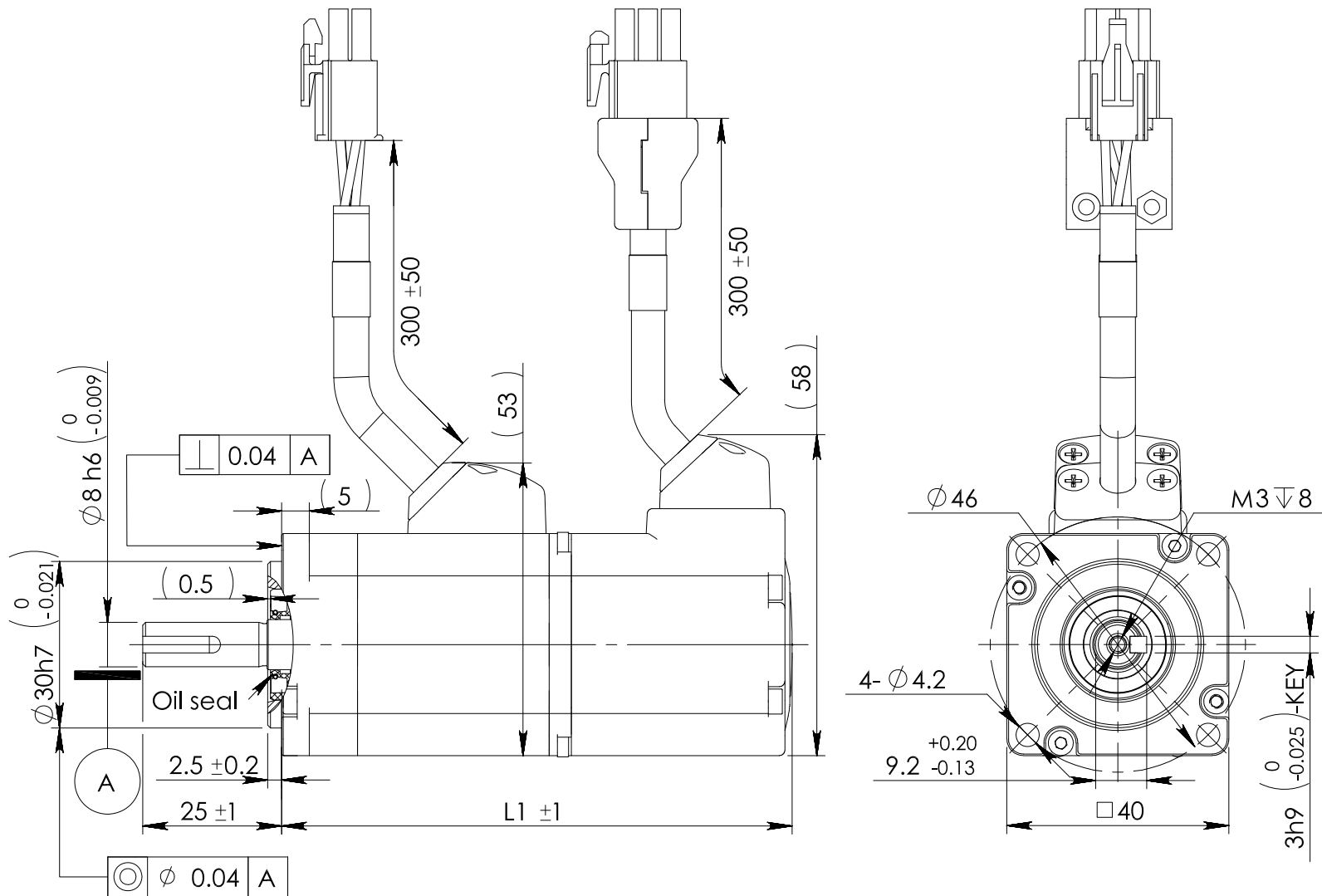


MotorFeedback



L1尺寸 (mm)	
SM0401□E4-KCD-NNV	92
SM0402□E4-KCD-NNV	109

				60W SM0401□E4-KCD-NNV			
				100W SM040□AE4-KCD-NNV			
A0	标记	数量	更改单号	日期	出图阶段	质量	比例
设计			工艺				
标准化			审核		第 1 张共 1 张		
校核			批准		上海安浦鸣志自动化设备有限公司		
			日期				

首次使用机型

个 / 台