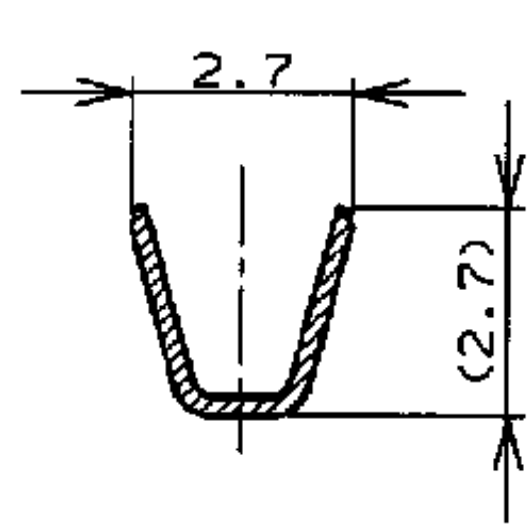
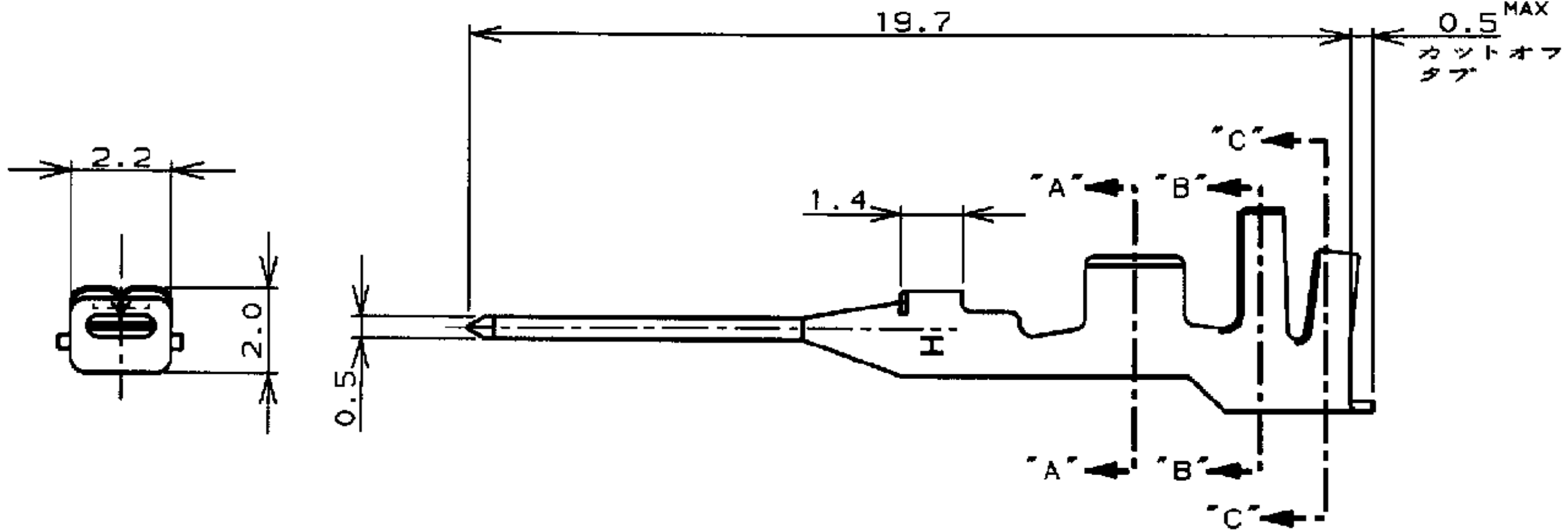
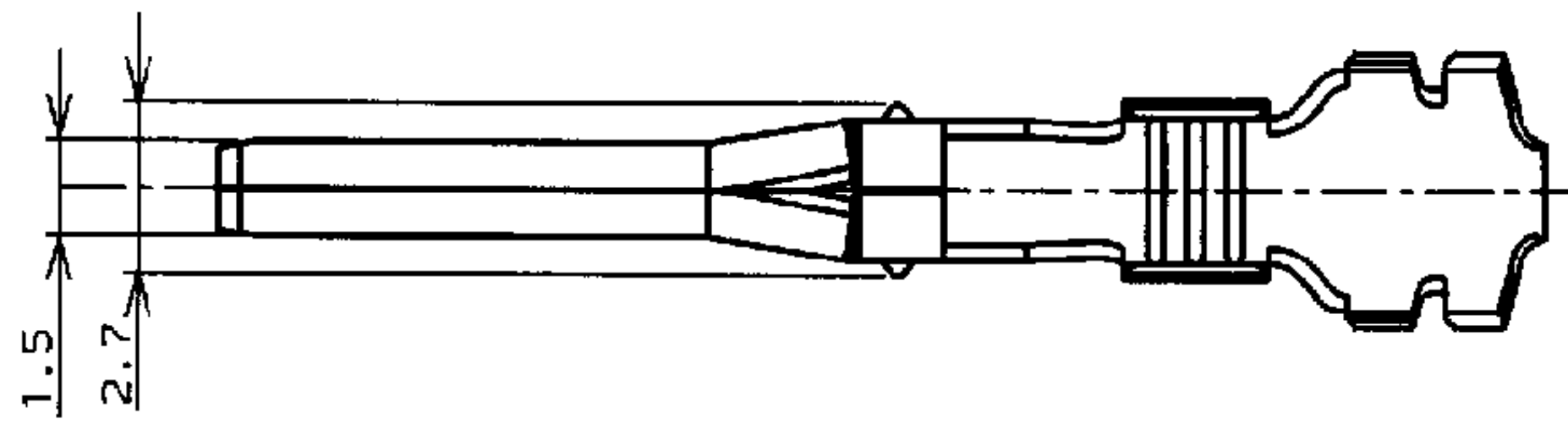
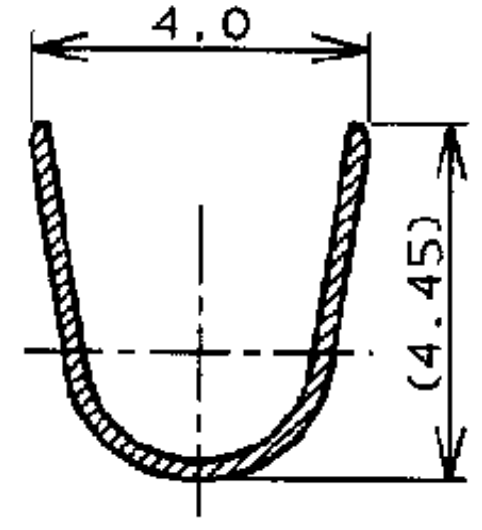


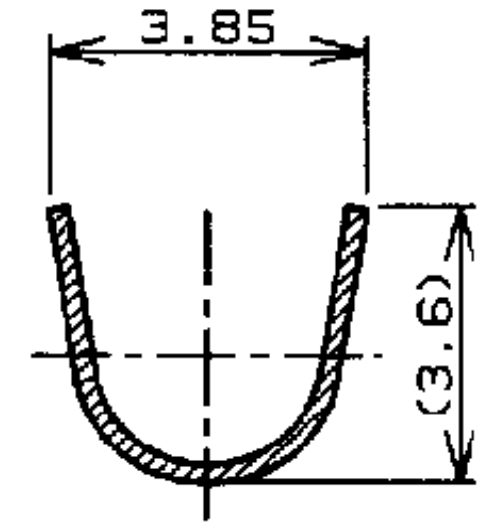
NUMBER C-177917
 METRIC
 三ヶ所 (3rd ANGLE PROJECTION)



断面 "A"- "A"
SECT



断面 "B"- "B"
SECT



断面 "C"- "C"
SECT

- 注;
1. 適用規格
 製品規格 : 108-5410
 取付適用規格 : 114-5175
 2. 取扱説明書 : 411-5638

- NOTES,
1. APPLICABLE SPEC
 PRODUCT SPEC: 108-5410
 APPLICATION SPEC: 114-5175
 2. INSTRUCTION SHEET: 411-5638

—	177917-3
179595-2	177917-2
179595-1	177917-1
ばら状端子型番 (LOOSE PIECE P/N)	型番 (P/N)



一般公差 (GENERAL TOLERANCE) 10以下, ±0.2 10を超え30以下, ±0.25 30を超え100以下, ±0.3 角 度, ±3°	絶縁電線断面積 (WIRE RANGE) 0.51 - 1.38 mm ² (AWG#20-#16)	被覆外径 (INSULATION DIA.) 1.8 ~ 3.1 mmφ
材料 (MATERIAL) 錫めつき 鋼合金 PRE-TIN, COPPER ALLOY	仕上 (FINISH) —H—	

PRINT DIST	C5	REVISED PER ECR-19-018637	M.G	D.Z	29NOV19
	C4	REVISED PER ECR-19-002395	N.L	D.Z	21FEB19
	LTR	変更 (REVISION RECORD)	DR	CHK	DATE
	DR.	9.SEP.'93 M. SUZUKI	DE.	9.SEP.'93 M. SUZUKI	
	CHK.	9.SEP.'93 M. SHINDO	APP.	9.SEP.'93 Y. KASHIWA	

尺 度 (SCALE)	LOC	番 号 (No.)	REV.	SHEET
—H—	A J	C-177917	C5	1 OF 1
名 称 (NAME) アンプ パワー ダブルロック コネクタ タブ コンタクト AMP POWER DOUBLE LOCK CONN. TAB CONT.				