

产品特点

- ★ 体积小、重量轻、灵敏度高，使用寿命长
- ★ 可提供1组(10A)触点转换高触点容量: 10A、7A
- ★ 可直接焊接在印刷线路板上

型号说明

LF3F(T73) 1C - 12VDC

瑞雷企业LF系列产品

设计代号/Design codee

通用型号/General model

触点形式/Contact form 1A: 1组常开 1C: 1组转换 1D: 1组常闭

线圈电压/Coil voltage DC5V 6V 9V 12V 24V 36V 48V

技术参数

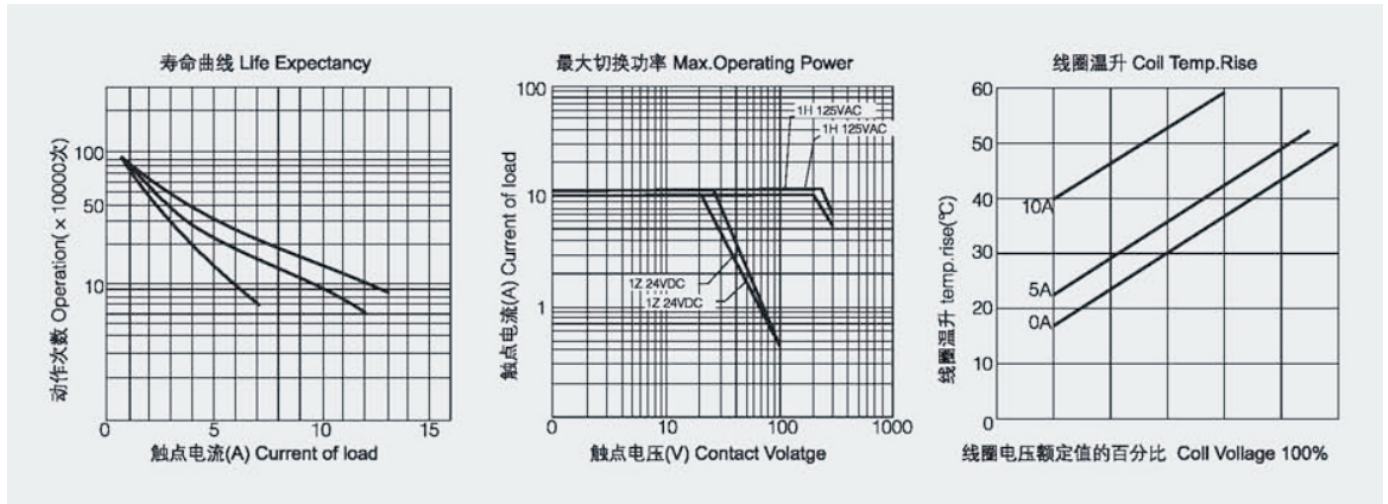
| | | | |
|----------------------------------|-----------------------------------|-----------------------|----|
| 外形尺寸 Dimension | | 19.5X15.5X16mm | |
| 触点 Contact | 形式 Contact form | 1Z, 1H, 1D | |
| | 负载 (阻性) Rated load | 10A | 7A |
| | 最大切换电压 Max switching voltage | 240VAC/28VDC | |
| | 接触电阻 (初始) Contact resistance | ≤100mΩ | |
| | 触点材料 Material | 银合金 | |
| | 电气寿命 (频率1S通, 1S断) Electrical life | ≥10 ⁵ | |
| | 机械寿命 (频率300次/1分钟) Mechanical life | ≥10 ⁷ | |
| 吸合电压 (23°C) Max. allowed voltage | | ≤75% X 额定电压 | |
| 释放电压 (23°C) Release voltage | | ≤10% X 额定电压 | |
| 最大电压 (23°C) Max. allowed voltage | | 110% X 额定电压 | |
| 线圈电压 Nominal voltage | | DC:3V~48V | |
| 线圈功率 Coll power | | 0.36W, 0.45W | |
| 吸合时间 Operate time | | ≤10ms | |
| 释放时间 Release time | | ≤5ms | |
| 介质耐压 Dielectric strength | 同极触点之间 Between contacts | 1100VAC/1min(漏电流1mA) | |
| | 触点与线圈间 Between contacts and coil | 1800VAC/1min(漏电流1mA) | |
| 绝缘电阻 Insulation resistance | | ≥1000m (500VDC) | |
| 环境温度 Ambient temperature | | -55°C ~ +70°C(不冷凝) | |
| 环境湿度 Ambient humidity | | 35%~80%RH | |
| 大气压力 Atmospheric pressure | | 86~106KPa | |
| 耐冲压 Resistance stamping | | 10G(正弦波半脉冲: 11ms) | |
| 耐振动 Vibration Resistance | | 10~55Hz 双振幅: 1.5mm | |
| 安装方式 Install model PCB | | PCB印刷板式 | |
| 重量 Weight | | 约10g | |
| 包装信息 Package | 内盒数量 Inner Box Quantity | 塑管/25只, 纸盒/100只 | |
| | 装箱数量 Carton Quantity | 塑管2000只/箱, 塑盒/1000只/箱 | |
| | 外箱尺寸 Meas | 2000只: 420X235X210mm | |
| | | 1000只: 295X205X300mm | |
| 重量 Weight | 净重: 15.85KG/每箱 毛重: 17.7KG/箱 | | |
| | 外箱重量: 0.6KG 内盒重量: 0.05KG/每盒 | | |



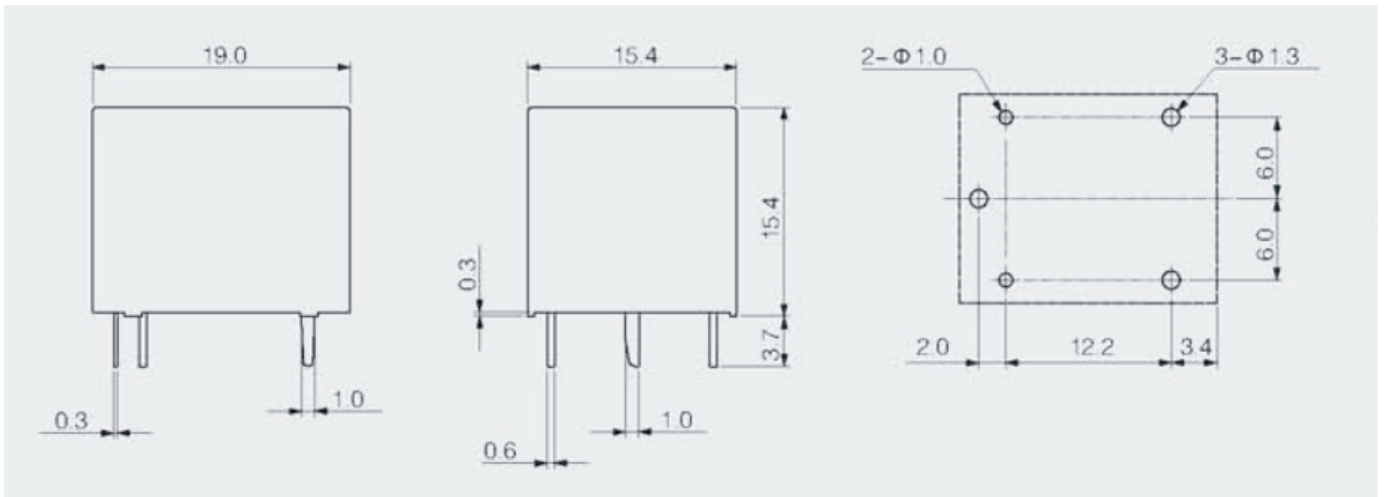
线圈参数

| 额定电压 DC(V) | 额定电流 ±10(mA) | 线圈电阻 ±10%(Ω) | 最大连续外加电压 (V) | 吸合电压 (Max.) | 释放电压 (Min.) | 额定功耗 (W) | |
|---------------|-----------------|-----------------|-----------------|----------------|----------------|-------------|------|
| 3 | 120 | 25 | 额定电压 × 110% | ≤ 额定电压 75% | ≥ 额定电压 10% | 0.36 | |
| 5 | 72 | 69 | | | | | |
| 6 | 60 | 100 | | | | | |
| 9 | 40 | 225 | | | | | |
| 12 | 30 | 400 | | | | | |
| 24 | 15 | 1600 | | | | | |
| 36 | 10 | 3600 | | | | | |
| 48 | 7.5 | 6400 | | | | | |
| 12 | 37.5 | 320 | | | | | 0.45 |
| 24 | 18.8 | 1280 | | | | | |

曲线性能图



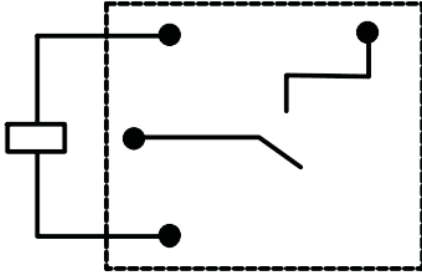
外形安装尺寸图(mm)





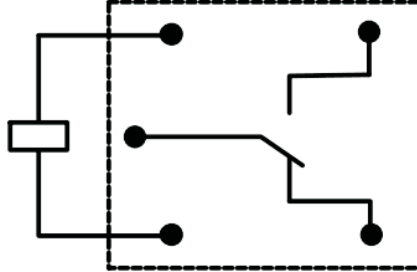
线圈参数

LF3F-1A



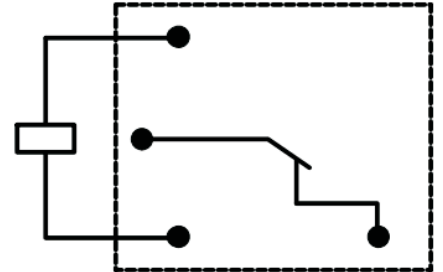
< 底视图 >

LF3F-1C



< 底视图 >

LF3F-1D



< 底视图 >

声明:

本产品规格书仅供客户使用参考, 若有更改, 恕不另行通知。

对瑞雷工业而言, 不可能评定继电器在每个具体应用领域的所有性能参数要求, 因而客户应根据具体的使用条件选择与之相匹配的产品, 若有疑问, 请与瑞雷工业联系以便获取更多的技术支持。