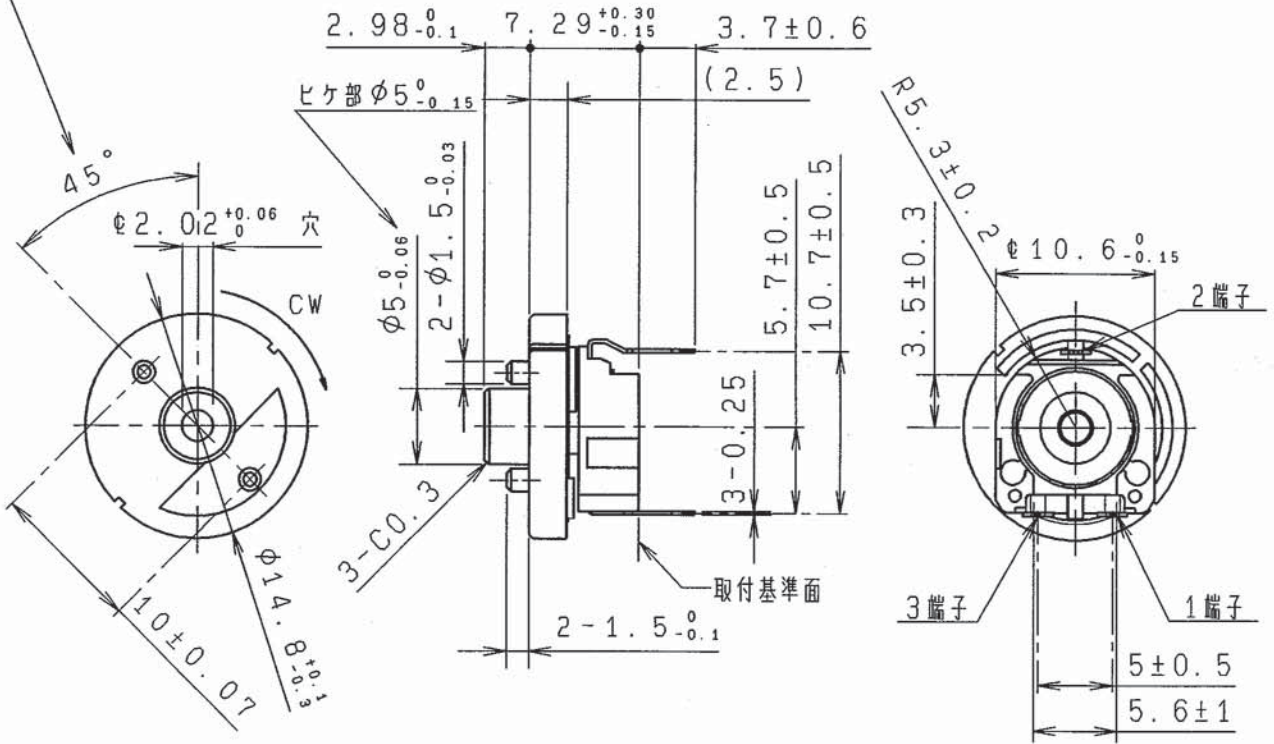
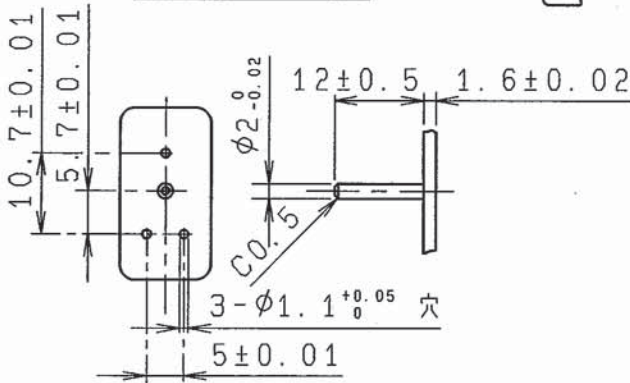


シユウ動子受角度0°位置
(基準出力位置)



端子ピッチゲージ寸法



注記 1. 各端子は、上図ピッチゲージに無理なく挿入できること。

指定なき部分の許容差 TOLERANCES UNLESS OTHERWISE SPEC	
$L \leq 10$	± 0.3
$10 < L < 100$	± 0.5
$100 \leq L$	± 0.8
角度 ANGULAR DIMENSION	$\pm 5^\circ$

PART NO.	NAME	MATERIAL NAME / CODE	FINISH
ALPS ALPS ELECTRIC CO., LTD.			
DSGD. 1-3G-8902453		SCALE	NO.
S. Nakagawa 00-07-27		2:1	
CHKD.			TITLE
			10型フィートハックセンサ組立図
APPD.		UNIT	DOCUMENT NO.
SYMB		DATE	RD611A009
APPD		CHKD	DSGD
J. Nakagawa 2000-7-27		m m	