

### 产品概述:

RM9001DC 采用自适应 LED 三段分段驱动机制，可以灵活的设置每段 LED 串，适应不同地区的市电电压，从而提高 LED 的利用率和总输出流明数。

RM9001DC 通过优化 LED 驱动电流，可以有效提高 PF 和优化 THD。

RM9001DC 具备内置过温调控功能，同时芯片具备功率补偿功能，在输出电压范围内波动时输出功率基本不变。

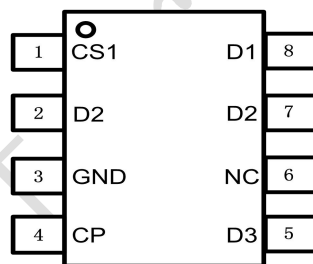
### 应用领域:

- LED 大功率 LED 照明产品
- LED 投光灯、路灯、筒灯等
- 其它的 LED 照明

### 典型特点:

- 优化 LED 驱动电流达到极低的 THD，满足认证要求
- 具有恒功率补偿功能
- 外围电路简单，无需电解电容器和磁性元件
- 多芯片可并联应用
- 3 段 LED 灯串可以灵活配置
- LED 电流可外部设定
- 具有内置过温调控功能
- 采用 ESOP8 封装
- 三段应用省 0Ω 跳线

### 管脚定义:

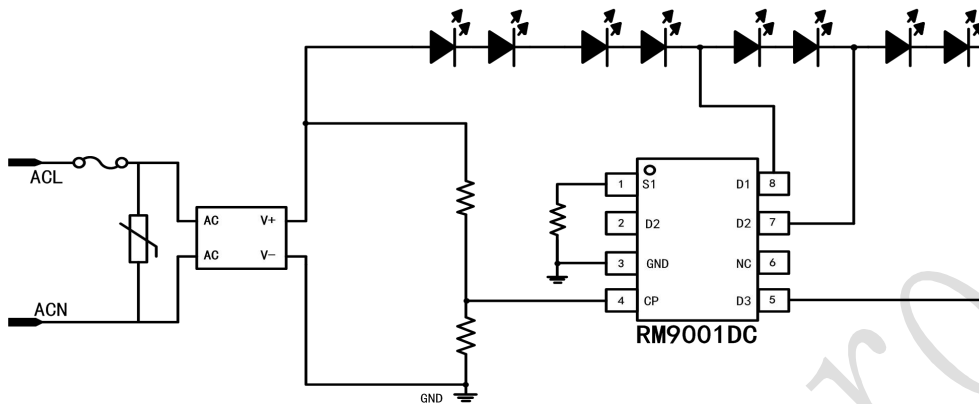


RM9001DC

### 管脚说明:

管脚名称	管脚描述
D1	第一段 LED 驱动 MOS 漏极
D2	第二段 LED 驱动 MOS 漏极
D3	第三段 LED 驱动 MOS 漏极
NC	空管脚
S1	芯片 LED 恒流采样端口
CP	功率补偿端口
GND	接地（底部 PAD 接地）

### 典型应用:



典型驱动方案

- 注意:
- 1、PCB 布局过程, 尽量保证 CP 的分压电阻靠近芯片, 防止出现干扰, 影响 EMI 效果
  - 2、LED 灯珠灯压建议在 245V-255V 之间, 例如: 9V 灯珠使用 28 串, 总灯压 252V;
  - 3、灯串比例建议 10:10:8;
  - 4、应用过程中, 单颗芯片建议最大功率不超过 12W。

### 极限参数:

符号	参数	参数范围
S1, S2	电流采样输入电压	-0.3v to 7v
TJ	工作结温范围	-40°C to 150°C
Tc	工作温度	-40°C to 100°C
TSTG	储存温度范围	-55°C to 150°C
PDMAX	芯片最大功耗	<1.25W

注: 极限值是指超出该工作范围, 芯片有可能损坏。推荐工作范围是指在该范围内, 器件功能正常, 但并不完全保证满足个别性能指标。电气参数定义了器件在工作范围内并且在保证特定性能指标的测试条件下的直流和交流电参数规范。对于未给定上下限值的参数, 该规范不予保证其精度, 但其典型值合理反映了器件性能。

电气参数：（无特别说明情况下，TA = 25 °C）

符号	参数	条件	最小值	典型值	最大值	单位
IVCC	VCC工作电流	VD1=30V	0.1		0.5	mA
VD1	VD1耐压		700	-	-	V
VD2	VD2耐压		700	-	-	V
VD3	VD3耐压		500	-	-	V
V <sub>ref</sub>	S1基准	VD1=30V		0.47*V <sub>cp</sub>		V
		VD1=VD2=30V		0.54*V <sub>cp</sub>		V
		VD1=VD3=30V		0.68*V <sub>cp</sub>		V
OTP	过温调节点			120		°C
V <sub>cp</sub>			0.5		3	V

说明：

- 1、输出功率可以通过调整 S1 基准或者 CP 电压比例。
- 2、V<sub>cp</sub> 电压大于 2V 开始进行功率补偿。

订购信息：

订购型号	封装形式	包装方式	卷盘尺寸
		编带	
RM9001DC	ESOP-8	4000 只/盘	13 寸