

特点

- ◆ 输入电压：8V~28V
- ◆ 输出电压：3.8V~12V
- ◆ 输入电流(可调)：0~5A
- ◆ 输出电流(可调)：0~6A
- ◆ 每路输出效率：94%@5V/3A
- ◆ 支持 QC2.0/3.0、PE1.0、AFC、FCP、SCP、VOOC、BC1.2 DCP、APPLE 2.4A 快充协议
- ◆ 支持 40V 耐压
- ◆ 支持 AA 接口形式
- ◆ 集成线补功能
- ◆ 集成输出欠压/过流/短路保护
- ◆ 集成短路保护自动恢复
- ◆ 集成输出电压自适应
- ◆ 封装形式：QFN32 5*5mm

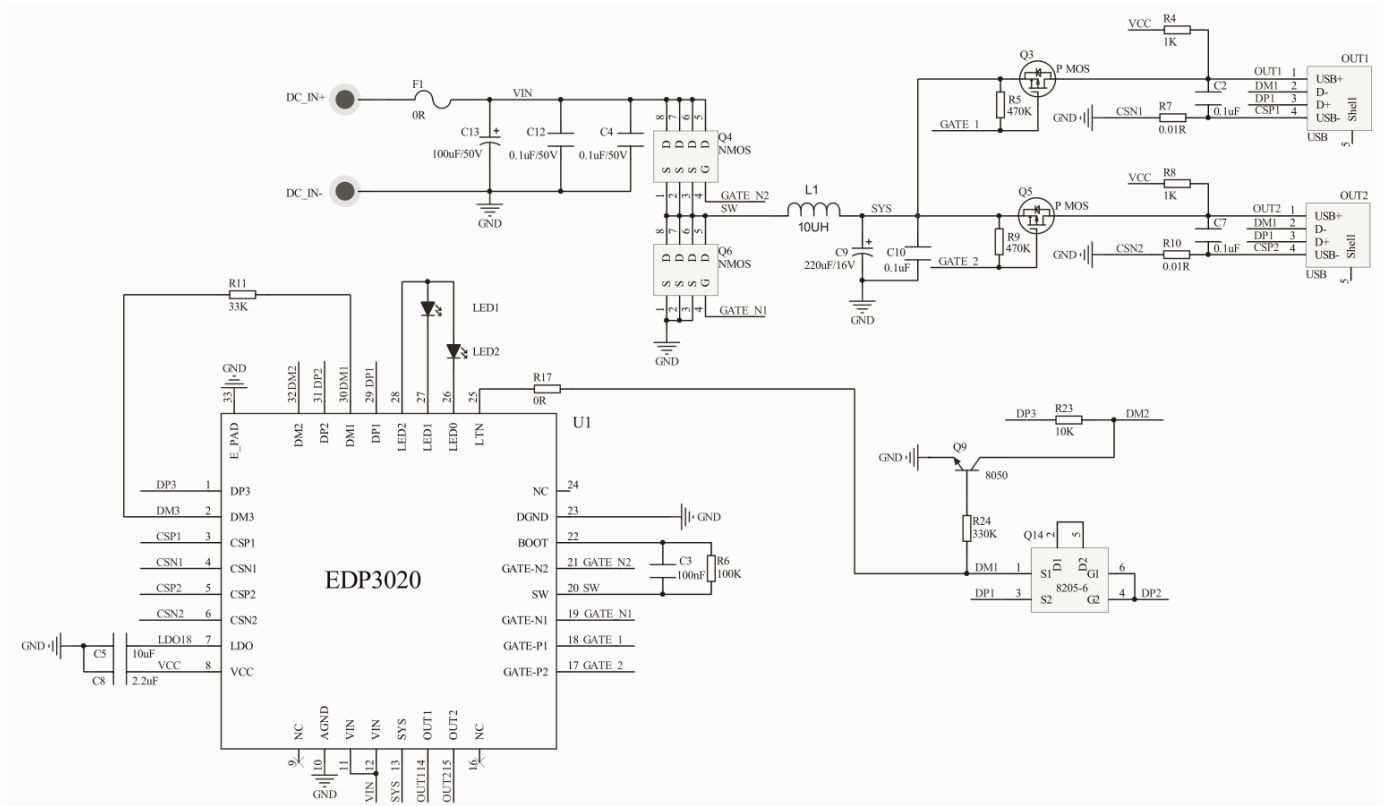
概述

EDP3020 是为全协议快充车充设计的一颗电源管理芯片，内部集成了 QC2.0/3.0、PE1.0、AFC、FCP、SCP、VOOC、BC1.2 DCP、APPLE 2.4A 快充协议；插入任意一个 A 口都快充，两个 A 口都插入负载后输出电压降到 5V；芯片集成了输出欠压、短路保护、过流保护等多重安全保护功能；

应用范围

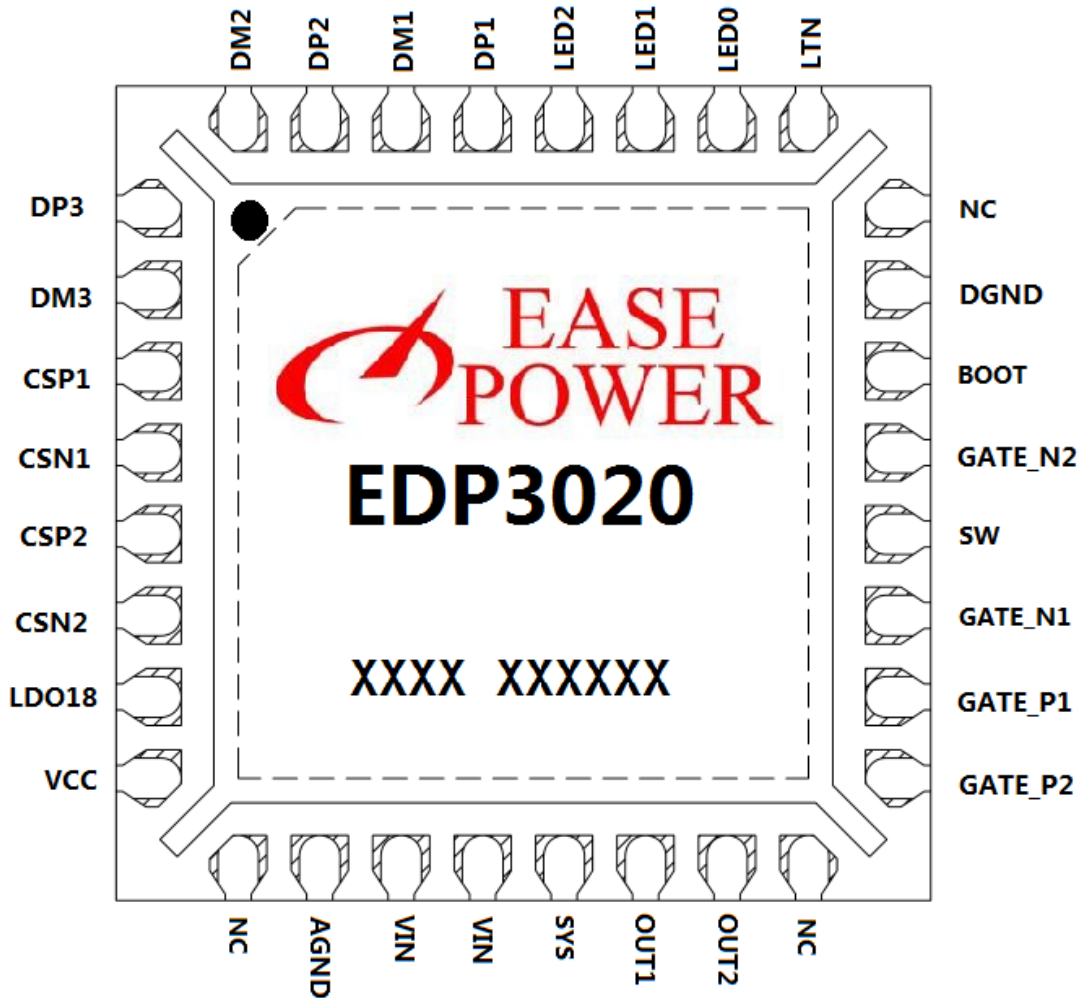
- ◆ 快充车充
- ◆ 智能排插

典型应用原理图 (根据应用可以做灵活调整)



注：实际应用原理图以原厂另行提供的原理图为准

管脚定义



说明: I/O 耐压特性 L 指的是 5V I/O 口, 其耐压范围是-0.7~8V, H 指的是高压 I/O 其耐压范围是-0.7~45V。

管脚号	管脚名称	I/O	I/O 耐压特性	管脚定义
1	DP3	I/O	L	USB D+ 端
2	DM3	I/O	L	USB D- 端
3	CSP1	I	L	内部电流采样通道 1 的 P 端
4	CSN1	I	L	内部电流采样通道1的 N 端
5	CSP2	I	L	内部电流采样通道2的 P 端
6	CSN2	I	L	内部电流采样通道2的 N 端
7	LDO18	0	L	1.8V LDO 输出, 外接10uF 电容
8	VCC	0	L	5V LDO 输出, 接 2.2uF 电容.
9	NC			NC

10	AGND	I	L	芯片模拟地
11	VIN	I	H	VIN 输入脚
12	VIN	I	H	VIN 输入脚
13	SYS	0	H	电源
14	OUT1	0	H	输出
15	OUT2	0	H	输出
16	NC			NC
17	GATE_P2	0	H	PMOS 驱动控制端
18	GATE_P1	0	H	PMOS 驱动控制端
19	GATE_N1	0	H	NMOS 驱动控制端
20	SW	0	H	开关脚
21	GATE_N2	0	H	NMOS 驱动控制端
22	BOOT	0	H	GATE_N2电源供电, 连接100nF 电容到 SW
23	DGND	I	L	芯片数字地
24	NC			NC
25	LTN	I/O	L	外接 LIGHT 灯
26	LED0	I/O	L	外接 LED 灯
27	LED1	I/O	L	外接 LED 灯
28	LED2	I/O	L	外接 LED 灯
29	DP1	I/O	L	USB D+ 端
30	DM1	I/O	L	USB D- 端
31	DP2	I/O	L	USB D+ 端
32	DM2	I/O	L	USB D- 端

电气参数 (TA = +25° C)

参数	符号	最小值	典型值	最大值	单位	条件
输入电压	V _{in}	8	12	28	V	
输出电压	V _{out1/2}	3.8		12	V	
输入电流	I _{in}	0		5	A	
输出电流	I _{out}	0		6	A	
输出电压精度		-1		1	%	
开关频率	F _{sw}		200		kHz	

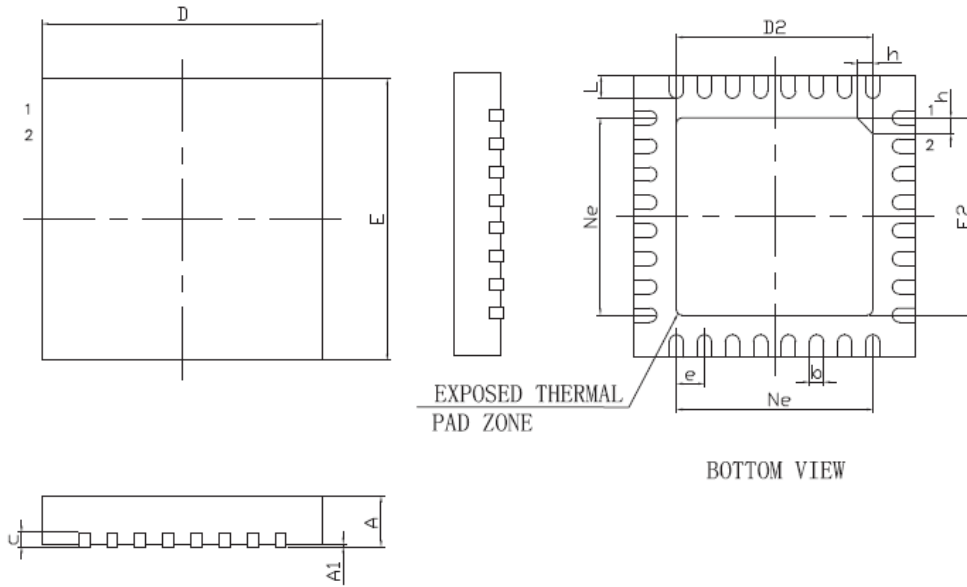
极限参数

参数	阈值	单位	条件
存储环境温度	-50~150	度	
工作环境温度	-20~80	度	
工作结温	-40~150	度	

PCB 设计参考:

- 1, IC 下面需敷铜散热 (IC 衬底要连接到 PGND), 散热面积尽量大, 衬底焊盘打通孔到 PCB 底层, 并适当露铜皮增强散热。
- 2, 大电流通路尽量走在同一层, 而要尽量粗短。如: 电感 L 到 SW, V_{out} 走线等。
- 3, CSN_x, CSP_x (x=1-2) 走线要避开干扰源器件, 走线尽量在同一面。同时两条线必须从采样电阻两端接入芯片, 不得随意将其他 PGND 电位接入芯片管脚。
- 4, LDO18脚的10uF 电容要靠近芯片管脚, AGND 用单点接连的方式回到 PGND。

封装外形尺寸:



SYMBOL	MILLIMETER		
	MIN	NOM	MAX
A	0.70	0.75	0.80
A1	—	0.02	0.05
b	0.18	0.25	0.30
c	0.18	0.20	0.25
D	4.90	5.00	5.10
D2	3.40	3.50	3.60
e	0.50BSC		
Ne	3.50BSC		
E	4.90	5.00	5.10
E2	3.40	3.50	3.60
L	0.35	0.40	0.45
h	0.30	0.35	0.40
L/F载体尺寸	150x150	130x130	