



可级联应用的4节到7节锂电池保护IC

概述

HTL6017是一款可用于4串或5串或6串或7串的锂电池或聚合物电池的保护芯片。它具有高精度的电压检测和电流检测电路，实现过压(OV)保护、欠压(UV)保护、放电过流(OC)保护、短路(SC)保护、高温(OT)保护和低温(UT)保护。

HTL6017提供CCTL和DCTL 引脚来分别控制充电和放电的场效应晶体管的开启或关闭。通过级联使用的方式， HTL6017可保护8串以上的锂电池或聚合物电池。

HTL6017集成了场效应管的驱动电路，能够直接驱动N型的充电管和N型的放电管。HTL6017处于正常状态时消耗的电流低于35uA，断电状态时低于1uA。HTL6017封装为24引脚的TSSOP封装。

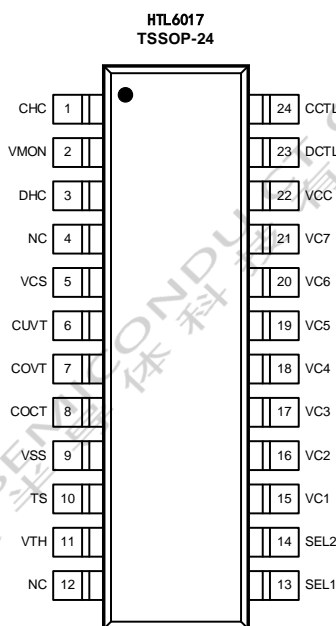
特点

- 各节电池的高精度电压检测
 - 过充电检测电压: 4.25V 精度: $\pm 25\text{mV}(25^\circ\text{C})$
 - 过充电迟滞电压: 0.10V
 - 过放电检测电压: 2.70V 精度: $\pm 80\text{mV}(25^\circ\text{C})$
 - 过放电迟滞电压: 0.30V
- 3段放电过电流检测保护功能
 - 过电流检测电压1: 100mV 精度: $\pm 10\text{mV}(25^\circ\text{C})$
 - 过电流检测电压2: 200mV 精度: $\pm 20\text{mV}(25^\circ\text{C})$
 - 短路检测电压: 500mV 精度: $\pm 50\text{mV}(25^\circ\text{C})$
- 保护延迟时间可由外部电容设置
 - 通过改变外接电容大小设置过充电、过放电、过电流1、过电流2保护延迟时间
- 放电过流或者短路解除条件:
 - 充电器连接 或者 负载断开
- 内建的充电和放电高温保护
- 内建的充电低温保护
- 使用SEL1和SEL2引脚来选择4串或5串或6串或7串电池包
- 低功耗的工作状态:
 - 正常状态: $< 35\mu\text{A}$
 - 断电状态: $< 1\mu\text{A}$
 - 硬件关闭状态: $< 0.1\mu\text{A}$
- 24引脚的TSSOP封装

应用

- 电动工具
- 数码产品
- UPS 后备电池系统

管脚分布



管脚描述

引脚号	符号	描述
1	CHC	充电控制MOS栅极连接引脚
2	VMON	放电过流或短路发生后负载是否开路检测引脚
3	DHC	放电控制MOS栅极连接引脚
4	NC	不连接
5	VCS	放电过电流检测引脚
6	CUVT	接电容，设置过放电检测延时
7	COVT	接电容，设置充电检测延时
8	COCT	接电容，设置放电过流检测延时
9	VSS	接地引脚
10	TS	接负温度系数热敏电阻，温度检测
11	VTH	外部电阻偏置输出引脚，设定和调节保护温度点
12	NC	不连接



可级联应用的4节到7节锂电池保护IC

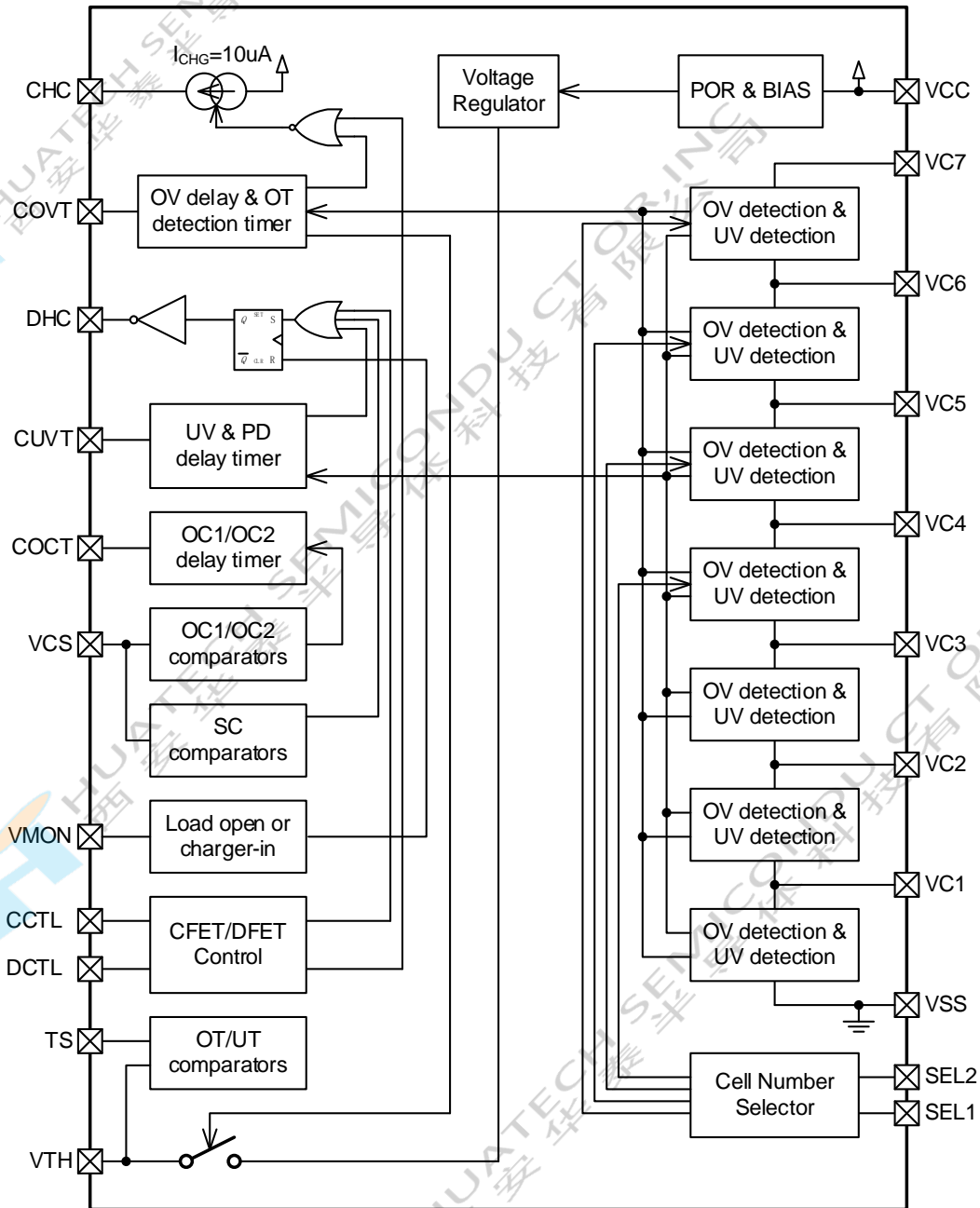
管脚描述（续）

引脚号	符号	描述
13	SEL1	选择引脚，用于选择保护4串或5串或6串或7串的电池包
	SEL2	SEL1 功能
	VCC	7串电池包
14	SEL2	VCC VSS 6串电池包
	VSS	VCC 5串电池包
	VSS	VSS 4串电池包
15	VC1	第一节电池正极、第二节电池负极连接引脚
16	VC2	第二节电池正极、第三节电池负极连接引脚
17	VC3	第三节电池正极、第四节负极连接引脚
18	VC4	第四节电池正极、第五节负极连接引脚
19	VC5	第五节电池正极、第六节负极连接引脚
20	VC6	第六节电池正极、第七节负极连接引脚
21	VC7	第七节电池正极
22	VCC	芯片电源、第七节电池正极连接引脚
23	DCTL	放电管外部控制引脚
24	CCTL	充电管外部控制引脚

产品说明

产品名称	过充电保护 阈值 V_{OVP}	过充电保护 解除阈值 V_{OVR}	过放电保护 阈值 V_{UVP}	过放电保护 解除阈值 V_{UVR}	第一级放电过流 保护阈值 V_{DOCP1}
HTL6017AAJYT24/R6	4.25 $\pm 0.025V$	4.15 $\pm 0.025V$	2.70 $\pm 0.08V$	3.00 $\pm 0.08V$	0.10 $\pm 0.01V$

附: 如果所需产品的阈值不在上表内, 请联系我们的销售办公室

功能框图




可级联应用的4节到7节锂电池保护IC

绝对最大额定值（环境温度25°C）

注意：应用不要超过最大额定值，以防止损坏。长时间工作在最大额定值的情况下可能影响器件的可靠性。

符号	参数	适用引脚	额定值
V_{CC}	电源和地的输入电压范围	VCC	$V_{SS}-0.3V$ to $V_{SS}+35V$
V_{IN_LV}	低电压引脚输入范围	VCS, CUVT, COVT, COCT, TS, VTH	$V_{SS}-0.3V$ to $V_{SS}+5.5V$
V_{IN_HV}	高电压引脚输入范围	CCTL, DCTL, SEL1, SEL2	$V_{SS}-0.3V$ to $V_{SS}+35V$
V_{VMON}	VMON 引脚输入范围	VMON	$V_{SS}-5.5V$ to $V_{CC}+0.3V$
V_{CELL}	电池输入引脚电压范围： VC(n) to VC(n-1), n=2 to 7; VC1 to VSS	VC7, VC6, VC5, VC4, VC3, VC2, VC1	-0.3V to +7.0V
V_{CHC}	HTL6017的CHC 引脚输出电压范围	CHC	$V_{SS}+0.3V$ to $V_{CC}+0.3V$
V_{DHC}	DHC引脚输出电压范围	DHC	$V_{SS}-0.3V$ to $V_{CC}+15V$
	ESD性能(人体模型)		$\pm 2kV$
T_A	工作温度		-40°C to +85°C
T_{STG}	储藏温度		-40°C to +125°C
θ_{JA}	封装的热阻抗(TSSOP24)		110°C/W

备注1：人体模型（HBM）规范MIL-STD-883方法3015.7

备注2：超过这些“绝对最大额定值”可能造成永久性损坏设备。

这些压力等级，只是硬件特定功能操作时，不包含其他超过这些指示的推荐工作状况。长时间暴露在绝对最大额定条件可能影响器件的可靠性。

可级联应用的4节到7节锂电池保护IC

电气参数（环境温度为25°C）

符号	项目	条件	最小值	典型值	最大值	单位
<i>过充电和过放电保护阈值</i>						
V _{OVP}	过充电保护阈值	3.6V to 4.30V (步长50mV)	4.225	4.250	4.275	V
V _{OVP_HYS}	过充电解除迟滞电压			0.100		V
V _{OVR}	过充电解除阈值	$V_{OVR} = V_{OVP} - V_{OVP_HYS}$	4.125	4.150	4.175	V
V _{UVP}	过放电保护阈值	2.0V to 3.0V (步长0.1V)	2.620	2.700	2.780	V
V _{UVP_HYS}	过放电解除迟滞电压			0.300		V
V _{UVR}	过放电解除阈值	$V_{UVR} = V_{UVP} + V_{UVP_HYS}$	2.920	3.000	3.080	V
<i>放电过流和短路保护</i>						
V _{DOCP1}	1级放电过流保护阈值	25mV to 200mV (步长25mV)	90	100	110	mV
V _{DOCP2}	2级放电过流保护阈值	$V_{DOCP2} = 2 * V_{DOCP1}$	180	200	220	mV
V _{SCP}	短路保护阈值	$V_{SCP} = 5 * V_{DOCP1}$	450	500	550	mV
<i>放电高温保护和充电高温保护</i>						
T _{DOTP}	放电高温保护阈值	根据图5中R ₁ 设定	T _{DOTP} -5	T _{DOTP}	T _{DOTP} +5	°C
T _{DOTP_HYS}	放电高温解除迟滞值			15		°C
T _{DOTR}	放电高温解除阈值	$T_{DOTR} = T_{DOTP} - T_{DOTP_HYS}$	T _{DOTR} -5	T _{DOTR}	T _{DOTR} +5	°C
T _{COTP}	充电高温保护阈值	根据图5中R ₁ 设定	T _{COTP} -5	T _{COTP}	T _{COTP} +5	°C
T _{COTP_HYS}	充电高温解除迟滞值			5		°C
T _{COTR}	充电高温解除阈值	$T_{COTR} = T_{COTP} - T_{COTP_HYS}$	T _{COTR} -5	T _{COTR}	T _{COTR} +5	°C
T _{CUTP}	充电低温保护阈值	根据图5中R ₁ 设定	T _{CUTP} -5	T _{DUTR}	T _{CUTP} +5	°C
T _{CUTP_HYS}	充电低温解除迟滞值			5		°C
T _{CUTR}	充电低温解除阈值	$T_{CUTR} = T_{CUTP} + T_{CUTP_HYS}$	T _{CUTR} -5	T _{DUTR}	T _{CUTR} +5	°C
V _{IN_DSG}	放电状态检测电压	V _{VCS} >V _{IN_DSG} 时电池包被认为是放电状态；否则，电池包被认为是充电状态。		4	6	mV



可级联应用的4节到7节锂电池保护IC

电气参数（环境温度为25°C）

符号	项目	条件	最小值	典型值	最大值	单位
<i>外部可编程的保护和解除延迟时间</i>						
t_{OVP}	过压保护延迟时间	$C_{COVIT}=0.1\mu F$	0.7	1.0	1.3	S
t_{UVP}	欠压保护延迟时间	$C_{CUVT}=0.1\mu F$	0.7	1.0	1.3	S
t_{UV_PD}	欠压断电延迟时间	$C_{CUVT}=0.1\mu F$	3.85	5.5	7.15	S
t_{DOCP1}	1级放电过流保护延迟时间	$C_{COCT}=0.1\mu F$	0.7	1.0	1.3	S
t_{DOCP2}	2级放电过流保护延迟时间	$C_{COCT}=0.1\mu F$	0.07	0.1	0.13	S
t_{SCP}	短路保护延迟时间	内部固定的延迟时间	100	250	500	μS
t_{TDET}	温度检测周期	$C_{COVIT}=0.1\mu F$	0.5	1.0	1.5	S
<i>电源(VCC)</i>						
V_{CC}	输入电压		4.0		32	V
I_{VCC_NOR}	电源电流	正常状态, $V_{CELL}=3.5V$		25	35	μA
I_{VCC_PD}		断电状态, $V_{CELL}=1.8V$		0.6	1.0	μA
V_{POR}	芯片复位电压			4.8	6.0	V
V_{VREGH}	放电管的驱动电压	$V_{CC}>V_{VREGH}+1V$	9.0	10.5	12	V
		$V_{CC}<V_{VREGH}+1V$	$V_{CC}-1.5$	$V_{CC}-1$	$V_{CC}-0.5$	V
<i>电池输入 (VC7, VC6, VC5, VC4, VC3, VC2, VC1)</i>						
I_{VC7}	VC7 正常状态电流	7节电池, $V_{CELL}=3.5V$		14.0	18.0	μA
I_{VCX}	VC(n) 正常状态电流, n=1 to 6	$V_{CELL}=3.5V$	-0.5		+0.5	μA
<i>输入电压 (SEL1, SEL2, CCTL, DCTL)</i>						
V_{CTRLH}	CCTL, DCTL输入电压, 高		$V_{CC}-2.5$			V
V_{CTRLL}	CCTL, DCTL输入电压, 低				1.5	V
V_{CTRLH}	SEL1, SEL2输入电压, 高		$V_{CC}-2.5$			V
V_{CTRLL}	SEL1, SEL2输入电压, 低				1.5	V

可级联应用的4节到7节锂电池保护IC

电气参数 (环境温度为25°C)

符号	项目	条件	最小值	典型值	最大值	单位
驱动电路(CHC,DHC)						
I_{CHC}	HTL6017的CHC引脚流出电流	$V_{CELL}=3.5V, V_{CHC}=V_{CC}-3V$		Hi-Z		μA
		$V_{CELL}=V_{OVP}+0.2V, V_{CHC}=V_{CC}-3V$	7	10	13	μA
V_{DHCH}	DHC 引脚输出电压	$V_{CELL}=3.5V, V_{VCS}=0V$		V_{VREGH}		V
V_{DHCL}		$V_{CELL}=3.5V, V_{VCS} \geq V_{DOCP1}$			0.4	V

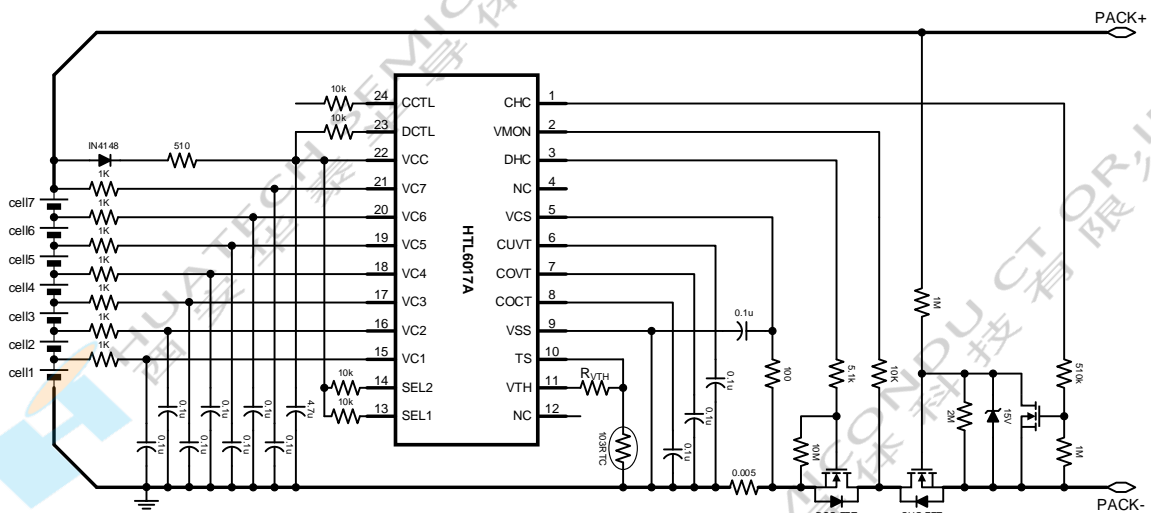
典型应用电路


图1, 7串电池包的N型充电管和N型放电管的典型应用电路图



可级联应用的4节到7节锂电池保护IC

典型应用电路

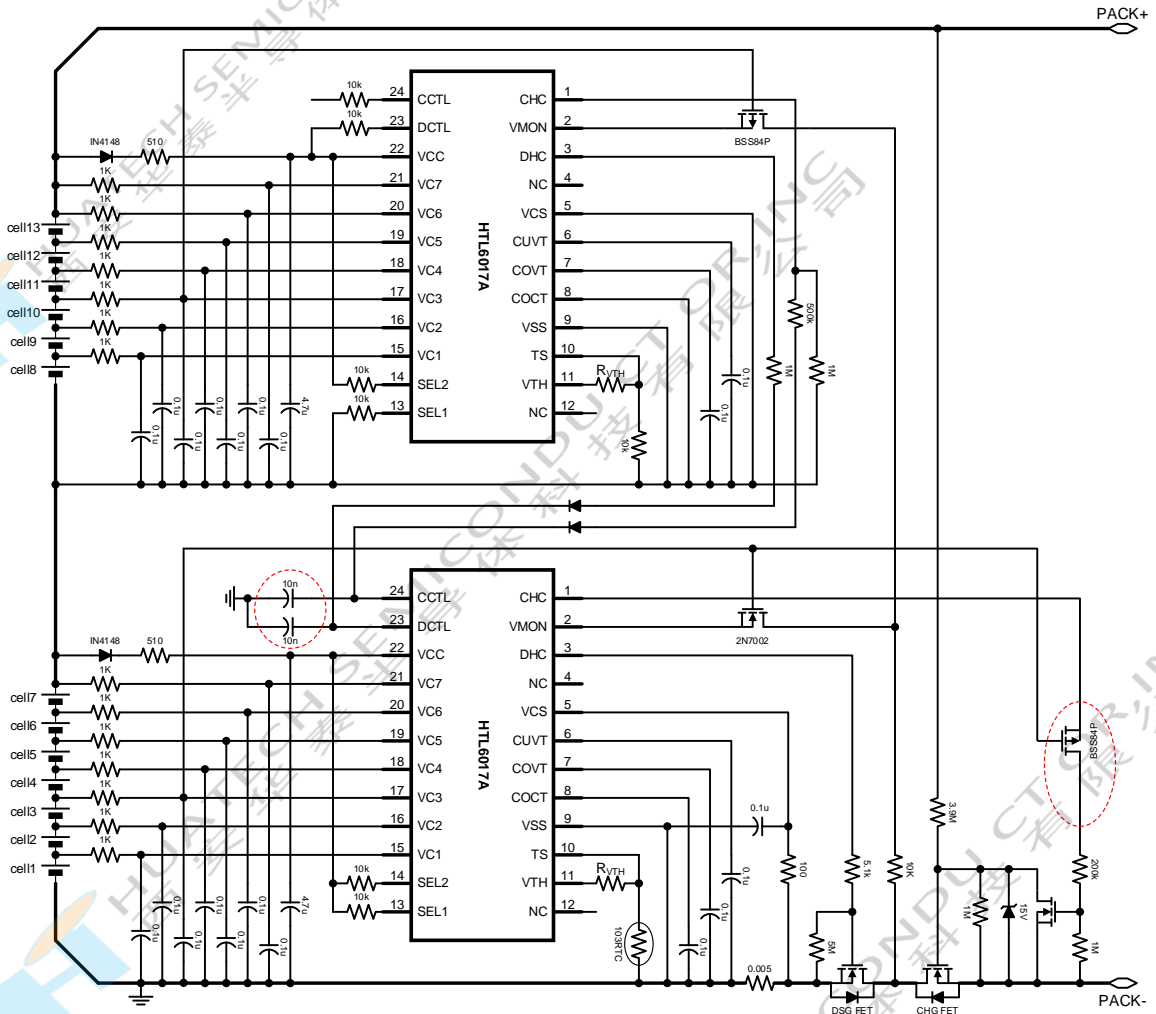


图2, 13串电池包的N型充电管和N型放电管的典型应用电路图

典型应用电路

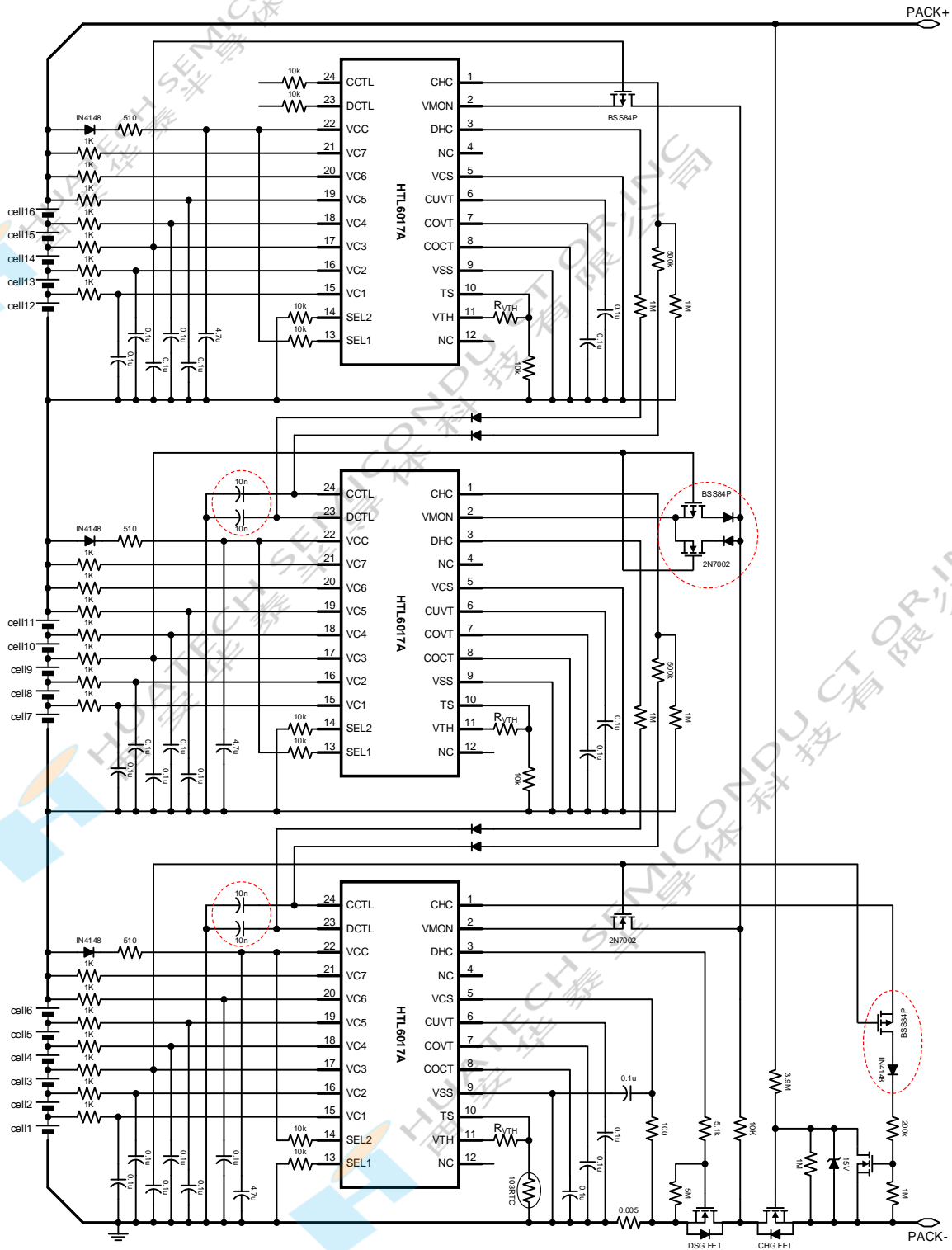


图3， 16串电池包的N型充电管和N型放电管的典型应用电路图



可级联应用的4节到7节锂电池保护IC

功能描述

正常状态

当所有电池的电压处于 V_{OVP} 和 V_{UVP} 之间，放电电流低于规定值(VCS引脚电压低于 V_{OCP1})，充电温度低于 T_{COTP} ，放电温度低于 T_{DOTP} ，充电温度高于 T_{CUTP} ，放电温度高于 T_{DUTP} ，则HTL6017工作在正常状态下，充电管和放电管均开启。

过充电状态

当任何一节电池电压高于 V_{OVP} 且时间持续 t_{OVP} 或更长，HTL6017的CHC引脚将流出10uA电流。根据图1和2，充电管的S端和G端将被短接在一起，所以充电管关闭停止充电，这被称为过压状态。

在过压状态时如果负载连接且VCS引脚电压高于放电检测电压 V_{IN_DSG} ，HTL6017将会立即开启充电管来避免放电电流流过充电管的寄生二极管而导致充电管过热。

过压状态解除之前，如果负载移除，充电管将会再次关闭。过压状态只有当所有的电池电压变成 V_{OVR} 或者更低才会被解除。

过放电状态

当任何一节电池电压低于 V_{UVP} 且时间持续 t_{UVP} 或更长，DHC引脚电压变成VSS，放电管关闭停止放电。这被称为过放电状态。

当下面两种状况同时满足时过放电状态才被解除：

- A、所有的电池电压均变为 V_{UVR} 或更高
- B、VMON引脚电压低于1.0V（也就是负载移除或充电器连接）

断电状态

过充电状态优先于过放电状态。在过放电状态下，如果没有过充电情况存在且过放电状态时间持续 t_{UV_PD} 或更长，HTL6017将进入断电状态。

在过放电状态下如果过充电状况存在，HTL6017就不会进入断电状态。在断电状态时，VMON引脚电压通过内部的上拉电阻被拉升至VCC。

在断电状态下，HTL6017内部几乎所有的电路停止工作，此时消耗的电流为 I_{VCC_PD} 或更低。

以下列出每个输出引脚的情况：

- A、CHC引脚：高阻
- B、DHC引脚：接VSS

当以下状况出现时断电状态被解除：

- A、VMON引脚电压为 $V_{CC}-3V$ 或更低（充电器连接）

工作说明

放电过流状态

HTL6017有3个放电过流检测级别 (V_{OC1} , V_{OC2} & V_{SCP}) 且每个放电过流级别有相应的过流检测延迟时间 (t_{DOCP1} , t_{DOCP2} & t_{SCP})。

当放电电流高于规定值 (VCS引脚电压高于 V_{OC1}) 并且时间持续 t_{DOCP1} 或更长, HTL6017进入过流状态, DHC引脚电压变为低电平来关断放电管停止放电。2级过流检测 (V_{OC2}) 和2级过流检测延迟时间 (t_{DOCP2}) 的操作和1级过流检测 (V_{DOCP1} & t_{DOCP1}) 相同。

在过流状态下, 放电管关闭, 所以VMON引脚被负载拉升到 V_{CC} , 当以下情况出现时放电过流状态被解除:

A、VMON引脚电压低于1.0V (充电器连接或负载移除)

高温或低温状态

VCS引脚电压高于 V_{IN_DSG} 时, 电池包被认为处于放电状态, 否则, 电池包被认为处于充电状态。

正常状态下, HTL6017每隔 t_{TDET} 时间周期会检测一次温度, 见图4的温度检测时序图

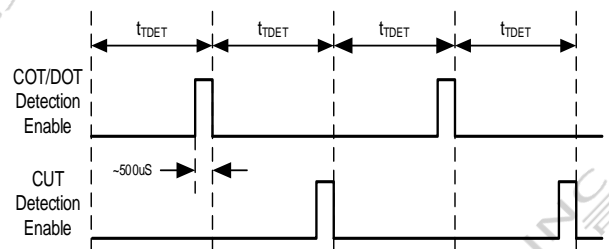


图4, 温度检测时序



可级联应用的4节到7节锂电池保护IC

功能描述

当电池包的温度在放电状态下高于 T_{D0TP} 并且状态时间持续4倍的 t_{TDET} 或更长，DHC引脚电压变为低电平并且HTL6017的CHC引脚流出10uA电流，充电管和放电管均被关闭来停止充电和放电。这被称作放电高温状态。

当下列两种情况出现时放电高温状态被解除：

- A、电池包的温度下降到 T_{D0TR} 或更低
- B、VMON引脚电压低于1.0V(负载移除或充电器连接)

充电状态下当电池包温度高于 T_{C0TP} 并且时间持续4倍的 t_{TDET} 或更长，HTL6017的CHC引脚流出10uA电流，充电管将被关闭停止充电。这被称作充电过温保护。

在充电过温保护状态下，如果负载连接且VCS引脚电压高于放电检测电压 V_{IN_DSG} ，HTL6017将会立刻打开充电管来避免放电电流流过充电管的寄生二极管而导致充电管过热。在充电过温状态被解除之前，如果负载移除，

充电管将会再次被关闭。只有当电池包温度下降到 T_{C0TR} 或更低时充电过温状态才会被解除。

充电状态下电池包温度低于 T_{CUTP} 并

且状态时间持续4倍的 t_{TDET} 或更长，HTL6017的CHC引脚流出10uA电流，充电管被关闭停止充电。这被称为充电低温保护状态。

在充电低温保护状态下，如果负载连接并且VCS引脚电压高于放电检测电压 V_{IN_DSG} ，HTL6017将会立刻打开充电管来避免放电电流流过充电管的寄生二极管而导致充电管过热。

在充电低温保护状态被解除之前，如果负载移除，充电管会被再次关闭。只有当电池温度上升到 T_{CUTR} 或更高时充电低温状态才会被解除。

功能描述

图4为外部的热敏感应电路。正常状态下，HTL6017的VTH每隔 t_{DET} 将持续输出500uS。这样以来,外部温度被检测到。当VTH输出开启时，HTL6017将把外部热敏电阻上的电压与内部的两个由电阻分压器形成的电压 $1/10 * V_{TH}$ (放电状态)或 $2/11.5 * V_{TH}$ (充电状态)相比较。

当热敏电阻上的电压低于 $1/10 * V_{TH}$ (放电状态)或 $2/11.5 * V_{TH}$ (充电状态)，放电过温或充电过温发生。当热敏电阻上的电压高于 $11/19 * V_{TH}$ 时，充电低温发生。设定放电过温阈值之后，可设置电阻 R_1 的阻值等于9倍的放电过温阈值时热敏电阻的阻值。

例如，对AT103型NTC热敏电阻而言，设置 R_1 为20k将设置DOT, COT和CUT阈值为 70°C , 50°C 和 0°C 。设置 R_1 为23k 将设置 DOT, COT和CUT阈值为 65°C , 45°C 和 -3°C 。

使用1个10K电阻代替热敏电阻会导致COT, DOT和CUT不会发生。与热敏电阻并联1个47k电阻（R2）将导致CUT不会发生，如图5所示

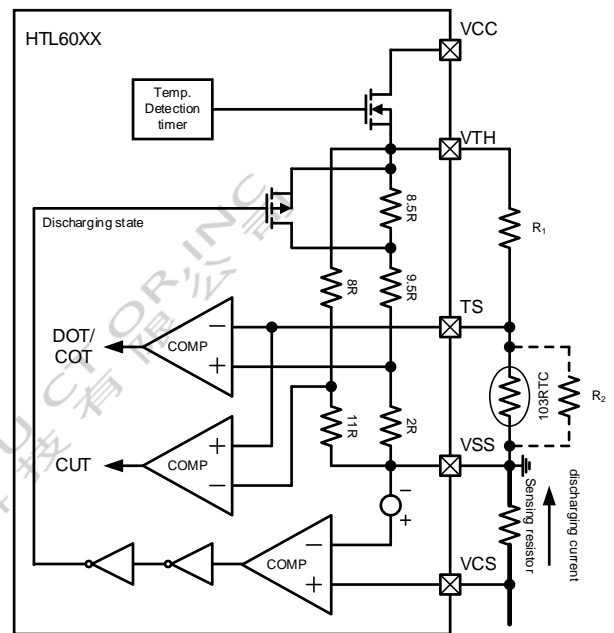


图 5，外部热敏感应电路

0V 电池充电使能或禁止功能

HTL6017提供0V电池充电功能。



可级联应用的4节到7节锂电池保护IC

功能描述

延时设置

过压保护延迟时间 (t_{OVP}) 和温度检测周期 (t_{TDET}) 由连接在COVT引脚的外部电容决定。欠压保护延迟时间 (t_{UVP})、欠压断电延迟时间 (t_{UV_PD})、1级和2级过流保护延迟时间 (t_{DOCP1} & t_{DOCP2}) 由连接在CUVT引脚的外部电容所决定。短路检测延迟时间 (t_{SCP}) 是内部固定的等于250uS (典型值)。

符号	最小值	典型值	最大值	电容	单位
t_{OVP}	(7.00)	10.0	13.0)	$\times C_{COVT}[\mu F]$	S
t_{TDET}	(5.00)	10.0	15.0)	$\times C_{COVT}[\mu F]$	S
t_{UVP}	(7.00)	10.0	13.0)	$\times C_{CUVT}[\mu F]$	S
t_{UV_PD}	(38.5)	55.0	71.5)	$\times C_{CUVT}[\mu F]$	S
t_{DOCP1}	(7.00)	10.0	13.0)	$\times C_{COCT}[\mu F]$	S
t_{DOCP2}	(0.07)	1.00	1.30)	$\times C_{COCT}[\mu F]$	S

CCTL和DCTL引脚

HTL6017有2个控制引脚。CCTL引脚用来控制CHC引脚的输出电压，而DCTL引脚用来控制DHC引脚的输出电压。CCTL和DCTL 引脚的优先级高于芯片内部的保护电路。

表1, 由CCTL引脚设定的情况

CCTL引脚	CHC引脚
高电平	流出10uA电流
浮空	正常状态*1
低电平	正常状态*1

*1: 工作状态由电压检测电路决定

表2, 由DCTL引脚设定的情况

DCTL引脚	CHC引脚
高电平	正常状态*2
浮空	低电平
低电平	低电平

*2: 工作状态由电压检测电路决定

SEL1和SEL2引脚

SEL1和SEL2引脚用来选择保护4串或5串或6串或7串的电池包。SEL1和SEL2引脚接低电平或者接高电平，不能浮空。

表1, 由SEL1/2引脚设定的情况

SEL1引脚	SEL2引脚	Condition
高电平	高电平	7串电池包
低电平	高电平	6串电池包
高电平	低电平	5串电池包
低电平	低电平	4串电池包

硬件关断

完全关闭HTL6017, 一个 PMOS 开关可以连接 VCC, 或 VCC 可由一个隔离电源驱动。图6举例如何实现 VCC的开关。如果开关断开, 4.3M 和 5.6M 电阻上就无电流流过, TP0610K 将会立刻关闭, HTL6017 将与电池包的正极断开, HTL6017的电源电流将低于1nA。如果开关闭合, TP0610K将会被打开, HTL6017将由电池包的正极供电。

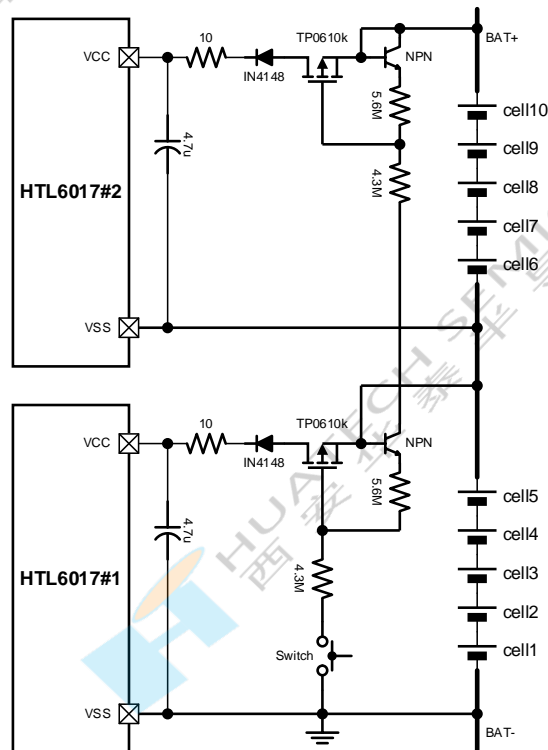


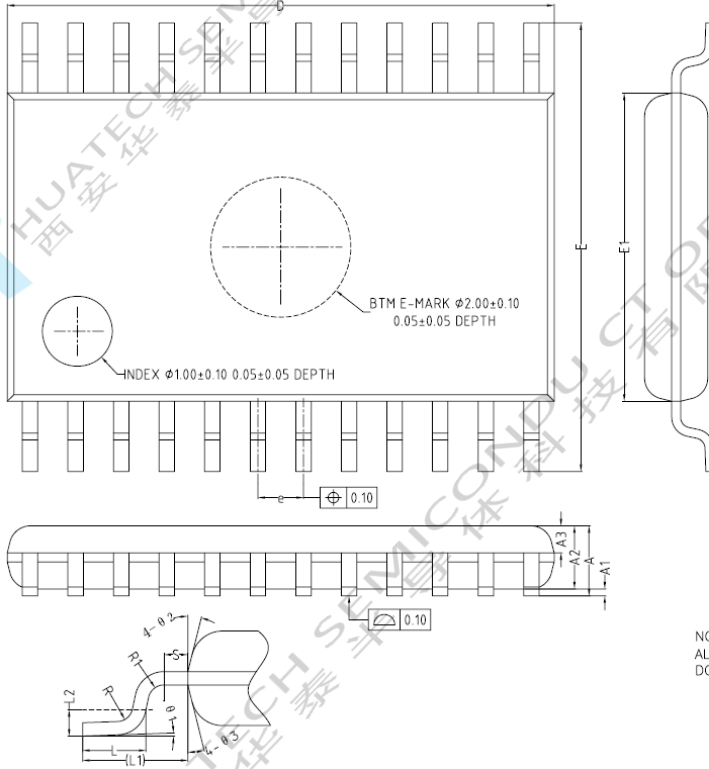
图6, 硬件关断电路



可级联应用的4节到7节锂电池保护IC

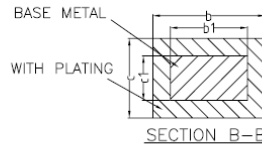
封装信息

24-Lead TSSOP Package Outline Diagram



COMMON DIMENSIONS
(UNITS OF MEASURE=MILLIMETER)

SYMBOL	MIN	NOM	MAX
A	—	—	1.20
A1	0.05	—	0.15
A2	0.80	0.90	1.00
A3	0.34	0.39	0.44
b	0.20	—	0.29
b1	0.19	0.22	0.25
c	0.10	—	0.19
c1	0.10	0.13	0.15
D	7.70	7.80	7.90
E	6.20	6.40	6.60
E1	4.30	4.40	4.50
e	0.55	0.65	0.75
L	0.45	0.60	0.75
L1	1.00REF		
L2	0.25BSC		
R	0.09	—	—
R1	0.09	—	—
S	0.20	—	—
θ_1	0°	—	8°
θ_2	12°	14°	16°
θ_3	12°	14°	16°



NOTES:
ALL DIMENSIONS REFER TO JEDEC STANDARD MO-153 AD
DO NOT INCLUDE MOLD FLASH OR PROTRUSIONS.

订货信息

型号	封装	包装数量
HTL6017AAJYT24/R6	TSSOP-24	卷盘, 3000/PCS

重要提示

随着产品的改进, 华泰 (Huatech) 有权对所提供的产品进行相应的修改、增强、改进或其它变更。客户在使用华泰产品前, 可联系华泰对应的销售办事处或代理商渠道获取最新的规格书 (Datasheet) 和相关信息, 并以此为依据确认所使用产品规格, 此约束条件同样适用于购买合同的执行流程。

华泰保证其所销售的产品性能符合产品规格书所描述的适用范围, 并以此为依据对所有参数进行严格测试, 以保证其产品品质。