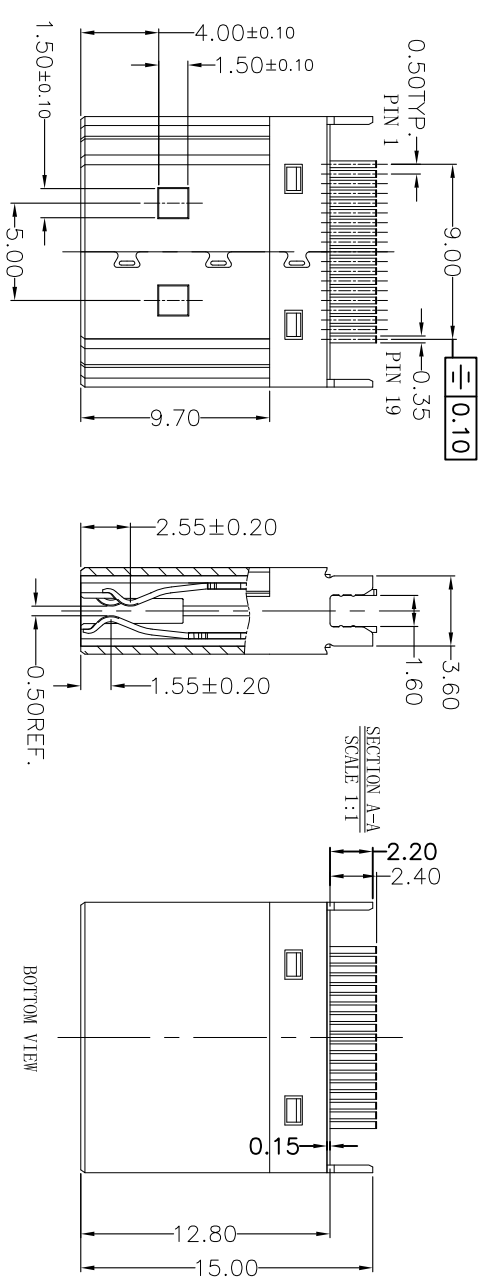
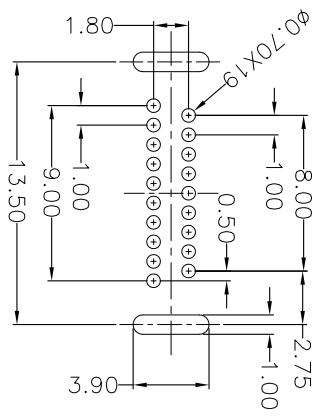
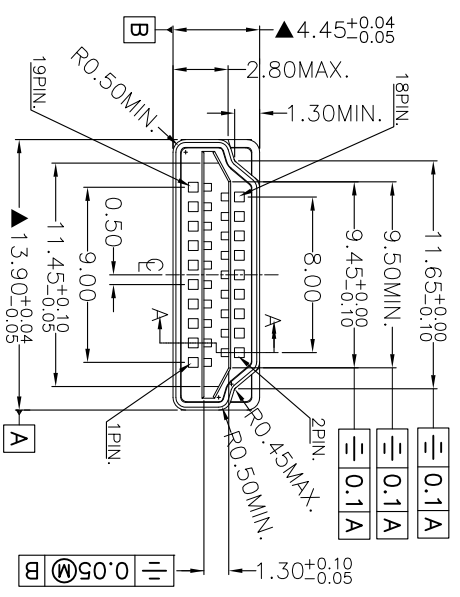


MAPX	MODIFICATION	DATE



- Specifications:
1. Insertion force: 44. 1N MAX.
 2. Withdrawal force: 9. 8~39. 2N.
 3. Durability: 10000 Cycles.
 4. Current rating: 0. 5A
 5. Voltage rating: 40V AC MAX.
 6. Dielectric strength: 500V AC MIN. (UNMATED)
 7. Contact resistance: 30mΩ MAX. 300V AC MIN. (MATED)
 8. Insulation resistance: 100MΩ DC MIN (UNMATED) 10MΩ DC MIN (MATED)
 9. Temperature: -40°C 10 +85°C
 10. All the material must accord with the RoHS.
 11. The important dimensions with "▲"



Part Number: HAM X X P XX 61

Shell Material: C:C2680 F: SPCC

Shell Plating: C:Gold N: Nickel

PIN: 19PIN

Terminal Plating:
 01: Au 1u"
 03: Au 3u"
 05: Au 05u"
 10: Au 10u"
 15: Au 15u"
 30: Au 30u"

03	Terminal	C5191	19	Gold plated within connect area ,Tin plated within solder area
02	Housing	LCP	1	LCP+30%GF UL94-V0, Color is black
01	Shell	SPCC/C2680	1	Plating nickel or gold overall
序号	品名	材料	数量	备注
PART NO.	PART NAME	MATERIAL	QTY	NOTE

产品图
 公差一览表
 TOLERANCE UNLESS OTHERWISE SPECIFIED

深圳市精拓金电子有限公司

公差一览表	公差	公差	公差	公差	公差	公差	公差	公差	公差
X	±0.15	X	±0.10	X	±0.05	XXX	±0.03	X	±0.5°
X	±0.10	X	±0.05	XXX	±0.03	X	±1°	X	±2°
XXX	±0.03	XXX	±0.05	XXX	±0.03	XXX	±0.05	XXX	±1°

单位	MM	制图	许密强	制图料号	
比例	1:1	审核	郭治富	产品名称	
日期	2016-09-09	核准	黄国荣	角法	
DATE		APPD		版本	A0