

1、概述

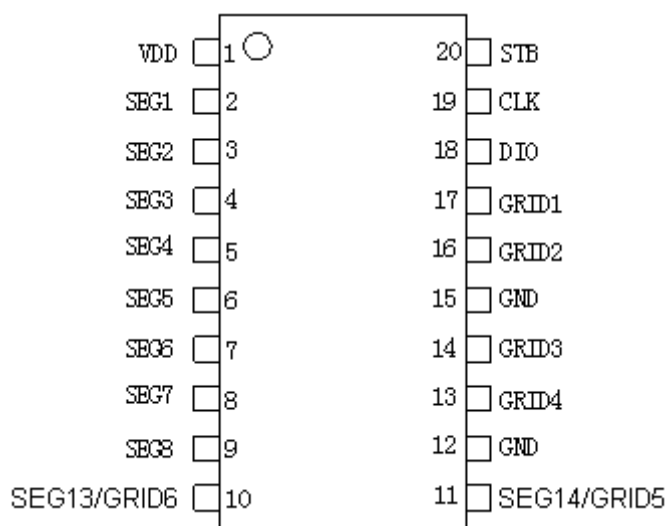
GN1620 是 LED 驱动控制专用电路，内部集成有 MCU 数字接口、数据锁存器等电路。本产品主要应用于 VCR、VCD、DVD 及家庭影院等产品的显示屏驱动。

其主要特点如下：

- 采用功率 CMOS 工艺
- 显示模式（8 段×6 位~10 段×4 位）
- 辉度调节电路（占空比 8 级可调）
- 串行接口（CLK, STB, DIO）
- 内置 RC 振荡（450KHz±5%）
- 内置上电复位电路
- 封装形式：SOP20
- 包装规格：GN1620 SOP20 35PCS/管 2800PCS/盒 28000PCS/箱

2、引脚排列图及引脚说明

2.1、引脚排列图



2.2、引脚说明

引脚	引脚名称	符号	说明
1	逻辑电源	VDD	电源电压
2	输出（段）	SEG1	段输出，P 管开漏输出。
3	输出（段）	SEG2	段输出，P 管开漏输出。
4	输出（段）	SEG3	段输出，P 管开漏输出。
5	输出（段）	SEG4	段输出，P 管开漏输出。
6	输出（段）	SEG5	段输出，P 管开漏输出。
7	输出（段）	SEG6	段输出，P 管开漏输出。

8	输出(段)	SEG7	段输出, P管开漏输出。
9	输出(段)	SEG8	段输出, P管开漏输出。
10	输出(段/位)	SEG13/GRID6	段/位复用输出
11	输出(段/位)	SEG14/GRID5	段/位复用输出
12	逻辑地	GND	接系统地
13	输出(位)	GRID4	位输出, N管开漏输出。
14	输出(位)	GRID3	位输出, N管开漏输出。
15	逻辑地	GND	接系统地
16	输出(位)	GRID2	位输出, N管开漏输出。
17	输出(位)	GRID1	位输出, N管开漏输出。
18	数据输入/输出	DIO	在时钟上升沿输入/输出串行数据, 从低位开始。 输出为 N-ch open drain, 且内部集成上拉电阻 20K 左右。
19	时钟输入	CLK	在上升沿读取串行数据, 下降沿输出数据。
20	片选	STB	在上升或下降沿初始化串行接口, 随后等待接收指令。 STB 为低后的第一个字节作为指令, 当处理指令时, 当前其它处理被终止。当 STB 为高时, CLK 被忽略。

3、电特性

3.1、极限参数 (Ta=25°C, GND=0V)

参数名称	符号	条件	额定值	单位
逻辑电源电压	V _{DD}		-0.5~+7.0	V
逻辑输入电压	V _{I1}		-0.5~V _{DD} +0.5	V
LED Seg 驱动输出电流	I _{O1}		-50	mA
LED Grid 驱动输出电流	I _{O2}		+200	mA
功率损耗	P _D		400	mW
工作温度	T _{opt}		-40~+80	°C
储存温度	T _{stg}		-65~+150	°C
焊接温度	T _L	10 秒	250	°C

3.2、推荐使用条件 (Ta= -20°C ~+70°C, GND=0V)

参数名称	符号	最小	典型	最大	单位
逻辑电源电压	V _{DD}	3	5	5.5	V
高电平输入电压	V _{IH}	0.7V _{DD}	-	V _{DD}	V
低电平输入电压	V _{IL}	0	-	0.3V _{DD}	V

3.3、电气特性

3.3.1、电气特性 (Ta= -20°C~+70°C, V_{DD}=4.5V~5.5V, GND=0V)

参数	符号	测试条件	最小	典型	最大	单位
高电平输出电流	I _{OH1}	Seg1~Seg8, V _O =V _{DD} -2V	-20	-25	-40	mA
	I _{OH2}	Seg1~Seg8, V _O =V _{DD} -3V	-20	-30	-50	mA
低电平输出电流	I _{OL1}	Grid1~Grid6, V _O =0.3V	80	140	-	mA
低电平输出电流	I _{DATA}	V _O =0.4V, DIO	4	8	-	mA
高电平输出电流容许量	I _{TOLSG}	V _O =V _{DD} -3V, Seg1~Seg8	-	-	5	%
输入电流	I _I	V _I =V _{DD} /GND	-	-	±1	uA
高电平输入电压	V _{IH}	CLK、DIO、STB	0.7V _{DD}	-	-	V
低电平输入电压	V _{IL}	CLK、DIO、STB	-	-	0.3V _{DD}	V
滞后电压	V _H	CLK、DIO、STB	-	0.35	-	V
动态电流损耗	I _{DDdyn}	无负载, 显示关	-	-	5	mA
输出下拉电阻	RL	K1~K2	-	10	-	KΩ

3.3.2、开关特性 (Ta= -20°C~+70°C, V_{DD}=4.5V~5.5V)

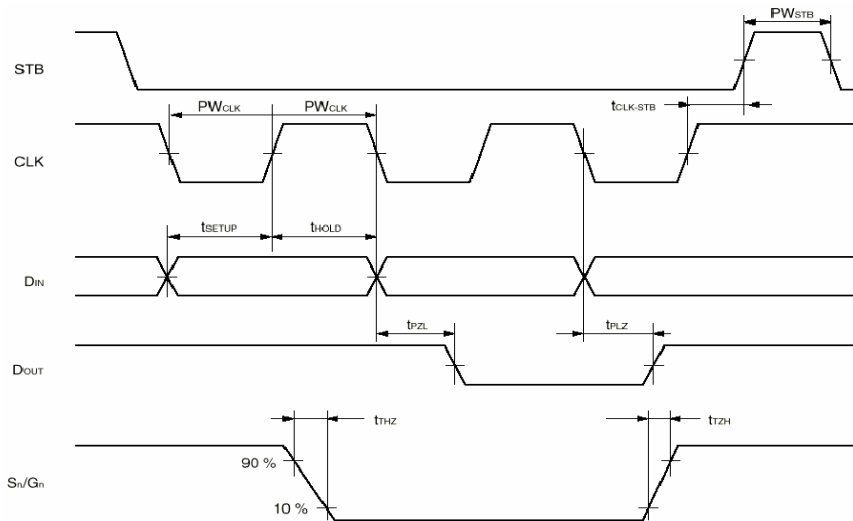
参数	符号	测试条件	最小	典型	最大	单位	
振荡频率	f _{OSC}		-	450	-	KHz	
传输延迟时间	t _{PLZ}	CLK→DIO	-	-	300	ns	
	t _{PZL}	CL=15pF, R _L =10KΩ	-	-	100	ns	
上升时间	T _{TZH1}	CL=300pF	Seg1~Seg8	-	-	2	us
	T _{TZH2}		Grid1~Grid6	-	-	0.5	us
下降时间	T _{THZ}	CL=300pF、Segn、Gridn	-	-	120	us	
最大时钟频率	F _{max}	占空比 50%	1	-	-	MHz	
输入电容	C _I	-	-	-	15	pF	

3.3.3、时序特性 (Ta= -20°C~+70°C, V_{DD}=4.5V~5.5V)

参数	符号	测试条件	最小	典型	最大	单位
时钟脉冲宽度	PWCLK	-	400	-	-	ns
选通脉冲宽度	PWSTB	-	1	-	-	μs
数据建立时间	t _{SETUP}	-	100	-	-	ns
数据保持时间	t _{HOLD}	-	100	-	-	ns
CLK→STB 时间	t _{CLK STB}	CLK↑→STB↑	1	-	-	μs
等待时间	t _{WAIT}	CLK↑→CLK↓	1	-	-	μs

4、时序图与端口操作说明、指令系统介绍

4.1、时序图



4.2、显示寄存器地址和显示模式

该寄存器存储通过串行接口从外部器件传送到 GN1620 的数据，地址分配如下：

SEG1	SEG2	SEG3	SEG4	SEG5	SEG6	SEG7	SEG8	X	X	X	X	SEG13	SEG14	X	X	
xxHL(低四位)				xxHU(高四位)				xxHL(低四位)				xxHU(高四位)				
B0	B1	B2	B3	B4	B5	B6	B7	B0	B1	B2	B3	B4	B5	B6	B7	
00HL				00HU				01HL				01HU				GRID1
02HL				02HU				03HL				03HU				GRID2
04HL				04HU				05HL				05HU				GRID3
06HL				06HU				07HL				07HU				GRID4
08HL				08HU				09HL				09HU				GRID5
0AHL				0AHU				0BHL				0BHU				GRID6
0CHL				0CHU				0DHL				0DHU				GRID7

4.3、指令介绍

指令用来设置显示模式和 LED 驱动器的状态。

在 STB 下降沿后由 DATA 输入的第一个字节作为一条指令。

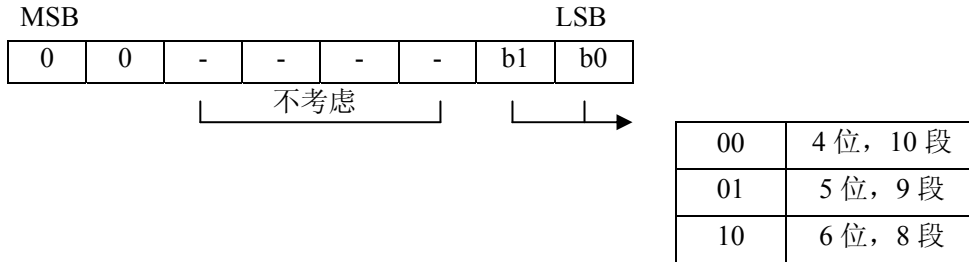
B7	B6	指令
0	0	显示模式设置
0	1	数据命令设置
1	0	显示控制命令设置
1	1	地址命令设置

如果在指令或数据传输时 STB 被置为高电平，串行通讯被初始化，并且正在传送的指令或数据

无效（之前传送的指令或数据保持有效）。

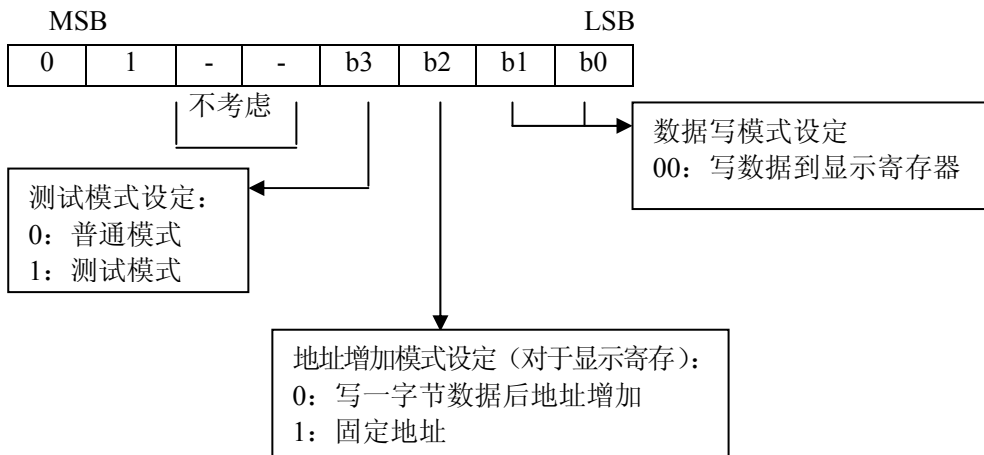
(1) 显示模式设置

该指令用来设置选择段和位的个数。当指令执行时，显示被强制终止。要重新显示，显示开/关指令“ON”必需被执行，但当相同模式被设置时，则上述情况并不发生。



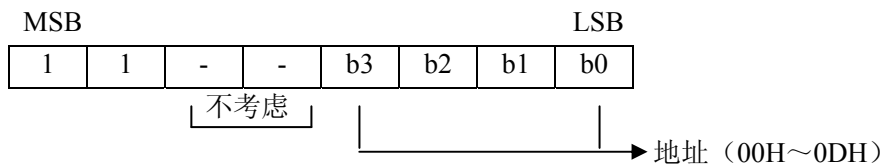
(2) 数据设置

该指令用来设置数据写



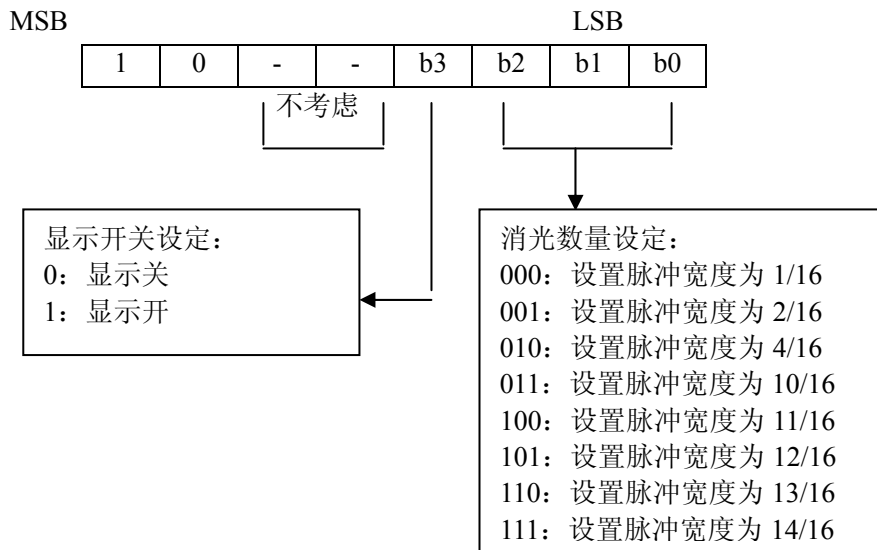
(3) 地址设定

该指令用来设置显示寄存器的地址。



如果地址设为 0EH 或更高，数据被忽略，直到有效地址被设定。上电时，地址设为 00H。

(4) 显示控制

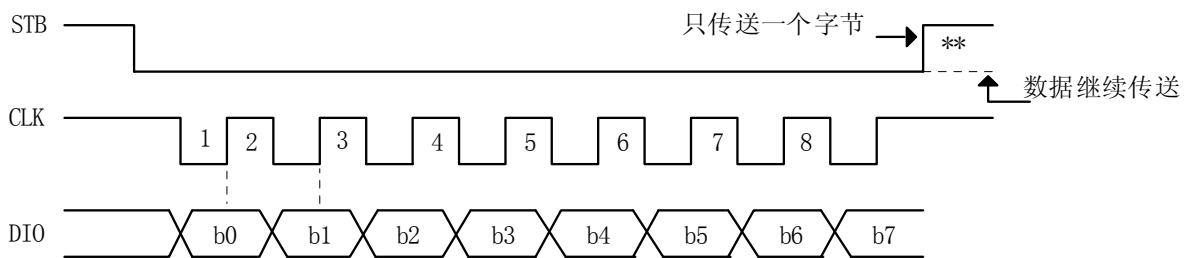


注：* 上电时，设置为脉冲宽度为 1/16，显示关。

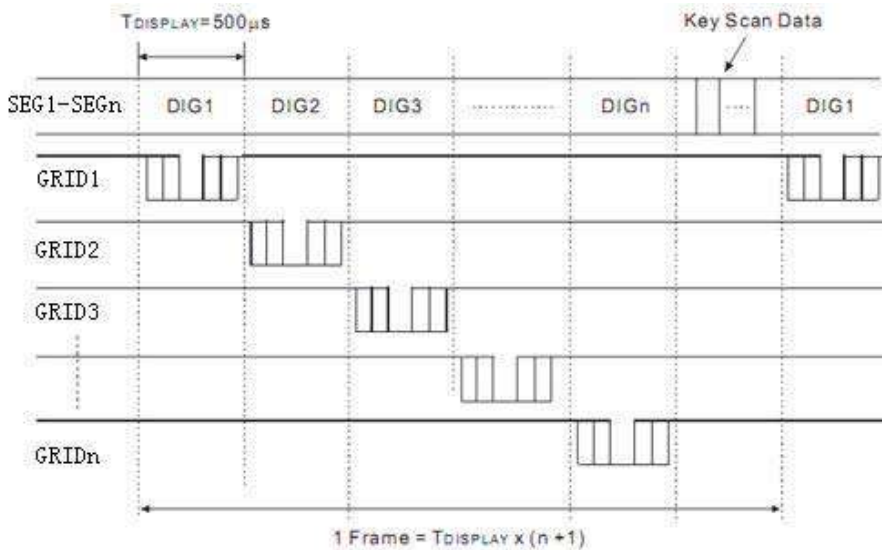
4.4、串行数据传输格式

读取和接收 1 个 bit 都在时钟的上升沿操作。

● 数据接收（写数据）

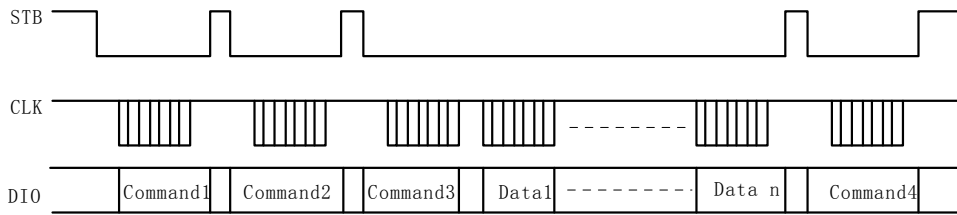


4.5、显示周期



4.6、应用时串行数据的传输

- 地址增加模式



Command1: 设置显示模式。显示模式的设置在上电后设置，一般只需要设置一次就可以了。

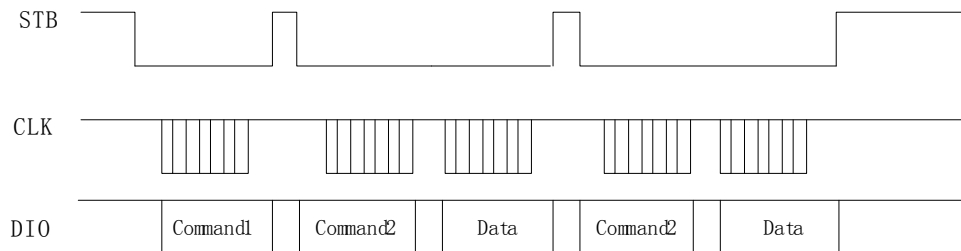
Command2: 设置数据

Command3: 设置地址

Data1~Data n: 传输显示数据（最多 14 字节）

Command4: 控制显示

- 固定地址

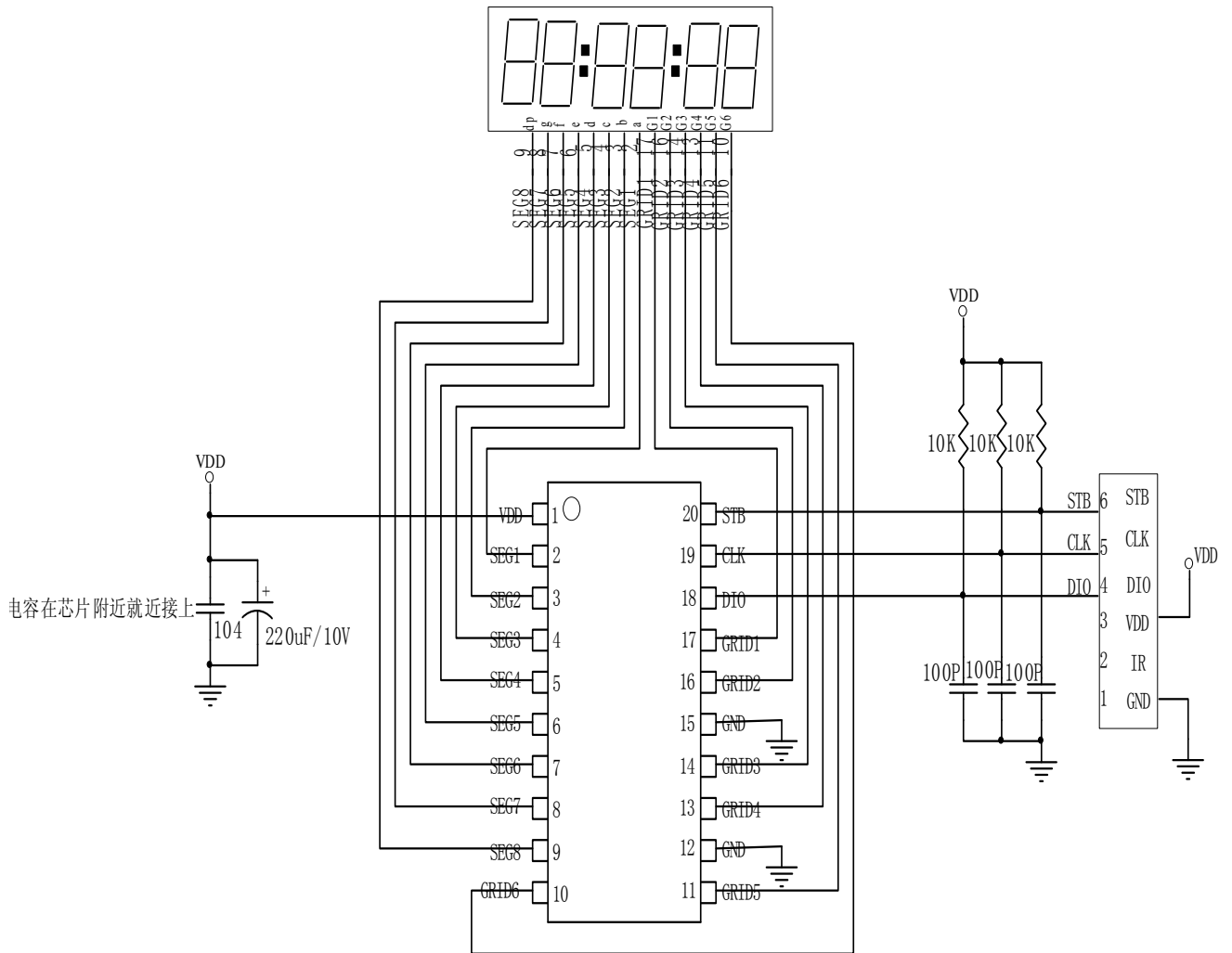


Command1: 设置数据

Command2: 设置地址

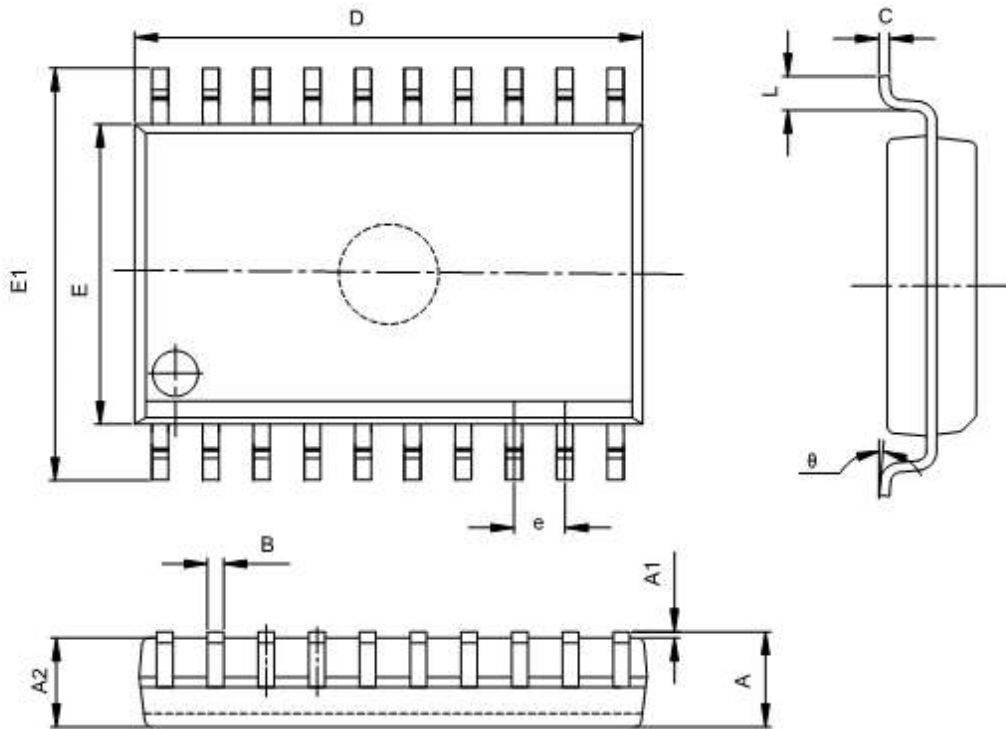
Data: 显示数据

5、典型应用线路图



6、封装尺寸与外形图

6.1、SOP20 外形图与封装尺寸



Symbol	Dimensions In Millimeters		Dimensions In Inches	
	Min	Max	Min	Max
A	2.280	2.630	0.090	0.104
A1	0.100	0.300	0.004	0.012
A2	2.180	2.330	0.086	0.092
B	0.350	0.510	0.014	0.020
C	0.204	0.360	0.008	0.014
D	12.600	13.000	0.496	0.512
E	7.400	7.600	0.291	0.299
E1	10.000	10.650	0.394	0.419
e	1.270(TYP)		0.050(TYP)	
L	0.400	1.270	0.016	0.050
⊿	0°	8°	0°	8°

7、声明及注意事项:

7.1、产品中有毒有害物质或元素的名称及含量

部件名称	有毒有害物质或元素					
	铅 (Pb)	汞 (Hg)	镉 (Cd)	六价铬 (Cr(VI))	多溴联苯 (PBBs)	多溴联苯醚 (PBDEs)
引线框	○	○	○	○	○	○
塑封树脂	○	○	○	○	○	○
芯片	○	○	○	○	○	○
内引线	○	○	○	○	○	○
装片胶	○	○	○	○	○	○
说明	○: 表示该有毒有害物质或元素的含量在 SJ/T11363-2006 标准的检出限以下。 ×: 表示该有毒有害物质或元素的含量超出 SJ/T11363-2006 标准的限量要求。					