

6毫米方形薄型SMD轻触开关

Type: EVQP0
EVQQ2
EVQ6Q2
EVQ7Q2



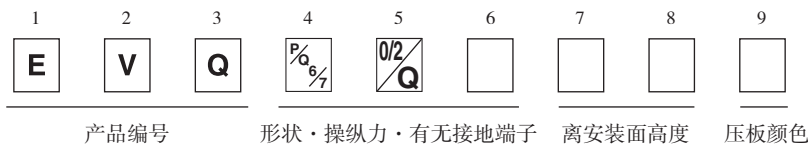
■ 特点

- 外观尺寸: 6.5 mm × 6.0 mm, 高度1.8 mm (不含压板)
- 带(不带)接地端、产品高度、操纵力等不同的品种一应俱全
- 实现超程感知

■ 主要用途

- 用于电子设备操作的开关
- 计算机鼠标的操作开关
- 车载音响
- 游戏机

■ 型号命名方式



■ 主要规格

行程类型		短程	超程
种类		按动式单板单投	
电气特性	额定	10 μA 2 V DC ~ 20 mA 15 V DC(电阻负载)	
	接触电阻	100 mΩ 以下	
	绝缘电阻	100 MΩ 以上 (100 V DC)	
	耐电压	250 V AC 1 分钟	
	振动	10 ms 以下 (ON, OFF)	
机械特性	操纵力	0.5 N, 0.8 N, 1.0 N, 1.3 N, 1.6 N, 2.6 N, 3.5 N	0.6 N, 1.0 N
	行程	0.5 N, 0.8 N, 1.0 N 0.2 mm 1.3 N, 1.6 N, 2.6 N, 3.5 N 0.25 mm	0.3 mm
耐久性	使用寿命	0.5 N, 0.8 N: 2,000,000 次以上 1.0 N, 1.3 N, 1.6 N: 1,000,000 次以上 2.6 N: 200,000 次以上 3.5 N: 100,000 次以上	0.6 N: 2,000,000 次以上 1.0 N: 1,000,000 次以上
使用温度范围		- 40 °C ~ +85 °C	
储存温度范围		- 40 °C ~ +85 °C(单件) - 20 °C ~ +60 °C(带状包装)	
最小包装数量		H=2.0 mm	4,000 个 模压带包装(卷盘包装)
		H=2.5 mm, 3.1 mm	2,000 个 模压带包装(卷盘包装)
包装箱容量		H=2.0 mm	20,000 个
		H=2.5 mm, 3.1 mm	10,000 个

备注: 不可清洗, 敬请注意。

本公司在更改设计、规格时可能不予事先通知, 敬请谅解。请务必在购买及使用本公司产品前向本公司索要相关技术规格书。如对产品的安全性有疑义时, 请速与本公司联系。

轻触开关

按压开关

检测开关

旋转电位器

位置传感器

编码器

信息

选型表

使用注意事项

共通规格

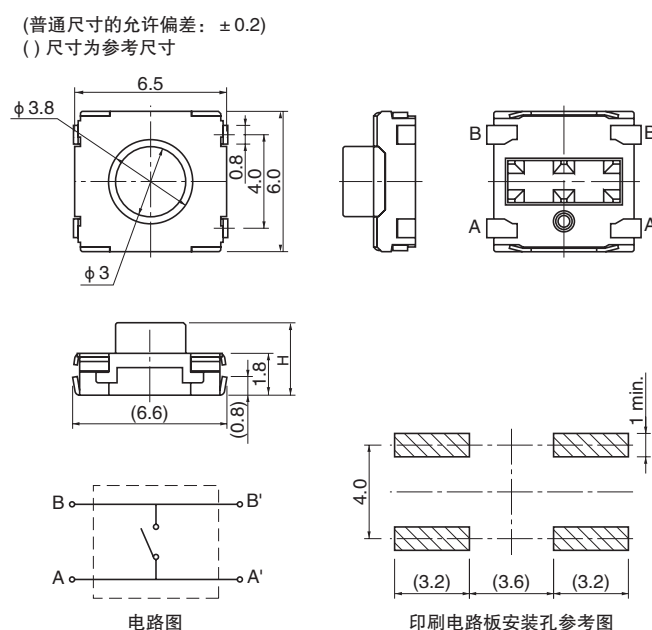

订购指南

■ 外观尺寸 (mm)

No. 1					
EVQP0 超程 钩形端子 无接地端子		(普通尺寸的允许偏差: ±0.2) () 尺寸为参考尺寸 			
型号	操纵力	H=离安装面高度	压板颜色	接地端	使用寿命
EVQP0N02B	0.6 N	2.5 mm	蓝色	无	2,000,000 次
EVQP0Q02Q	1.0 N	2.5 mm	灰色	无	1,000,000 次
No. 2					
EVQP0 超程 钩形端子 有接地端子		(普通尺寸的允许偏差: ±0.2) () 尺寸为参考尺寸 			
型号	操纵力	H=离安装面高度	压板颜色	接地端	使用寿命
EVQP0P02B	0.6 N	2.5 mm	灰色	有	2,000,000 次
EVQP0S02Q	1.0 N	2.5 mm	灰色	有	1,000,000 次

本公司在更改设计、规格时可能不予事先通知，敬请谅解。请务必在购买及使用本公司产品前向本公司索要相关技术规格书。如对产品的安全性有疑问时，请速与本公司联系。

■ 外观尺寸(mm)

No. 3 EVQQ2/6Q2	(普通尺寸的允许偏差: ±0.2) () 尺寸为参考尺寸 																																																																																																																																								
短程 钩形端子 无接地端子 																																																																																																																																									
<table border="1" style="width: 100%; border-collapse: collapse;"> <thead> <tr> <th>型号</th> <th>操纵力</th> <th>H=离安装面高度</th> <th>压板颜色</th> <th>接地端</th> <th>使用寿命</th> </tr> </thead> <tbody> <tr><td>EVQQ2B01W</td><td>0.5 N</td><td>2.0 mm</td><td>白色</td><td>无</td><td>2,000,000 次</td></tr> <tr><td>EVQQ2B02W</td><td>0.5 N</td><td>2.5 mm</td><td>白色</td><td>无</td><td>2,000,000 次</td></tr> <tr><td>EVQQ2B03W</td><td>0.5 N</td><td>3.1 mm</td><td>白色</td><td>无</td><td>2,000,000 次</td></tr> <tr><td>EVQ6Q201W</td><td>0.8 N</td><td>2.0 mm</td><td>白色</td><td>无</td><td>2,000,000 次</td></tr> <tr><td>EVQ6Q202W</td><td>0.8 N</td><td>2.5 mm</td><td>白色</td><td>无</td><td>2,000,000 次</td></tr> <tr><td>EVQ6Q203W</td><td>0.8 N</td><td>3.1 mm</td><td>白色</td><td>无</td><td>2,000,000 次</td></tr> <tr><td>EVQQ2F01W</td><td>1.0 N</td><td>2.0 mm</td><td>白色</td><td>无</td><td>1,000,000 次</td></tr> <tr><td>EVQQ2F02W</td><td>1.0 N</td><td>2.5 mm</td><td>白色</td><td>无</td><td>1,000,000 次</td></tr> <tr><td>EVQQ2F03W</td><td>1.0 N</td><td>3.1 mm</td><td>白色</td><td>无</td><td>1,000,000 次</td></tr> <tr><td>EVQQ2K01W</td><td>1.3 N</td><td>2.0 mm</td><td>白色</td><td>无</td><td>1,000,000 次</td></tr> <tr><td>EVQQ2K02W</td><td>1.3 N</td><td>2.5 mm</td><td>白色</td><td>无</td><td>1,000,000 次</td></tr> <tr><td>EVQQ2K03W</td><td>1.3 N</td><td>3.1 mm</td><td>白色</td><td>无</td><td>1,000,000 次</td></tr> <tr><td>EVQQ2P01W</td><td>1.6 N</td><td>2.0 mm</td><td>白色</td><td>无</td><td>1,000,000 次</td></tr> <tr><td>EVQQ2P02W</td><td>1.6 N</td><td>2.5 mm</td><td>白色</td><td>无</td><td>1,000,000 次</td></tr> <tr><td>EVQQ2P03W</td><td>1.6 N</td><td>3.1 mm</td><td>白色</td><td>无</td><td>1,000,000 次</td></tr> <tr><td>EVQQ2U01W</td><td>2.6 N</td><td>2.0 mm</td><td>白色</td><td>无</td><td>200,000 次</td></tr> <tr><td>EVQQ2U02W</td><td>2.6 N</td><td>2.5 mm</td><td>白色</td><td>无</td><td>200,000 次</td></tr> <tr><td>EVQQ2U03W</td><td>2.6 N</td><td>3.1 mm</td><td>白色</td><td>无</td><td>200,000 次</td></tr> <tr><td>EVQQ2Y01W</td><td>3.5 N</td><td>2.0 mm</td><td>白色</td><td>无</td><td>100,000 次</td></tr> <tr><td>EVQQ2Y02W</td><td>3.5 N</td><td>2.5 mm</td><td>白色</td><td>无</td><td>100,000 次</td></tr> <tr><td>EVQQ2Y03W</td><td>3.5 N</td><td>3.1 mm</td><td>白色</td><td>无</td><td>100,000 次</td></tr> </tbody> </table>	型号	操纵力	H=离安装面高度	压板颜色	接地端	使用寿命	EVQQ2B01W	0.5 N	2.0 mm	白色	无	2,000,000 次	EVQQ2B02W	0.5 N	2.5 mm	白色	无	2,000,000 次	EVQQ2B03W	0.5 N	3.1 mm	白色	无	2,000,000 次	EVQ6Q201W	0.8 N	2.0 mm	白色	无	2,000,000 次	EVQ6Q202W	0.8 N	2.5 mm	白色	无	2,000,000 次	EVQ6Q203W	0.8 N	3.1 mm	白色	无	2,000,000 次	EVQQ2F01W	1.0 N	2.0 mm	白色	无	1,000,000 次	EVQQ2F02W	1.0 N	2.5 mm	白色	无	1,000,000 次	EVQQ2F03W	1.0 N	3.1 mm	白色	无	1,000,000 次	EVQQ2K01W	1.3 N	2.0 mm	白色	无	1,000,000 次	EVQQ2K02W	1.3 N	2.5 mm	白色	无	1,000,000 次	EVQQ2K03W	1.3 N	3.1 mm	白色	无	1,000,000 次	EVQQ2P01W	1.6 N	2.0 mm	白色	无	1,000,000 次	EVQQ2P02W	1.6 N	2.5 mm	白色	无	1,000,000 次	EVQQ2P03W	1.6 N	3.1 mm	白色	无	1,000,000 次	EVQQ2U01W	2.6 N	2.0 mm	白色	无	200,000 次	EVQQ2U02W	2.6 N	2.5 mm	白色	无	200,000 次	EVQQ2U03W	2.6 N	3.1 mm	白色	无	200,000 次	EVQQ2Y01W	3.5 N	2.0 mm	白色	无	100,000 次	EVQQ2Y02W	3.5 N	2.5 mm	白色	无	100,000 次	EVQQ2Y03W	3.5 N	3.1 mm	白色	无	100,000 次					
型号	操纵力	H=离安装面高度	压板颜色	接地端	使用寿命																																																																																																																																				
EVQQ2B01W	0.5 N	2.0 mm	白色	无	2,000,000 次																																																																																																																																				
EVQQ2B02W	0.5 N	2.5 mm	白色	无	2,000,000 次																																																																																																																																				
EVQQ2B03W	0.5 N	3.1 mm	白色	无	2,000,000 次																																																																																																																																				
EVQ6Q201W	0.8 N	2.0 mm	白色	无	2,000,000 次																																																																																																																																				
EVQ6Q202W	0.8 N	2.5 mm	白色	无	2,000,000 次																																																																																																																																				
EVQ6Q203W	0.8 N	3.1 mm	白色	无	2,000,000 次																																																																																																																																				
EVQQ2F01W	1.0 N	2.0 mm	白色	无	1,000,000 次																																																																																																																																				
EVQQ2F02W	1.0 N	2.5 mm	白色	无	1,000,000 次																																																																																																																																				
EVQQ2F03W	1.0 N	3.1 mm	白色	无	1,000,000 次																																																																																																																																				
EVQQ2K01W	1.3 N	2.0 mm	白色	无	1,000,000 次																																																																																																																																				
EVQQ2K02W	1.3 N	2.5 mm	白色	无	1,000,000 次																																																																																																																																				
EVQQ2K03W	1.3 N	3.1 mm	白色	无	1,000,000 次																																																																																																																																				
EVQQ2P01W	1.6 N	2.0 mm	白色	无	1,000,000 次																																																																																																																																				
EVQQ2P02W	1.6 N	2.5 mm	白色	无	1,000,000 次																																																																																																																																				
EVQQ2P03W	1.6 N	3.1 mm	白色	无	1,000,000 次																																																																																																																																				
EVQQ2U01W	2.6 N	2.0 mm	白色	无	200,000 次																																																																																																																																				
EVQQ2U02W	2.6 N	2.5 mm	白色	无	200,000 次																																																																																																																																				
EVQQ2U03W	2.6 N	3.1 mm	白色	无	200,000 次																																																																																																																																				
EVQQ2Y01W	3.5 N	2.0 mm	白色	无	100,000 次																																																																																																																																				
EVQQ2Y02W	3.5 N	2.5 mm	白色	无	100,000 次																																																																																																																																				
EVQQ2Y03W	3.5 N	3.1 mm	白色	无	100,000 次																																																																																																																																				

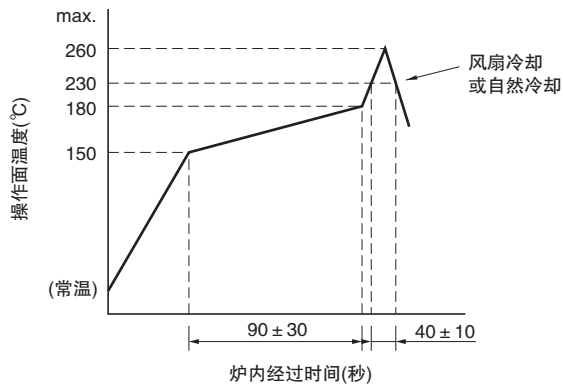
本公司在更改设计、规格时可能不予事先通知，敬请谅解。请务必在购买及使用本公司产品前向本公司索要相关技术规格书。如对产品的安全性有疑问时，请速与本公司联系。

■外观尺寸(mm)

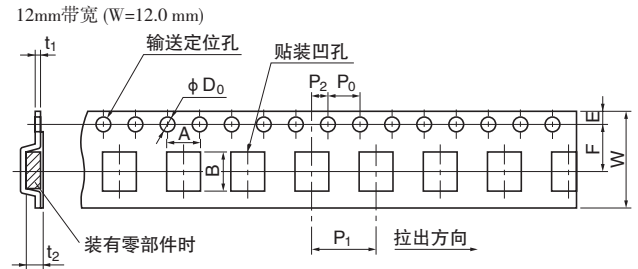
型号	操纵力	H=离安装面高度	压板颜色	接地端	使用寿命
EVQQ2D01W	0.5N	2.0 mm	白色	有	2,000,000 次
EVQQ2D02W	0.5N	2.5 mm	白色	有	2,000,000 次
EVQQ2D03W	0.5N	3.1 mm	白色	有	2,000,000 次
EVQ7Q201W	0.8N	2.0 mm	白色	有	2,000,000 次
EVQ7Q202W	0.8N	2.5 mm	白色	有	2,000,000 次
EVQ7Q203W	0.8N	3.1 mm	白色	有	2,000,000 次
EVQQ2H01W	1.0N	2.0 mm	白色	有	1,000,000 次
EVQQ2H02W	1.0N	2.5 mm	白色	有	1,000,000 次
EVQQ2H03W	1.0N	3.1 mm	白色	有	1,000,000 次
EVQQ2M01W	1.3N	2.0 mm	白色	有	1,000,000 次
EVQQ2M02W	1.3N	2.5 mm	白色	有	1,000,000 次
EVQQ2M03W	1.3N	3.1 mm	白色	有	1,000,000 次
EVQQ2S01W	1.6N	2.0 mm	白色	有	1,000,000 次
EVQQ2S02W	1.6N	2.5 mm	白色	有	1,000,000 次
EVQQ2S03W	1.6N	3.1 mm	白色	有	1,000,000 次
EVQQ2W01W	2.6N	2.0 mm	白色	有	200,000 次
EVQQ2W02W	2.6N	2.5 mm	白色	有	200,000 次
EVQQ2W03W	2.6N	3.1 mm	白色	有	200,000 次
EVQQ2201W	3.5N	2.0 mm	白色	有	100,000 次
EVQQ2202W	3.5N	2.5 mm	白色	有	100,000 次
EVQQ2203W	3.5N	3.1 mm	白色	有	100,000 次

轻触开关
按压开关
检测开关
旋转电位器
位置传感器
编码器
信息
选型表
使用注意事项
共通规格
订购指南

■ 推荐回流焊条件



● 模压载带包装件

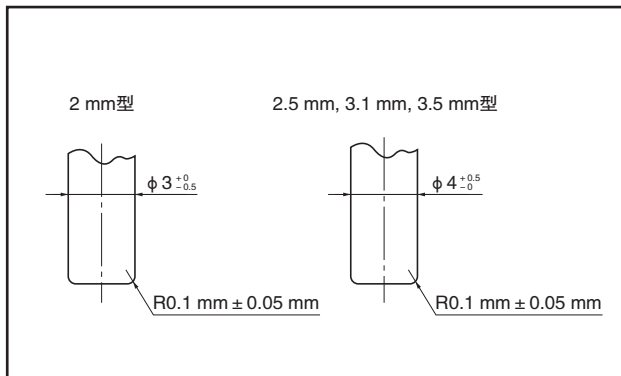


- * 表面覆盖膜剥离强度0.2 N ~ 1.0 N。(剥离角度165°)
- * 封装状态下的产品脱落数为1个以内,但是1个卷盘内的数量确保。
- * 载带接口处1个卷盘里1处以内。

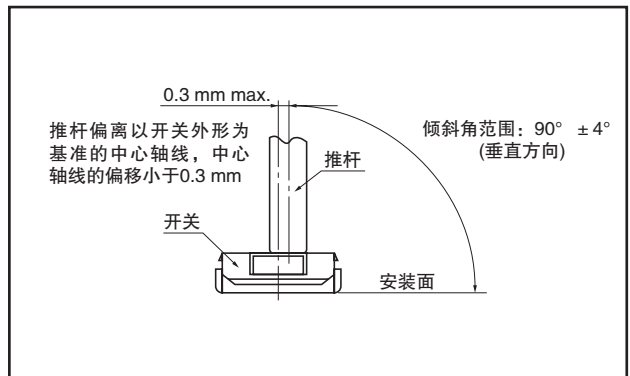
单位: mm

种类	产品高度	A	B	W	F	E	P ₁	P ₂	P ₀	D ₀ Dia	t ₁	t ₂
EVQQ2	2.0	6.7 ± 0.2	7.4 ± 0.2	12.0 ± 0.3	5.5 ± 0.1	1.75 ± 0.10	8.0 ± 0.1	2.0 ± 0.1	4.0 ± 0.1	1.5 ^{+0.1} ₀	0.30 ± 0.05	2.2 ± 0.2
EVQ6Q2	2.5/3.1											3.2 ± 0.2
EVQ7Q2	2.5											2.8 ± 0.2
EVQP0	2.5											

■ 推荐推杆头部形状



■ 推荐操作条件



本公司在更改设计、规格时可能不予事先通知, 敬请谅解。请务必在购买及使用本公司产品前向本公司索要相关技术规格书。如对产品的安全性有疑问时, 请速与本公司联系。