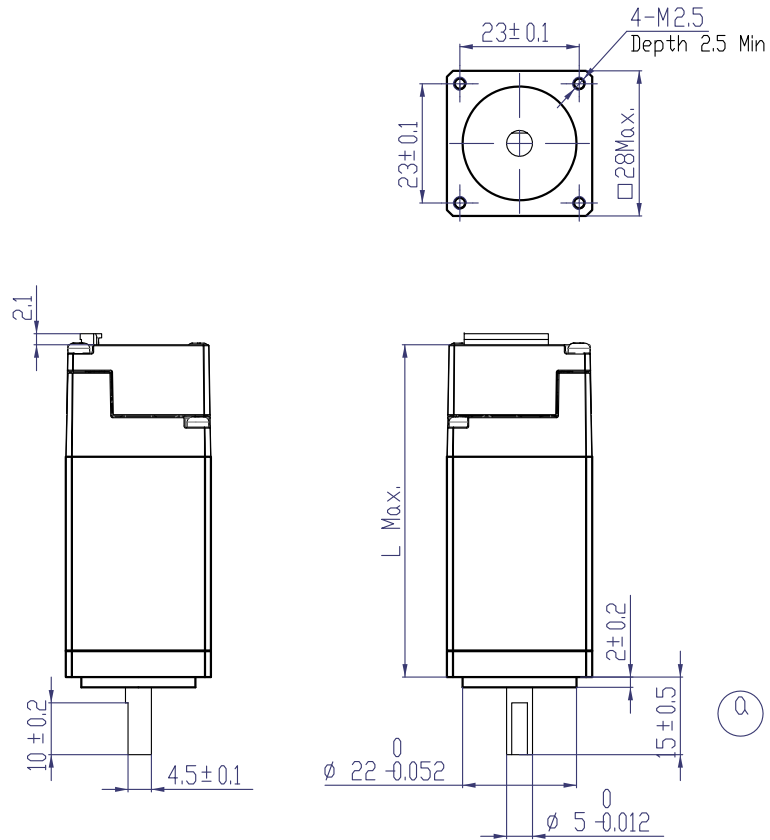


Unit:mm



Motor Size	L Max.
1	43.8
2	52.9
3	64.1

首次使用机型

A4391

个/台

1/1

允许的公差值范围

小数: MM

X.XXX =  $\pm 0.01$

X.XX =  $\pm 0.10$

X.X =  $\pm 0.20$

A2		1	ECO53-PM	TSM11	出图阶段		
A1		2	ECO13-2413PM		D	质量	比例
A0	标记	数量	更改单号	日期	第1张		
设计				工艺	共2张		
标准化				审核			
校核				批准			
				日期			

上海安浦鸣志自动化设备有限公司