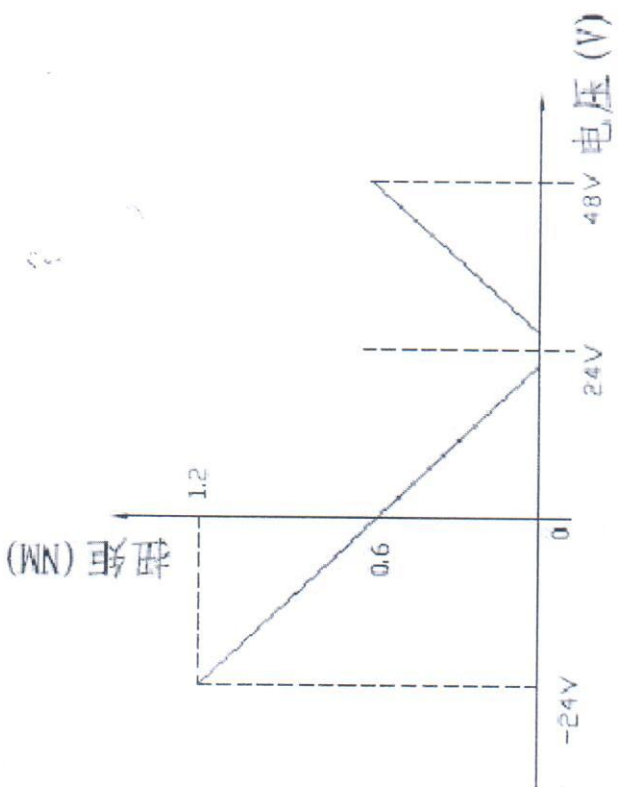
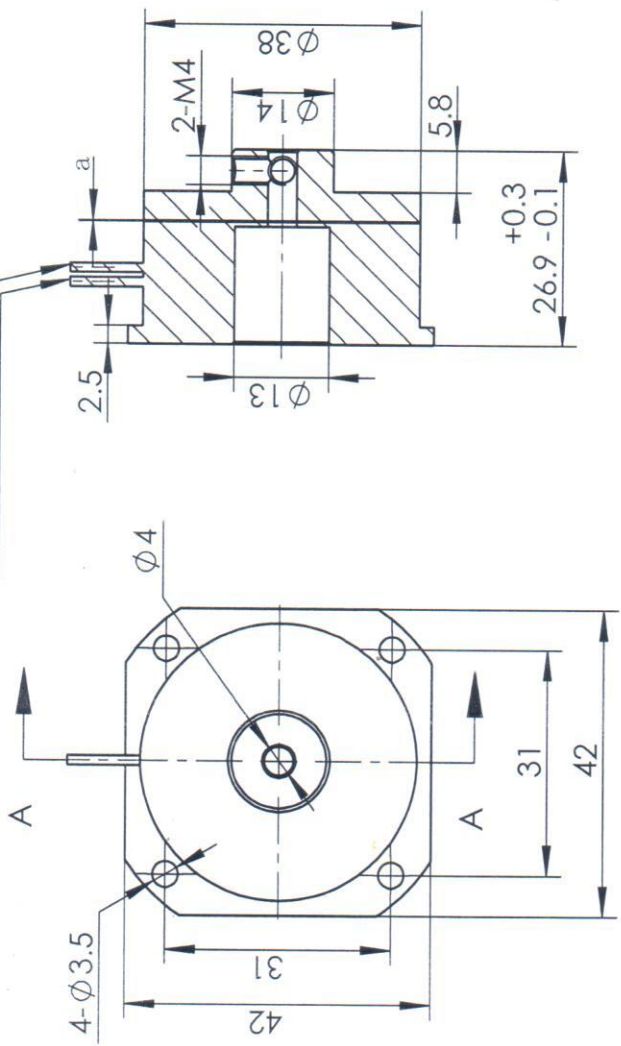


4613120000094
Material NO.
零件号

引出线, 黑色: 负极
引出线, 红色: 正极



电压-扭矩曲线图 (20°C条件下)

技术参数

电压	制动转矩	功率	最高转速	反应时间	绝缘等级
DC24V	> 0.6NM	< 5W	1KPM	50ms	B

技术要求

1. 安装气隙a应保持在0.15mm-0.25mm之间;
2. 制动面平行度不大于0.05;
3. 表面镀环保蓝锌;
4. 未注公差±0.1;
5. 绕组阻抗>115欧姆。

受控文件
 日期 2018-08-14
 上海鸣志派博思自动化技术有限公司

 First Angle Method		 Material		材质 <未指定>		比例 Scale		零件名 Part Name		制动器	
2018/8/14		张明生		杨超		18.8.14		1:1		UB42D24-4	
设计 Design		工艺 Process		标准 Standard		批准 Approve		材料号 Model NO.		物料号 Material NO.	
未标注线性尺寸和公差 Tolerance for linear and dimensions without individual tolerance indications GB/T 1804-M eqv ISO 2768-1:M		未标注形状与位置尺寸公差 Geometrical tolerance for features without individual tolerance indications GB/T 1184-K eqv ISO 2768-2:K		版本变更		变更说明		签名		日期	
版本		Page 1 of 1		版本 Version		A0		4613120000094		4613120000094	

PBC MOONS'
 上海市闵行区
 鸣嘉路168号
 上海鸣志派博思自动化技术有限公司 (021)52634688