

版本	修订内容	日期	绘图	批准
A1	DRG, BDL	2016/10/7	方益强	梅志刚

- 材质及电镀
 - ① 塑件主体: PA66, UL94V-0
 - ② 焊针: 黄铜, 镀锡

• 电气性能

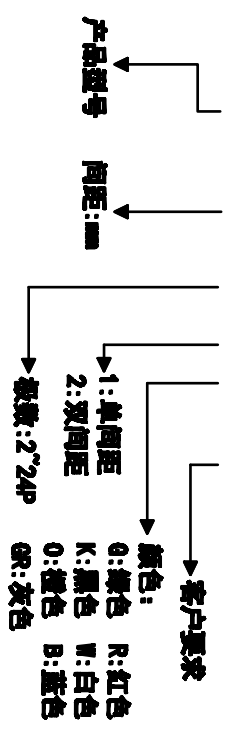
参考标准: UL IBC
 额定电压: 300V 400V
 额定电流: 15A 20A
 接触电阻: 20mΩ(Max)
 绝缘电阻: 500MΩ \ DC500V
 耐压: AC2500V \ 1Min

• 机械性能

温度范围: -40°C ~ +105°C
 瞬时温度: +250°C 5秒

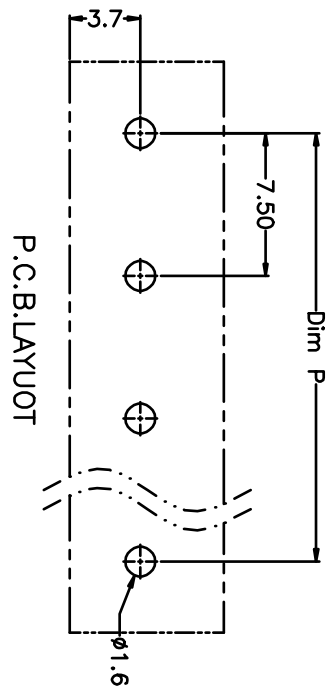
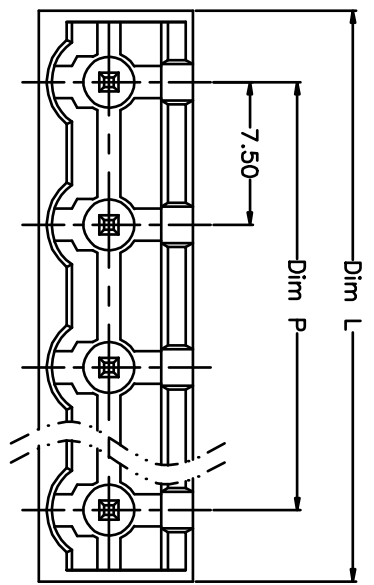
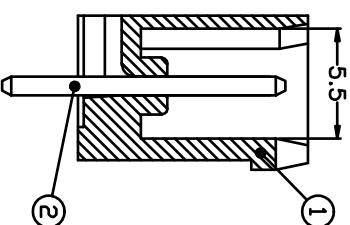
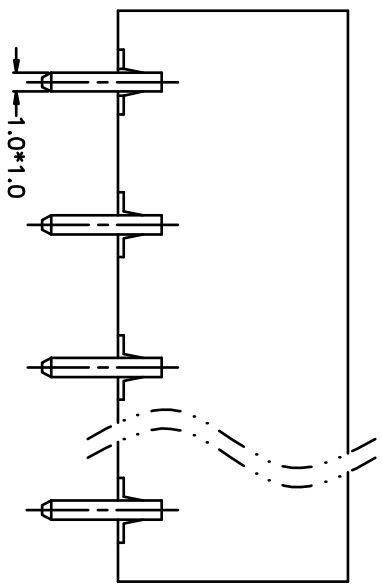
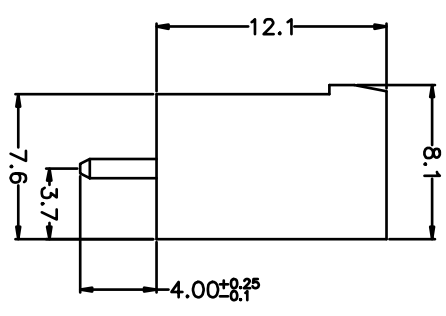
订购方式

KF2EDGCV-X-7.5-XXP-1 X-XXXXX



N=Number of Poles
 Dim P=(N-1)x7.5
 Dim L=Nx7.5

Poles	Dim	Dim P	Dim L
2-6P		±0.10	±0.15
7-12P		±0.20	±0.20
13-18P		±0.25	±0.30
19-24P		±0.30	±0.40



尺寸公差:

X, .X	±0.5	X, .X	±5'
.XX	±0.3	.XX	±3'
.XXX	±0.1	.XXX	±1'

制造公差:

长度	±0.5	宽度	±0.5
厚度	±0.3	孔径	±0.1
间距	±0.1	位置	±0.1

比例	1:1	图例	1\1
图例编号	XF001S016-XXXX		

凯峰电子
 KAIFENG ELECTRONIC
 CIXI KAIFENG ELECTRONIC COL.LTD

产品系列: KF2EDGCV-X

型号: KF2EDGCV-X-7.5-XXP

单位: mm

标准尺寸: A4

慈溪市凯峰电子有限公司