



概述

FM2112系列IC，内置高精度电压检测电路和延迟电路，是用于单节磷酸铁锂可再充电 电池的保护IC。本IC适合于对1节磷酸铁锂可再充电电池的过充电、过放电和过电流进行保护。

特点

FM2112全系列IC具备如下特点:

(1) 高精度电压检测电路

- 过充电检测电压 V_{CU_n} (n=1, 2) 3.600V~4.000V 精度 $\pm 25\text{mV}$
- 过充电释放电压 V_{CR_n} (n=1, 2) 3.400V~4.000V 精度 $\pm 50\text{mV}$
- 过放电检测电压 V_{DL_n} (n=1, 2) 1.800V~2.200V 精度 $\pm 50\text{mV}$
- 过放电释放电压 V_{DR_n} (n=1, 2) 1.80V~2.40V 精度 $\pm 50\text{mV}$
- 放电过流检测电压 (可选择) 精度 $\pm 15\text{mV}$
- 充电过流检测电压 (可选择)
- 负载短路检测电压 0.85V (固定) 精度 $\pm 300\text{mV}$

(2) 各延迟时间由内部电路设置 (不需外接电容)

- 过充电检测延迟时间 典型值1200ms
- 过放电检测延迟时间 典型值140ms
- 放电过流检测延迟时间 典型值12ms
- 充电过流检测延迟时间 典型值8ms
- 负载短路检测延迟时间 典型值400 μs

(3) 低耗电流

- 工作模式 典型值3.0 μA ，最大值6.0 μA (VDD=3.2V)
- 休眠模式 最大值0.1 μA

(4) 连接充电器的端子采用高耐压设计 (CS端子和OC端子，绝对最大额定值是20V)

(5) 允许向0V电池充电功能: 可选择“允许”或“禁止”

(6) 宽工作温度范围: $-40^{\circ}\text{C} \sim +85^{\circ}\text{C}$

(7) 小型封装: SOT23-6

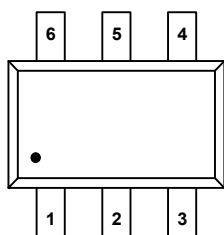
(8) FM2112 系列是无卤素绿色环保产品

产品应用

- 1节磷酸铁锂可再充电电池组

管脚定义及功能说明

序号	符号	说明
1	OD	放电控制用MOSFET门极连接端子
2	CS	过电流检测输入端子，充电器检测端子
3	OC	充电控制用MOSFET门极连接端子
4	NC	无连接
5	VDD	电源端，正电源输入端子
6	VSS	接地端，负电源输入端子



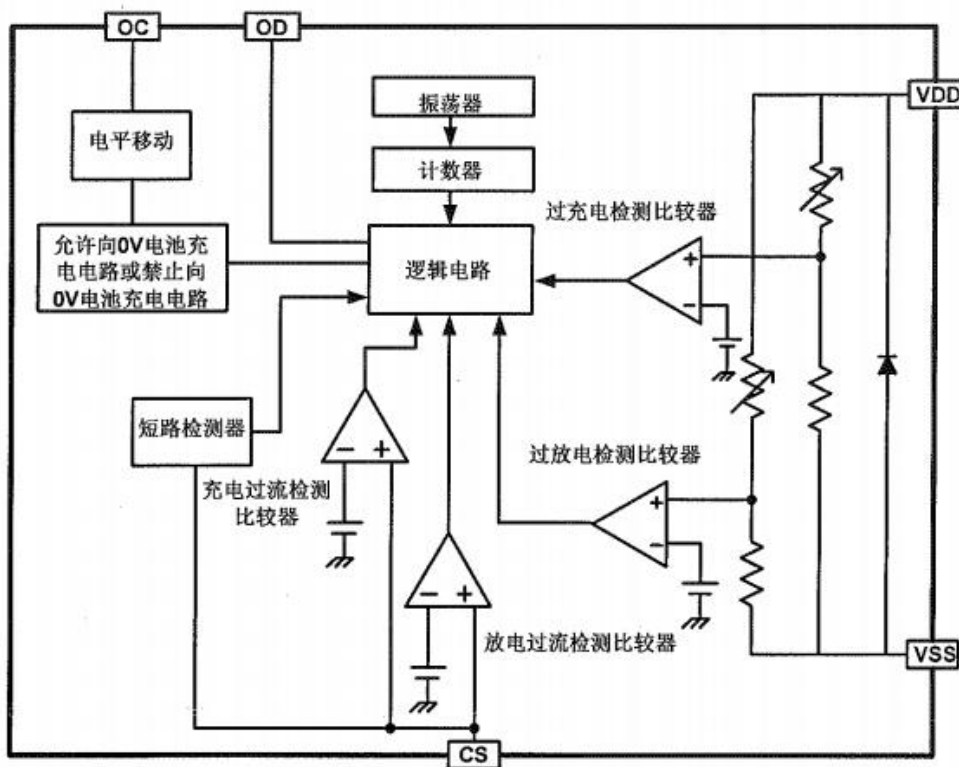
SOT23-6



产品目录

型号	参数	过充电检测电压	过充电释放电压	过放电检测电压	过放电释放电压	放电过流检测电压	充电过流检测电压	向0V电池充电功能
		V_{CUH}	V_{CRH}	V_{DLH}	V_{DRH}	V_{DIP}	V_{CIP}	V_{OCH}
FM2112-BB		$3.75 \pm 0.025V$	$3.60 \pm 0.05V$	$2.10 \pm 0.05V$	$2.30 \pm 0.05V$	$150 \pm 15mV$	$-200 \pm 30mV$	允许
FM2112-CB		$3.75 \pm 0.025V$	$3.60 \pm 0.05V$	$2.10 \pm 0.05V$	$2.30 \pm 0.05V$	$200 \pm 15mV$	$-200 \pm 30mV$	允许

方框图



绝对最大额定值

(VSS=0V, Ta=25°C, 除非特别说明)

项目	符号	规格	单位
VDD 和 VSS 之间输入电压	V_{DB}	$VSS-0.3 \sim VSS+10$	V
OC 输出端子电压	V_{OC}	$VDD-20 \sim VDD+0.3$	V
OD 输出端子电压	V_{OD}	$VSS-0.3 \sim VDD+0.3$	V
CS 输入端子电压	V_{CS}	$VDD-20 \sim VDD+0.3$	V
工作温度范围	T_{OP}	$-40 \sim +85$	°C
储存温度范围	T_{ST}	$-40 \sim +125$	°C
容许功耗	P_D	250	mW



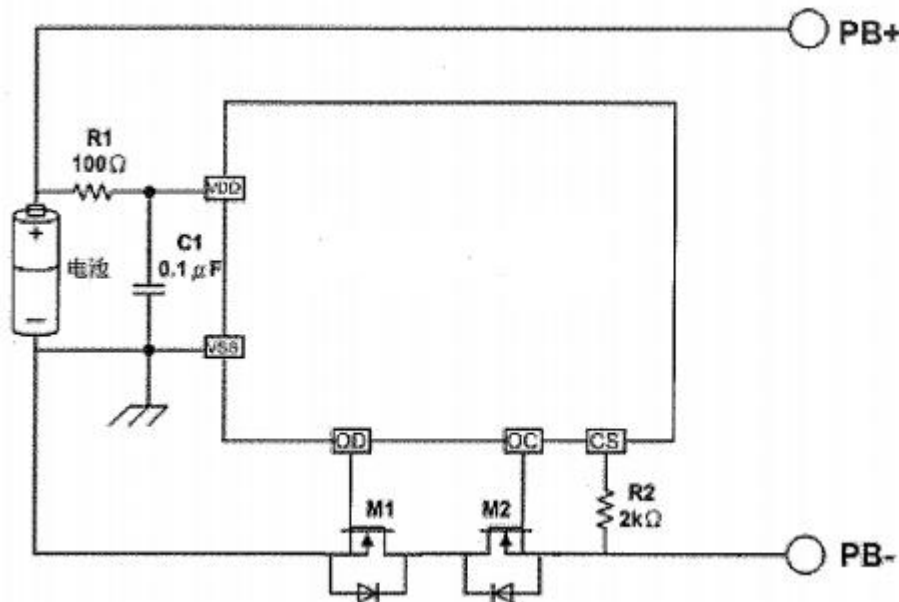
电气特性

(VSS=0V, Ta=25°C, 除非特别说明)

项目	符号	条件	最小值	典型值	最大值	单位
输入电压						
VDD-VSS工作电压	V _{DSOP1}	—	1.5	—	8	V
VDD-CS工作电压	V _{DSOP2}	—	1.5	—	20	V
耗电流						
工作电流	I _{DD}	VDD=3.2V	—	3.0	6.0	uA
休眠电流	I _{PD}		—	—	0.1	uA
检测电压						
过充电检测电压	V _{CU}	3.6~4.0V, 可调整	V _{CU} -0.025	V _{CU}	V _{CU} +0.025	V
过充电释放电压	V _{CR}	3.4~4.0V, 可调整	V _{CR} -0.05	V _{CR}	V _{CR} +0.05	V
过放电检测电压	V _{DL}	1.8~2.2V, 可调整	V _{DL} -0.05	V _{DL}	V _{DL} +0.05	V
过放电释放电压)	V _{DR}	1.8~2.4V, 可调整	V _{DR} -0.05	V _{DR}	V _{DR} +0.05	V
放电过流检测电压	V _{DIP}		V _{DIP} -15	V _{DIP}	V _{DIP} +15	mV
负载短路检测电压	V _{SIP}		0.55	0.85	1.15	V
充电过流检测电压	V _{CIP}	VDD=3.6V, 50mV<V _{CIP} <150mV	V _{CIP} -20	V _{CIP}	V _{CIP} +20	mV
		VDD=3.6V, 150mV<V _{CIP} <250mV	V _{CIP} -30	V _{CIP}	V _{CIP} +20	mV
		VDD=3.6V,V _{CIP} ≥ 250mV	V _{CIP} -50	V _{CIP}	V _{CIP} +20	mV
延迟时间						
过充电检测延迟时间	T _{OC}		900	1200	1500	ms
过放电检测延迟时间	T _{OD}		105	140	170	ms
放电过流检测延迟时间	T _{DIP}		9	12	15	ms
充电过流检测延迟时间	T _{CIP}		6	8	10	ms
负载短路检测延迟时间	T _{SIP}		200	400	600	μs
控制端子输出电压						
OD端子输出高电压	V _{DH}		VDD-0.1	VDD-0.02		V
OD端子输出低电压	V _{DL}			0.1	0.5	V
OC端子输出高电压	V _{CH}		VDD-0.1	VDD-0.02		V
OC端子输出低电压	V _{CL}			0.1	0.5	V
向0V电池充电的功能（允许或禁止）						
充电器起始电压（允许向0V 电池充电功能）	V _{0CH}	允许向0V电池充电功 能	1.2	-	-	V
电池电压（禁止向0V电池充 电功能）	V _{0IN}	禁止向0V电池充电功 能	-	-	0.5	V



应用电路图



标记	器件名称	用途	最小值	典型值	最大值	说明
R1	电阻	限流、稳定VDD、加强ESD	100Ω	100Ω	470Ω	*1
R2	电阻	限流	100Ω	2KΩ	2KΩ	*2
C1	电容	滤波, 稳定VDD	0.01μF	0.1μF	1.0μF	*3
M1	N-MOSFET	放电控制	-	-	-	*4
M2	N-MOSFET	充电控制	-	-	-	*5

1、R1 连接过大电阻，由于耗电流会在 R1 上产生压降，影响检测电压精度。当充电器反接时，电流从充电器流向 IC，若 R1 过大有可能导致 VDD~VSS 端子间电压超过绝对最大额定值的情况发生。

·2、R2 连接过大电阻，当连接高电压充电器时，有可能导致不能切断充电电流的情况发生。但为控制充电器反接时的电流，请尽可能选取较大的阻值。

*3、C1 有稳定 VDD 电压的作用，请不要连接 0.01uF 以下的电容。

*4、使用 MOSFET 的阈值电压在过放电检测电压以上时，可能导致在过放电保护之前停止放电。

*5、门极和源极之间耐压在充电器电压以下时，N-MOSFET 有可能被损坏。



工作说明

➤ 正常工作状态

此 IC 持续侦测连接在 VDD 和 VSS 之间的电池电压，以及 CS 与 VSS 之间的电压差，来控制充电和放电。

对于有放电过流检测电压 (V_{DIP}) 的 IC，当电池电压在过放电检测电压 (V_{DL}) 以上并在过充电检测电压 (V_{CU}) 以下，且 CS 端子电压在放电过流检测电压 (V_{DIP}) 以下时，IC 的 OC 和 OD 端子都输出高电平，使充电控制用 MOSFET 和放电控制用 MOSFET 同时导通，这个状态称为“正常工作状态”。此状态下，充电和放电都可以自由进行。

注意：初次连接电芯时，会有不能放电的可能性，此时，短接 CS 端子和 VSS 端子，或者连接充电器，就能恢复到正常工作状态。

➤ 过充电状态

正常工作状态下的电池，在充电过程中，一旦电池电压超过过充电检测电压 (V_{CU})，并且这种状态持续的时间超过过充电检测延迟时间 (T_{OC}) 以上时，FM2112 系列 IC 会自动关闭充电控制用的 MOSFET (OC 端子)，停止充电，这个状态称为“过充电状态”。

过充电状态在如下 2 种情况下可以释放：

不连接充电器时

- (1) 由于自放电使电池电压降低到过充电释放电压 (V_{CR}) 以下时，过充电状态释放，恢复到正常工作状态。
- (2) 连接负载放电，放电电流先通过充电控制用 MOSFET 的寄生二极管流过，此时，CS 端子侦测到一个“二极管正向导通压降 (V_f) 的电压”。当 CS 端子电压在放电过流检测电压 (V_{DIP}) 以上且电池电压降低到过充电检测电压 (V_{CU}) 以下时，过充电状态释放，恢复到正常工作状态。

注意：

(1) 进入过充电状态的电池，如果仍然连接着充电器，即使电池电压低于过充电释放电压 (V_{CR})，过充电状态也不能释放。断开充电器，CS 端子电压高于充电过流检测电压 (V_{CIP}) 以上时，过充电状态才能释放。

➤ 过放电状态及休眠状态

正常工作状态下的电池，在放电过程中，当电池电压降低到过放电检测电压 (V_{DL}) 以下，并且这种状态持续的时间超过过放电检测延迟时间 (T_{OD}) 以上时，FM2112 系列 IC 会关闭放电控制用的 MOSFET (OD 端子)，停止放电，这个状态称为“过放电状态”。

当关闭放电控制用 MOSFET 后，CS 由 IC 内部电阻上拉到 VDD，使 IC 耗电流减小到休眠时的耗电流值，这个状态称为“休眠状态”。

过放电状态的释放，有以下两种情况：

- (1) 连接充电器，若 CS 端子电压低于充电过流检测电压 (V_{CIP})，当电池高于过放电检测电压 (V_{DL}) 时，过放电状态释放，恢复到正常工作状态。
- (2) 连接充电器，若 CS 端子电压高于充电过流检测电压 (V_{CIP})，当电池电压高于过放电释放电压 (V_{DR}) 时，过放电状态释放，恢复到正常工作状态。

➤ 放电过流状态（放电过流检测功能和负载短路检测功能）

正常工作状态下的电池，FM2112 通过检测 CS 端子电压持续侦测放电电流。一旦 CS 端子电压超过放电过流检测电压 (V_{DIP})，并且这种状态持续的时间超过放电过流检测延迟时间 (T_{DIP})，则关闭放电控制用的 MOSFET



(OD端子)，停止放电，这个状态称为“放电过流状态”。

而一旦CS端子电压超过负载短路检测电压 (V_{SIP})，并且这种状态持续的时间超过负载短路检测延迟时间 (T_{SIP}) 时，则也关闭放电控制用的 MOSFET (OD端子)，停止放电，这个状态称为“负载短路状态”。

当连接在电池正极 (PB+) 和电池负极 (PB-) 之间的阻抗大于放电过流、负载短路释放阻抗时，放电过流状态和负载短路状态释放，恢复到正常工作状态。另外，即使连接在电池正极 (PB+) 和电池负极 (PB-) 之间的阻抗小于放电过流 / 负载短路释放阻抗，当连接上充电器，CS端子电压降低到放电过流保护电压 (V_{DIP}) 以下，也会释放放电过流状态或负载短路状态，回到正常工作状态。

注意：

(1) 若不慎将充电器反接时，回路中的电流方向与放电时电流方向一致，如果 CS端子电压高于放电过流检测电压 (V_{DIP})，则可以进入放电过流保护状态，切断回路中的电流，起到保护的作用。

➤ 充电过流状态

正常工作状态下的电池，在充电过程中，如果CS端子电压低于充电过流检测电压 (V_{CIP})，并且这种状态持续的时间超过充电过流检测延迟时间 (T_{CIP})，则OC端子输出电压由高电平变为低电平，关闭充电控制用的 MOSFET (OC端子)，停止充电，这个状态称为“充电过流状态”。

进入充电过流检测状态后，如果断开充电器使CS端子电压高于充电过流检测电压 (V_{CIP}) 时，充电过流状态被解除，恢复到正常工作状态。

➤ 向0V电池充电功能 允许

此功能用于对已经自放电到0V的电池进行再充电。当连接在电池正极 (PB+) 和电池负极 (PB-) 之间的充电器电压，高于“向0V电池充电的充电器起始电压 (V_{0CH})”时，充电控制用 MOSFET 的门极固定为 VDD 端子的电位，由于充电器电压使 MOSFET 的门极和源极之间的电压差高于其导通电压，充电控制用 MOSFET 导通 (OC端子)，开始充电。这时，放电控制用 MOSFET 仍然是关断的，充电电流通过其内部寄生二极管流过。当电池电压高于过放电检测电压 (V_{DL}) 时，FM2112 系列 IC 进入正常工作状态。

注意：

(1) 某些完全自放电后的电池，不允许被再次充电，这是由锂电池的特性决定的。请咨询电池供应商，确认所购买的电也是否具备“允许向0V电池充电”的功能，还是“禁止向0V 电池 充电”的功能。

➤ 向0V电池充电功能 禁止

当连接内部短路的电池 (0V电池) 时，禁止向0V电池充电的功能会阻止对它再充电。当电池电压低于“0V电池充电禁止的电池电压 (V_{0IN})”时，充电控制用 MOSFET 的门极固定为PB-电压，禁止充电。当电池电压高于“0V电池充电禁止的电池电压 (V_{0IN})”时，可以充电。

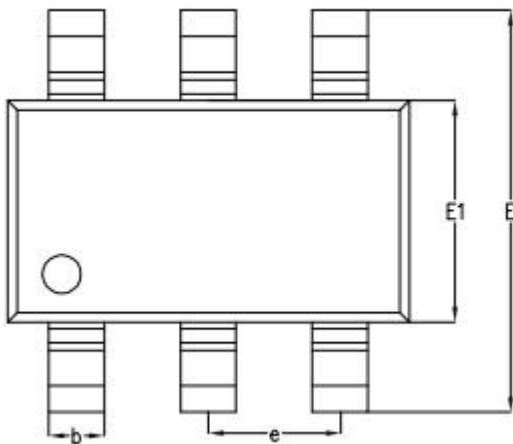
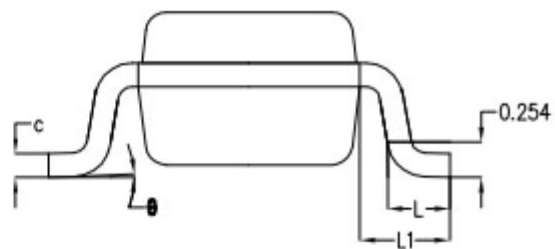
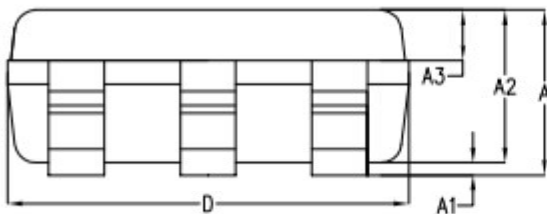
注意：

(1) 某些完全自放电后的电池，不允许被再次充电，这是由锂电池的特性决定的。请咨询电池供应商，确认所购买的电也是否具备“允许向0V电池充电”的功能，还是“禁止向0V电池充电”的功能。



封装信息

➤ SOT23-6



SYMBOL	MILLIMETER		
	MIN	NOM	MAX
A	-	1.19	1.24
A1	-	0.05	0.09
A2	1.05	1.10	1.15
A3	0.31	0.36	0.41
b	0.35	0.40	0.45
c	0.12	0.17	0.22
D	2.85	2.90	2.95
E	2.80	2.90	3.00
E1	1.55	1.60	1.65
e	0.95BSC		
L	0.37	0.45	0.53
L1	0.65BSC		
θ	0°	2°	8°