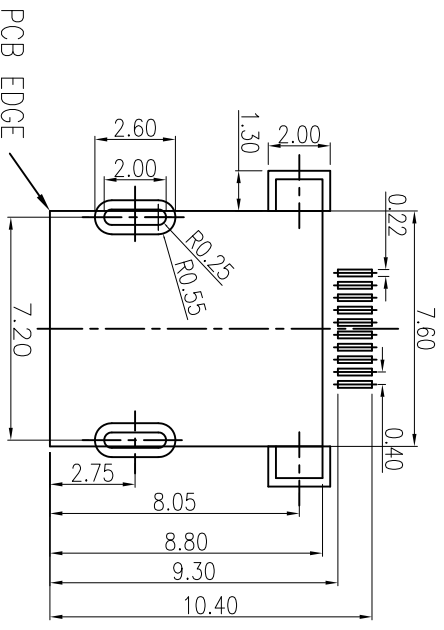
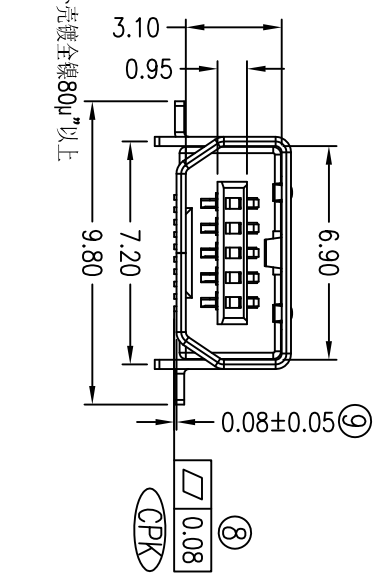
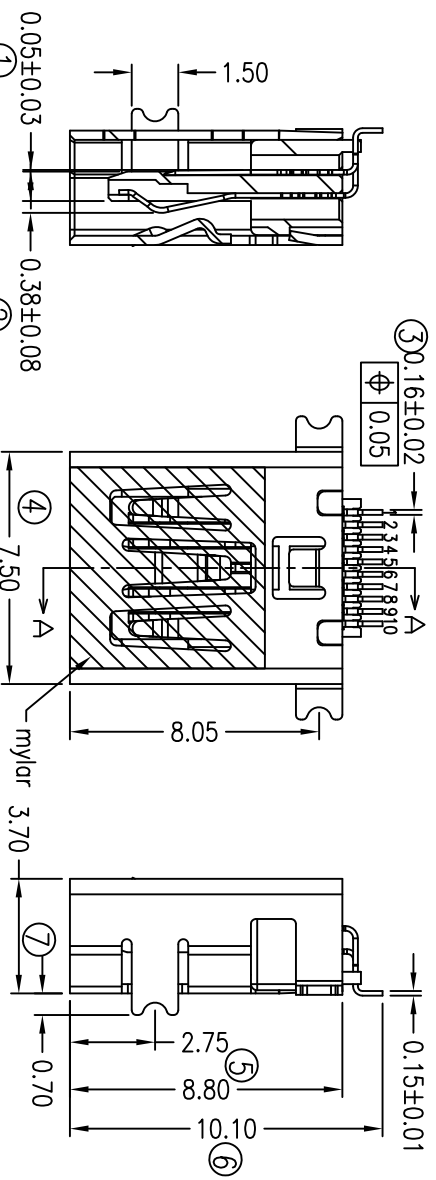
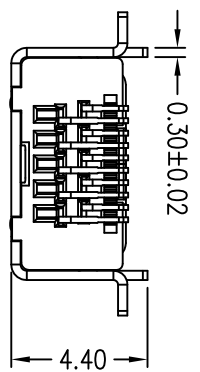


MAPX	MODIFICATION	DATE
------	--------------	------



SECTION A-A
SCALE 1:1

- 备注:
- 1.1 材质: LCP/PBT UL94V-0
 - 1.2 端子: C5210, 镀金 1 μ "或 3 μ "
 - 1.3 外壳: C2680, 镀镍 80 μ "以上或外壳镀金 80 μ "以上
2. 主要特性:
- 2.1 额定电流: 1.0A
 - 2.2 接触阻抗: 50m Ω MAX
 - 2.3 绝缘阻抗: 100M Ω MIN 100V DC
 - 2.4 耐压测试: 100V AC
 - 2.5 沾锡性: 温度 235 \pm 5 $^{\circ}$ C, 时间 5 \pm 0.5s
 - 2.6 整体插入力: 3.57kgf MAX 整体拔出力: 0.71kgf MIN
 - 2.7 使用寿命: 50000次
 - 2.8 耐温性: 烤箱测试: 温度 250 \pm 5 $^{\circ}$ C, 时间 2分钟
 - 2.9 工作环境: 温度: -30 $^{\circ}$ C~+80 $^{\circ}$ C; 湿度: 80% MAX
 - 3.0 圆圈标记尺寸表示重点检验尺寸, CPK值不小于 1.33.

深圳市精拓金电子有限公司

产品图		公差一览表		制图		制图料号	
PRODUCT CHART DIMS		TOLERANCE UNLESS OTHERWISE		DRAWING		PRODUCT PART NO.	
X	± 0.35	X	$\pm 5.0^{\circ}$	MM	GAVIN	MINI USB TOP IN PHILIPS母座	
X	± 0.30	X	$\pm 2.0^{\circ}$	比例	审核	产品名称	
XX	± 0.20	XX	$\pm 1.0^{\circ}$	SCALE	郭治富	PRODUCT NO.	
XXX	± 0.10	XXX	$\pm 0.5^{\circ}$	日期	核准	无接触委拉前插后贴	
				DATE	黄国荣	角法	版本
				2014-09-09			VER
							A0

