

产品概述:

RM9033GD是一款高精度单通道高压线性LED恒流驱动控制芯片, ESOP8封装内置一颗驱动MOS, 电流范围(5mA-300mA)。

RM9033GD可以通过外部电阻精确设定LED电流, 且输出电流恒定在设定值。芯片具有线电压补偿功能, 当输入电压过高时, 自动降低LED灯串电流, 保证输入功率基本不变。

RM9033GD芯片具有高精度的过温调节功能, 当输入电压过高, 或者LED电流过大时, 通过减小输出电流可以保护芯片。

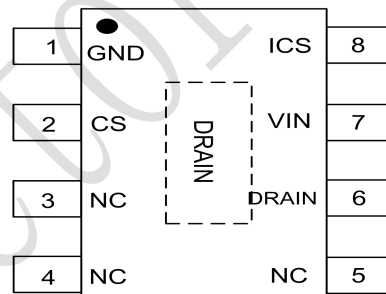
应用领域:

- LED 日光灯管 T5, T8, T10...
- LED 球泡灯, 筒灯...
- LED 吸顶灯, 投光灯

典型特点:

- 芯片外围电路简单, 无需磁性元件
- 多芯片并联应用
- 具有恒功率功能
- LED 电流可外部设定
- 芯片应用线路无 EMI 问题
- 内置 650V 高压 MOS
- 芯片具有过温调节能力
- (过温点 145 度)
- 采用 ESOP8 封装

管脚定义:

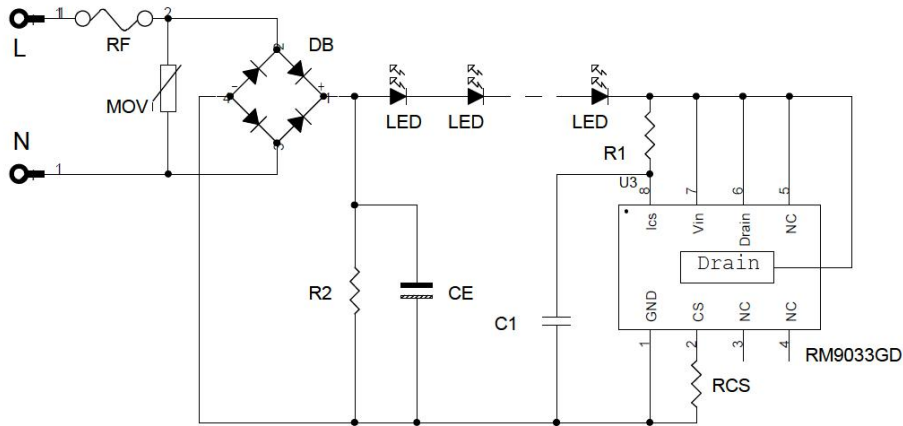


管脚说明:

管脚名称	管脚描述
DRAIN	高压恒流源引脚, 外接 LED 灯串
GND	芯片地
CS	芯片电流采样端, 外接采样电阻到地
VIN	芯片供电端
ICS	线电压补偿斜率调节端
NC	空脚

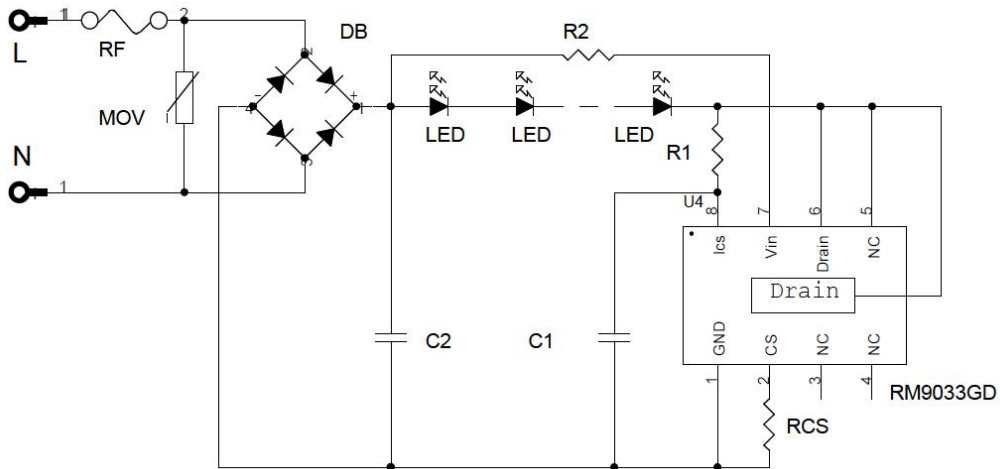
典型应用:

低 PF 典型应用示意图



R1 恒功率补偿电阻, R2 为电解放电电阻, C1 恒功率补偿电容。

高 PF 典型应用示意图



R1 恒功率补偿电阻, R2 为 RM9033GD 供电电阻, C1 恒功率补偿电容。

如果 PF 没有要求大于 0.9, Vin 可以和 Drain 连接。

极限参数:

符号	参数	参数范围
S1	电流采样输入电压	-0.3V to 7V
TJ	工作结温范围	-40°C to 150°C
Tc	工作温度	-40°C to 100°C
TSTG	储存温度范围	-55°C to 150°C

注：极限值是指超出该工作范围，芯片有可能损坏。推荐工作范围是指在该范围内，器件功能正常，但并不完全保证满足个别性能指标。电气参数定义了器件在工作范围内并且在保证特定性能指标的测试条件下的直流和交流电参数规范。对于未给定上下限值的参数，该规范不予保证其精度，但其典型值合理反映了器件性能。

电气参数: (无特别说明情况下, TA =25 °C)

符号	名称	条件	最小值	典型值	最大值	单位
VDRAIN	工作电压	S1=30mA	6	-	-	V
VIN	输入电压		-0.3		500	V
VDRAIN VIN	端口耐压	环境温度 25°C	650	-	-	V
IDRAIN	MOS 工作电流	环境温度 25°C	5	150	300	mA
Vref	CS 基准电压	环境温度 25°C	-	0.3	-	V
VICS、VCS	工作电压	环境温度 25°C	-0.3	-	5	V
P _{MAX}	功率损耗 (注 1)		-	-	1.5	W
R _{th}	热阻		-	65	-	°C/W
I _{dd}	静态工作电流	V _d =30V	-	150	-	μA
OTP	过温调节点		-	145	-	°C

备注:

- 1、最大限制是指在超出工作范围，芯片有可能损坏。推荐工作范围是指在改范围内芯片工作正常，并不完全保证满足个别性能指标。电气参数定义器件在工作范围内保证特定的性能指标在测试条件下的直流电参数。
- 2、(注 1)功率损耗是指芯片上的平均工作电压和平均电流的乘积。超功率使用芯片有可能损坏。

电流推荐工作范围:

符号	名称	输入电压	参数	单位
IDRAIN	MOS 工作电流	@120V	≤200	mA
IDRAIN	MOS 工作电流	@230V	≤150	mA

订购信息:

订购型号	封装形式	包装方式	卷盘尺寸
		编带	
RM9033GD	ESOP-8	4000 只/盘	13 寸