



DC-047-BXXX
W9.00xD6.30xH4.80

插座内芯 (Inner core) : $\Phi 1.0/\Phi 1.3$

耐电压 (Withstand voltage) : 500V AC for 1 min

插座外孔 (Outer hole) : $\Phi 3.7$

操作寿命 (Operation life) : 5,000 Cycles Min

温度范围 (Operating temp) : $-20^{\circ}\text{C TO } +70^{\circ}\text{C}$

插拔力 (Operating force) : 3~20N

额定负荷 (Rated load) : DC 30V 1A

焊接方式 (Welding mode) : 贴片式/SMT

接触电阻 (Contact resistance) : $\leq 0.03\Omega$

包装方式 (Packaging method) : 散装/Bulk

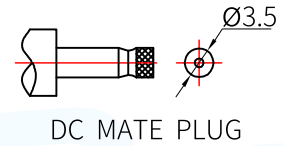
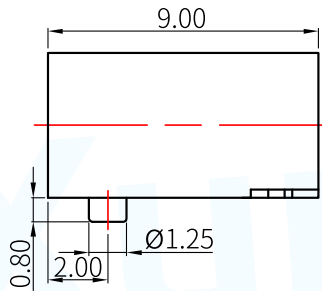
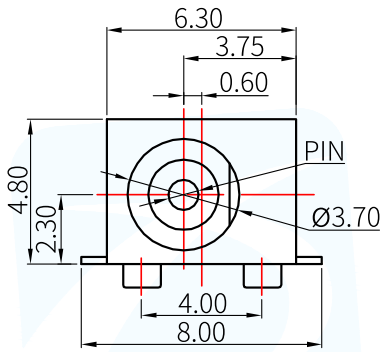
绝缘电阻 (Insulation resistance) : $\geq 100\text{M}\Omega$

最小包装 (Minimum packing) : 1,000/PCS

外形尺寸 (UNIT:MM) / Size Chart

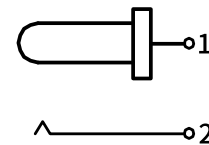
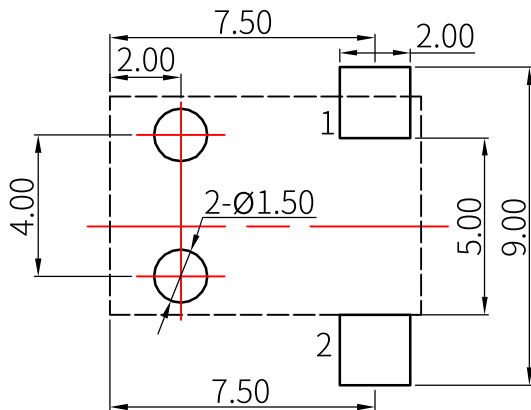
www.xunpudianzi.com

更多资料请参考技术选型档!



Pin	Part No	Current
$\Phi 1.0$	DC-047-B100	1.0A
$\Phi 1.3$	DC-047-B130	1.0A

线路板安装 (UNIT:MM) / Mounting Dimensions



CIRCUIT DIAGRAM

P.C.B LAYOUT(copper-side view)

● 回流焊/Reflow soldering

适用表面贴装型产品/Applicable to surface mount products
温度分布/Temperature distribution



注:

1. 加热方式:以远红外线上下加热方式。
2. 温度测量:用 $\phi 0.1\sim 0.2$ 的 CA(K)或 CC(T)测量位置在焊接连接部(锡/铜箔面)。
3. 固定方式:采用耐热胶带。

● 手焊式/Hand welding

项目/Project	条件/condition
焊接温度 Welding temperature	350°C max.
持续焊接时间 Continuous welding time	3s max.
焊剂斗容量 Flux bucket capacity	60W max.

● 浸焊式/Immersion soldering

项目/Project	条件/condition
助焊剂附着量 Flux adhesion	不附着于零部件贴装面的程度 Not attached to the mounting surface of components
预热温度 Preheating temperature	印刷电路板焊接面的周围温度 100°C max. The temperature around the welding surface of PCB is 100 °C max
预热温度时间 Preheat temperature time	60s max.
焊接温度 welding temperature	260°C max.
焊接浸渍时间 Welding immersion time	5s max.
焊接次数 Welding times	2 times max.