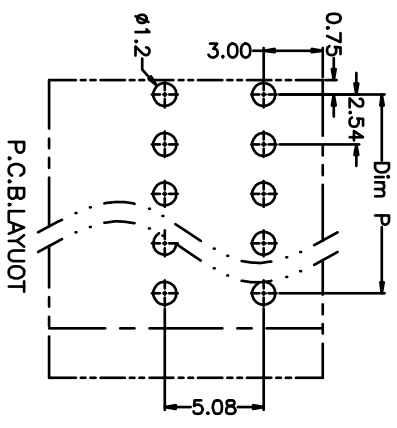
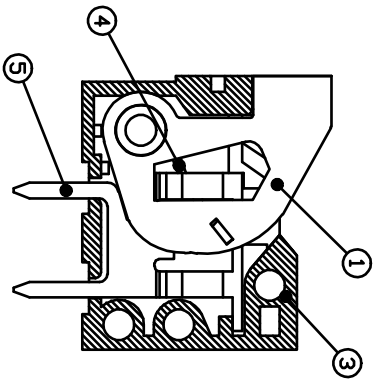
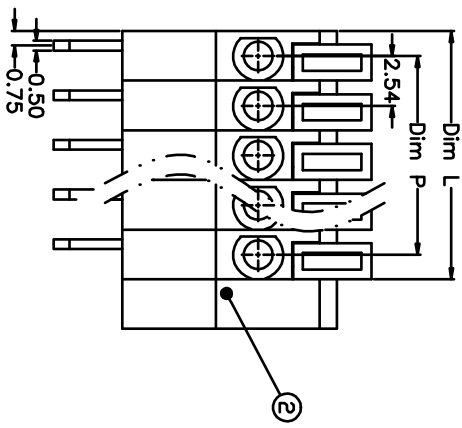
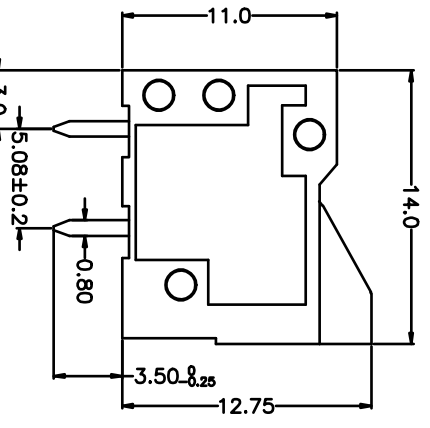
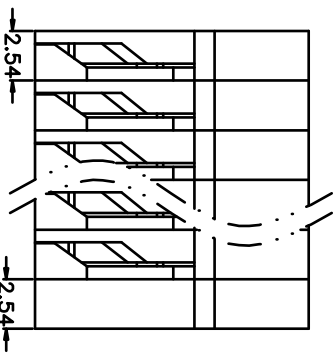


版本	修订内容	日期	绘图	批准
A1	DRG. REL.	2016/10/7	方志远	梅志刚

- 材质及电镀
- ①按钮：PA66, UL94V-0
- ②盖板：PA66, UL94V-0
- ③主体：PA66, UL94V-0
- ④弹片：不锈钢
- ⑤焊针：黄铜，镀锡

- 电气性能
- UL IEC
- 额定电压：150V 130V
- 额定电流：5A 6A
- 接触电阻：20mΩ(Max)
- 绝缘电阻：500MΩ/DC500V
- 耐电压：AC1250V\1Min
- 使用线径：24-18AWG 1.0mm²

- 机械性能
- 温度范围：-40℃~+105℃
- 瞬时温度：+250℃ 5秒
- 剥线长度：11mm

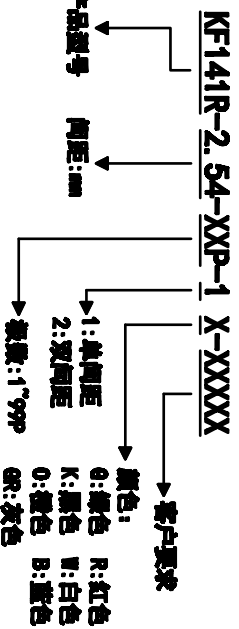


N=Number of Poles
Dim P=(N-1)X2.54
Dim L=Nx2.54

Poles	Dim P	Dim L
2-6P	±0.10	±0.15
7-12P	±0.20	±0.20
13-18P	±0.25	±0.30
19-24P	±0.30	±0.40

尺寸公差:	±0.5 .X ±0.3 .XX ±0.1	角度公差:	.X° .X° .XX° ±5° ±3° ±1°
外观标准:	AUTO CAD	比例:	1:1
图例:	1\1	图例:	1\1
图例:	1\1	图例:	1\1

订购方式



封装法	mm	品名	KF141R-2.54-XXP
单位	mm	产品系列	KF141R
封装尺寸	A4		

凯峰电子有限公司
CIXI KAIFENG ELECTRONIC COLLTD