



概述

FM01ATSH 是一款低功耗并具有高性能的电源管理 IC，主要针对锂电池充电器而设计，与简单低成本 RCC 电路相比省去碳膜电阻一个、涤纶电容一个、IN4148 二极管一个、SS8050 三极管一个、稳压管一个以及 RCD 吸收回路，最大程度的节约了系统成本。FM01ATSH 除了为用户提供高性价比的 AC/DC 电源系统应用以外，而且 IC 内部高度集成了欠压锁定，过压保护，过温保护，限流保护，开短路保护等功能，使得 IC 的工作寿命大大延长。

特点

- CV 控制模式
- 原边控制调节
- 过温保护
- 过压保护
- 短路保护
- 限流保护
- 省去 RCD 吸收回路
- 采用 SOP-7 封装

应用

- 手机等数码产品充电器 / 适配器
- 标准和辅助供电模块

引脚示意图及说明

		管脚序号	管脚名称	功能说明
		1、4	NC	悬空
2	GND	芯片地		
3	E	三极管发射极		
5、6	C	三极管集电极		
7、8	VCC	电源		

极限参数

VCC to GND.....	-0.3V to +9V
工作温度范围.....	-40°C to +125°C
结温.....	-40°C to +150°C
存储温度范围.....	-60°C to +150°C



电气参数

VDD=5V, Vout=5V Ta=25°C, 除非另有说明。

参数	符号	测试条件	最小值	典型值	最大值	单位
开启电压	VDDon	VDD 上升从 0 开始	5	5.8	--	V
关闭电压	VDDoff	开关打开之后 VDD 下降	2.5	2.8	--	V
工作电流	IDD	正常工作	--	1	3	mA
启动电流	IDDst	开关打开之前	--	30	50	uA
效率	η	--	--	68	--	%
三极管集电极-基极电压	V _{CB0}			850		V
集电极电流	I _c			0.25		A
前沿消隐时间	--	--	--	600	--	ns
过温关断点	--	--	--	145	--	°C

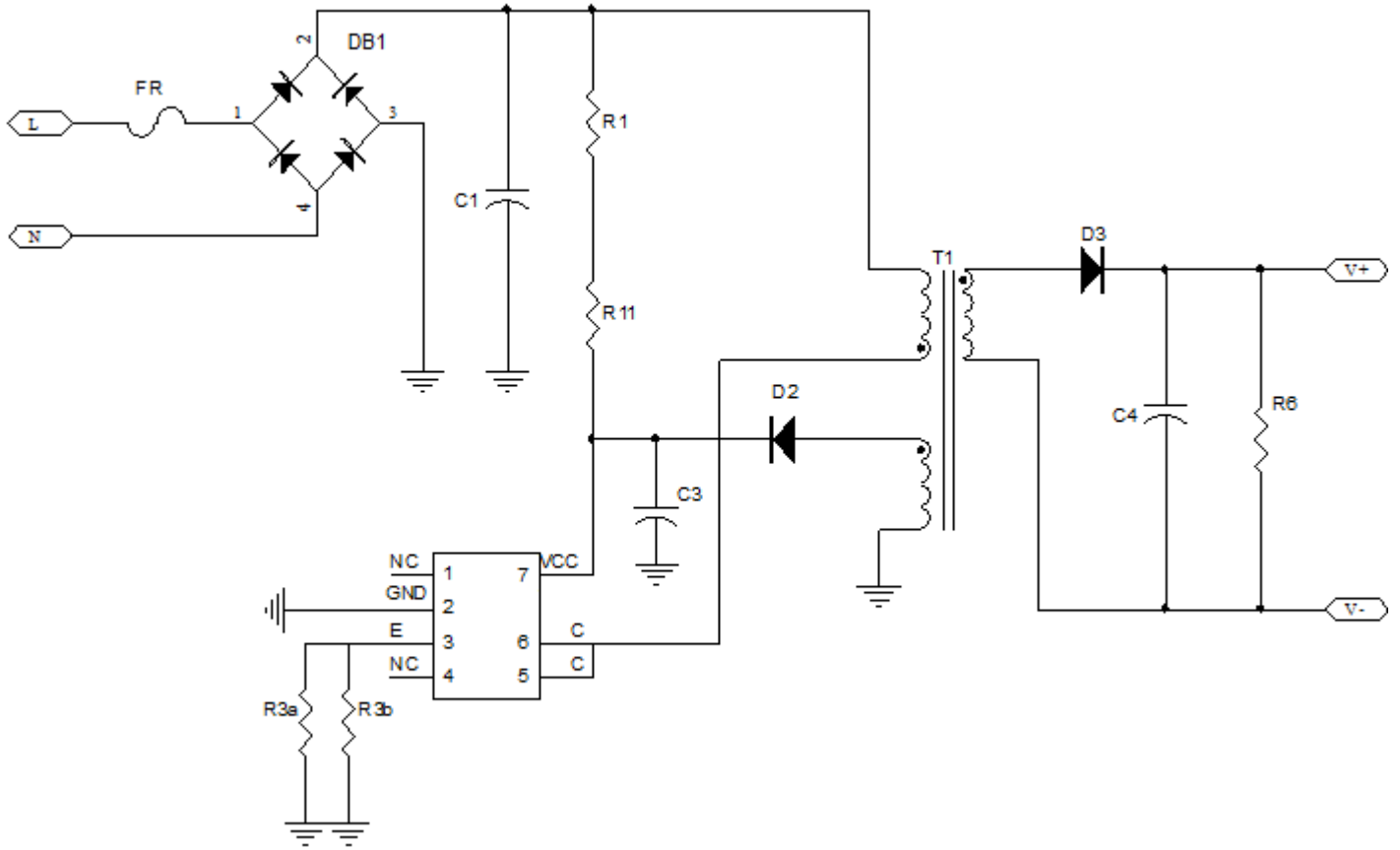
性能介绍

参数归纳

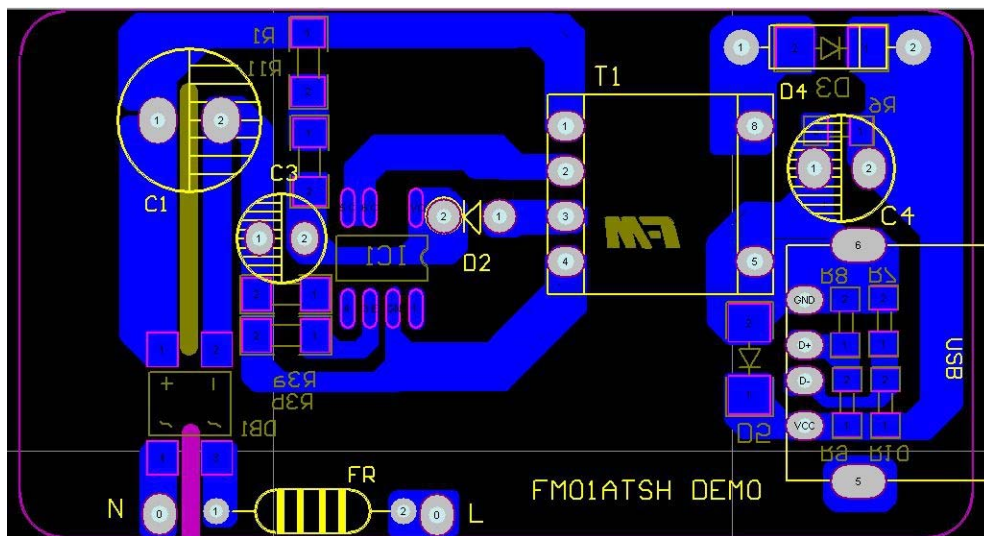
项目	规范	测试
输入特性		
AC 输入电压范围	AC 180V~264V	AC 180V~264V
待机功耗	<0.3W	0.22W
输出特性		
DC 输出电压	--	DC 5V~5.5V
输出电流典型值 (可调)	--	500mA
开启延迟时间	<1S	0.5S
保护		
开路保护	--	Pass
短路保护	--	Pass



典型应用电路



PCB 图





BOM 表

➤ 成品物料:

序号	名称	规格		用量	备注
1	PCB	30×53mm		1	--
2	贴片电阻	1.5M±5%	1206	2	R1、R11
3	贴片电阻	3R±1%	1206	2	R3a、R3b
4	贴片电阻	510R±5%	0805	1	R6
5	碳膜电阻	10R±5%	1/4W	1	FR
6	电解电容	4.7uF/450V±20%	8×12	1	C1
7	电解电容	10uF/50V±20%	4×7	1	C3
8	电解电容	10V 470uF	5×11	1	C4
9	二极管	FR107	DO-41	1	D2
10	二极管	SS14	SMA	1	D3
11	贴片桥堆	MB6S	SOIC-4	1	DB1
12	变压器	EE10W 卧式 (FM01ATSH)		1	T1
13	AC 电子线	Φ1.5×40mm 黑		2	L、N

➤ 注意事项

档位	限流电阻
68-88mA	2.7Ω
88-102mA	3Ω
102-116mA	3.3Ω

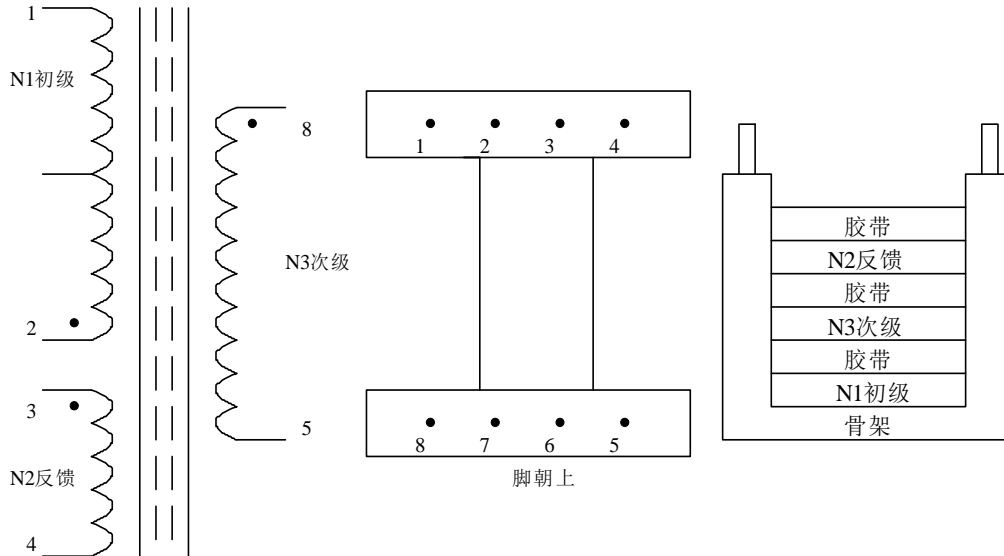
变压器规格

➤ 结构图:

骨架类型	PIN 数目	备注
EE10 卧式、TDK PC40	4+4	卧式



➤ 原理图:



➤ 绕制要求:

绕组	绕制要求	匝数	圈数×根数
N1 初级	从 Pin2 起到 Pin1 收、密绕	230Ts	Ø0.12*1P
N3 次级	从 Pin8 起到 Pin5 收、密绕	16Ts	Ø0.35*1P
N2 反馈	从 Pin3 起到 Pin4 收	16Ts	Ø0.12*1P

备注: 1、PIN5、6 OUT;

- 2、线包包黄色玛拉胶纸, 绕线时请注意绕线方向, 避免绕组起收脚交叉, 绕线必须平整;
- 3、磁芯加气隙, 真空浸油, 烤箱烘干, 另变压器骨架上需贴上名称和供应商标签以方便区分

电气要求:

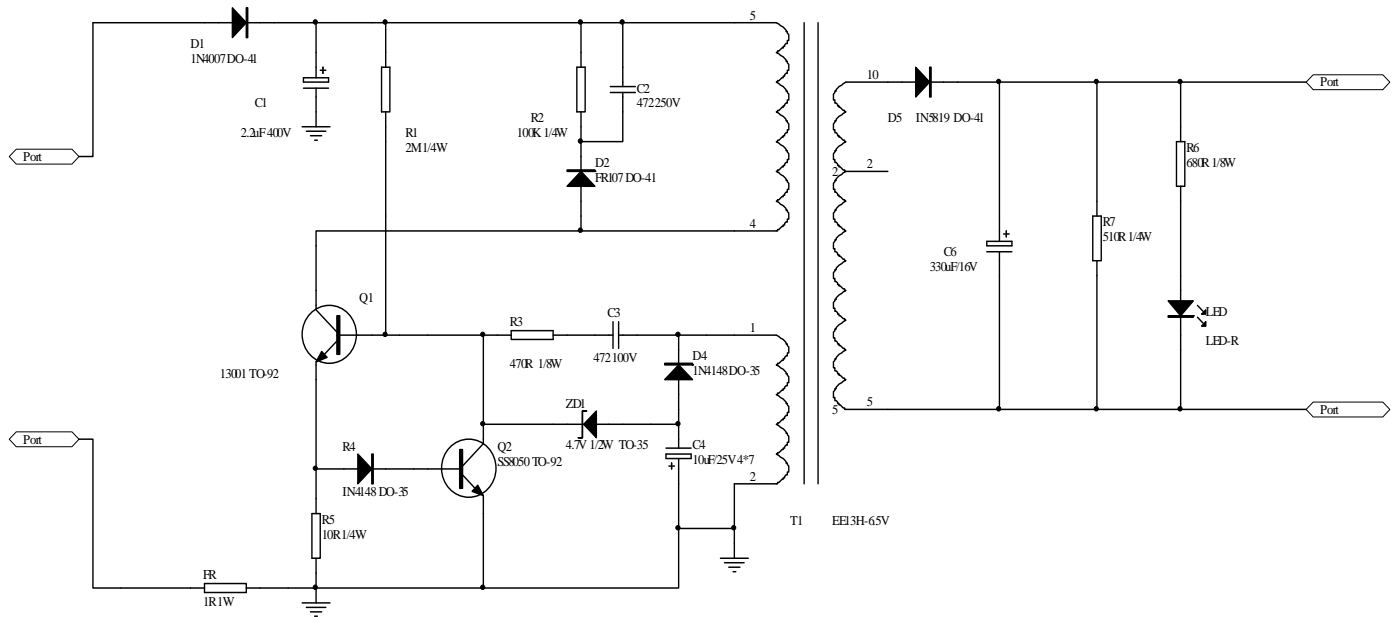
- 1、电感量: $L_p (N1) 3 \text{ mH} \pm 5\%$;
- 2、漏感量: $L_s (N1) \leq 600 \mu\text{H}$;
- 3、耐压: PRI (初级 N1) ---SEC (次级 N3) 2500VAC/5ma/60s
PRI (初级 N1) /SEC (次级 N3) ---CORE 磁芯 1500VAC/5ma/60s

➤ 成品测试技术规范:

- 1、适用范围:
以下成品测试技术规范适用于本公司设计生产的 FM01ATSH 手机直充充电器。
- 2、输入电压/电流:
输入电压: 180-240V AC (频率 50-60Hz)
输入电流: AC 100mA MAX
- 3、输出空载电压:
 $V_{out} = \text{DC}5.0\text{V}-5.6\text{V}$
- 4、输出负载电流、负载电压:
 $I_{out} = 500\text{mA}$ $V_{out} = \text{DC}4.75\text{V}-5.25\text{V}$



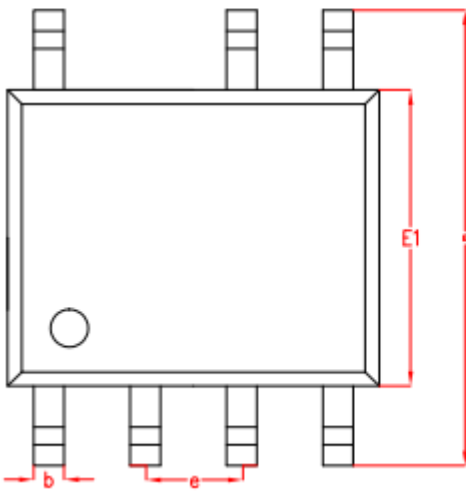
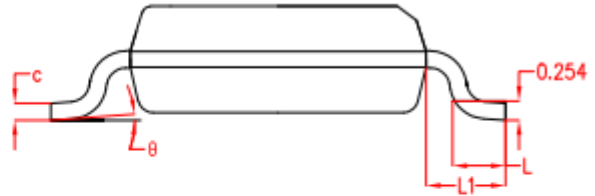
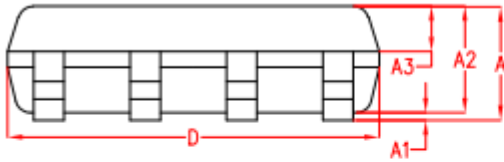
市场同类产品原理图:



备注: 用 FM01ATSH 代替市场同类产品可节省: 三极管、稳压二极管、4148 二极管、电阻、电容各 1PCS 以及 RCD 吸收回路。



封装信息



Symbol	Dimensions In Millimeters		
	Min	Nom	Max
A	-	1.50	1.55
A1	-	0.10	0.15
A2	1.35	1.40	1.45
A3	0.55	0.60	0.65
b	0.35	0.40	0.45
c	0.17	0.22	0.25
D	4.85	4.90	4.95
E	5.90	6.00	6.10
E1	3.80	3.90	4.00
e	1.27BSC		
L	0.60	0.65	0.70
L1	1.05BSC		
θ	0°	4°	6°