

版本	修订内容	日期	绘图	批准
A1	DRW. REV.	2016/10/7	方益强	梅志刚

- 材质及电镀
  - ① 螺 丝: M2.5, 铜, 镀锌, “—”字槽
  - ② 塑件主体: PA66, UL94V-0
  - ③ 夹 子: 磷青铜, 镀镍
  - ④ 方 盒: 黄铜, 镀镍
  - ⑤ 塑件盖板: PA66, UL94V-0

• 电气性能

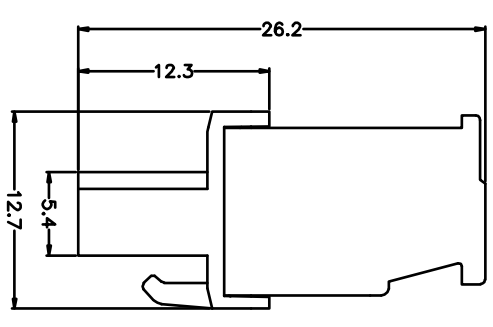
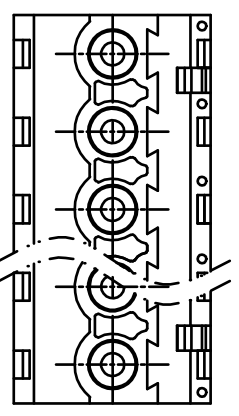
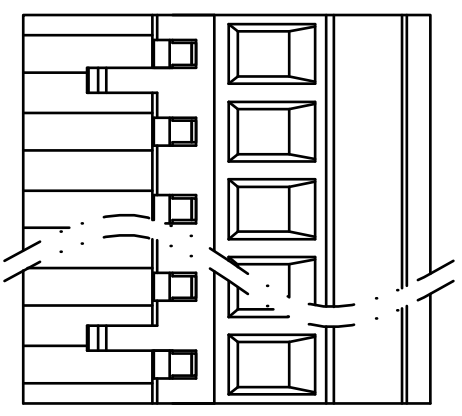
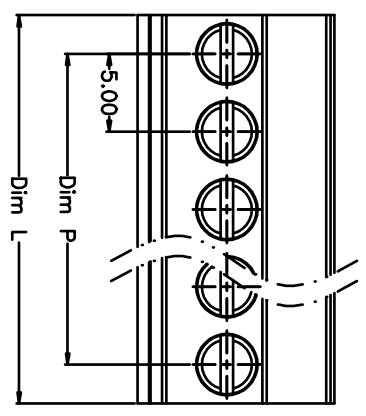
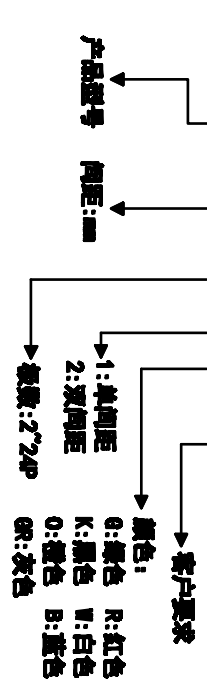
- 参考标准: UL TBC
- 额定电压: 300V 320V
- 额定电流: 15A 10A
- 接触电阻: 20mΩ(Max)
- 绝缘电阻: 500MΩ VDC500V
- 耐电 压: AC2000V/1Min
- 使用线径: 28-12AWG 2.5mm<sup>2</sup>

• 机械性能

- 温度范围: -40℃~+105℃
- 瞬时温度: +250℃ 5秒
- 扭 力: 0.4N·m(4.09kgf·cm)
- 剥线长度: 7-8mm

订购方式

KF2EDGKA-5-0-XXP-1 X-XXXX



N=Number of Poles  
Dim P=(N-1)×5.00  
Dim L=N×5.00

Poles	Dim P	Dim L
2-6P	±0.10	±0.15
7-12P	±0.20	±0.20
13-18P	±0.25	±0.30
19-24P	±0.30	±0.40

尺寸公差:	X, ±0.5 .X, ±0.3 .XX, ±0.1	角度公差:	X, ±5' .X, ±3' .XX, ±1'
制图标准	ANSI CAD	图例	1\1
比例	1:1	图例	1\1
图例编号	XF0012016-XXXX		

凯峰电子  
KAIFENG ELECTRONIC  
CIXI KAIFENG ELECTRONIC COLTD

慈溪市凯峰电子有限公司

图例	名称	规格
⊕	单位	mm
⊕	尺寸	A4
	产品系列	KF2EDGKA
	品名	KF2EDGKA-5-0-XXP