

版本	修订内容	日期	绘图	批准
A1	DRG. BDL	2016/10/7	方志远	梅志刚

- 材质及电镀
 - ① 塑件主体: PA66, UL94V-0
 - ② 焊针: 黄铜, 镀锡
 - ③ 螺母: M2.5, 黄铜

- 电气性能

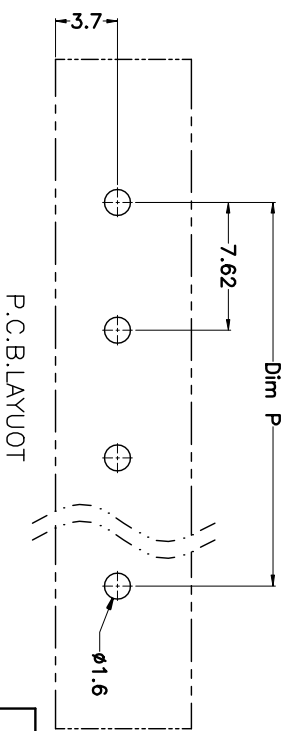
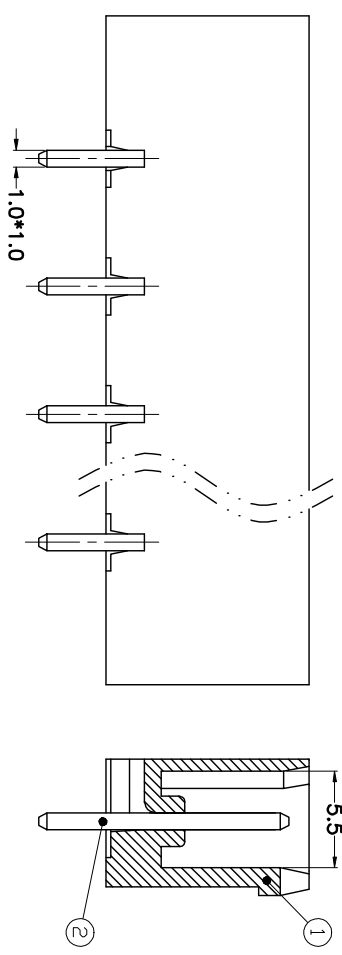
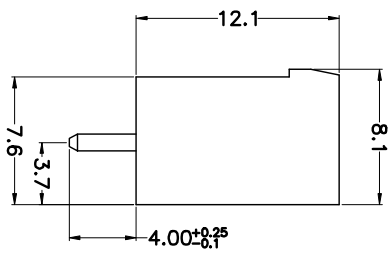
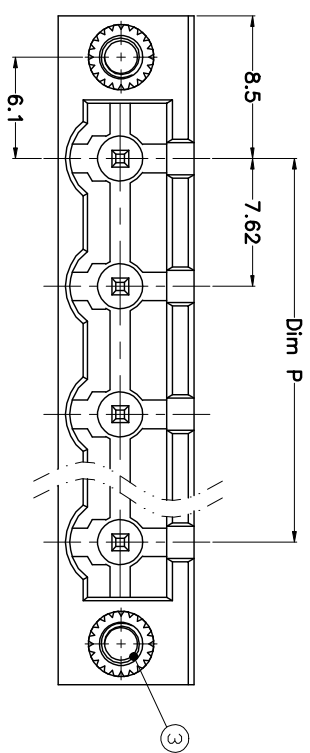
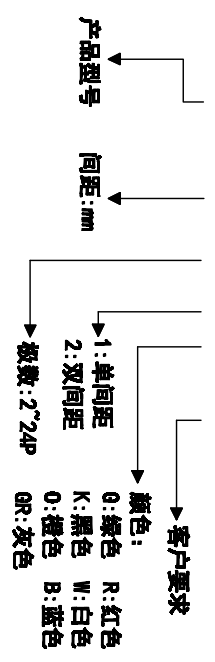
参考标准:	UL	IEC
额定电压:	300V	400V
额定电流:	15A	20A
接触电阻:	20mΩ(Max)	
绝缘电阻:	500MΩ\DC500V	
耐电压:	AC2500V\1Min	

- 机械性能

温度范围:	-40°C~+105°C
瞬时温度:	+250°C 5秒

订购方式

KF2EDGVM-X-7.62-XXP-1 X-XXXXX



N=Number of Poles
Dim P=(N-1)x7.62

Poles	Dim	Dim P	Dim L
2-6P	±0.10	±0.15	±0.15
7-12P	±0.20	±0.20	±0.20
13-18P	±0.25	±0.30	±0.30
19-24P	±0.30	±0.40	±0.40

尺寸公差:		角度公差:	
X, ±0.5	X', ±5'	X, ±0.3	X', ±3'
.XX ±0.1	.XX' ±1'		
制图标准	AUTO CAD	比例	1:1
图框编号	XF0012016-XXXX	图页	1\1

慈溪市凯峰电子有限公司
 KAIFENG ELECTRONIC
 CIXI KAIFENG ELECTRONIC CO.,LTD

图例	名称
	画法
	单位
	比例
	标准
	图号

产品系列: KF2EDGVM-X
 规格尺寸: A4
 品名: KF2EDGVM-X-7.62-XXP