



概述

FM9603BL 是一款紧凑型的移动电源芯片，将充电管理，充、放电指示灯，同步升压 DC-DC 功能集成于一体，尤其适用于小体积移动电源以及其他便携式电子设备。

FM9603BL 芯片内置充电管理，按照标准的涓流、恒流、恒压三段式充电方式对电池进行充电，有效保障充电安全以及电池使用寿命，并确保电池达到满充电量，并有相应的电量指示灯驱动。

芯片内置同步升压 DC-DC，内部集成功率开关，外部仅需电感电容即可实现完整的升压功能，无需外接肖特基二极管，可输出最高 1.0A 电流。内置短路以及过流保护功能，无需外部开关器件即可独立实现输出短路保护功能，在异常负载接入的情况下仍然能保障系统安全可靠。

FM9603BL 内置充电和放电功率 MOS，充电电流内部设定为 0.9A，可外加编程电阻设置最大 1A 充电电流。放电时电池电压在 3.4V 以上可以输出足 1A 的电流。

特点

- 1.0A 同步升压转换器，放电效率高达 90%
- 独立的充电与放电状态指示
- 自动切换待机模式及自动负载识别
- 充电电压精度: $\pm 1.0\%$; 升压电压精度: $\pm 1.0\%$
- 内置 0.9A 锂电池充电电阻，可加电阻做 1A
- 内置过流保护 (OCP)，过压保护 (OVP)，短路保护 (SCP)，过温保护 (OTP)
- ESD 2KV，可靠性高
- 极低的 BOM 成本
- 待机电流小于 50uA
- 支持 4.2V 电池
- 封装形式: ESOP-8

产品应用

- 口红、香水移动电源
- IPAD 及其他数码设备备用电源

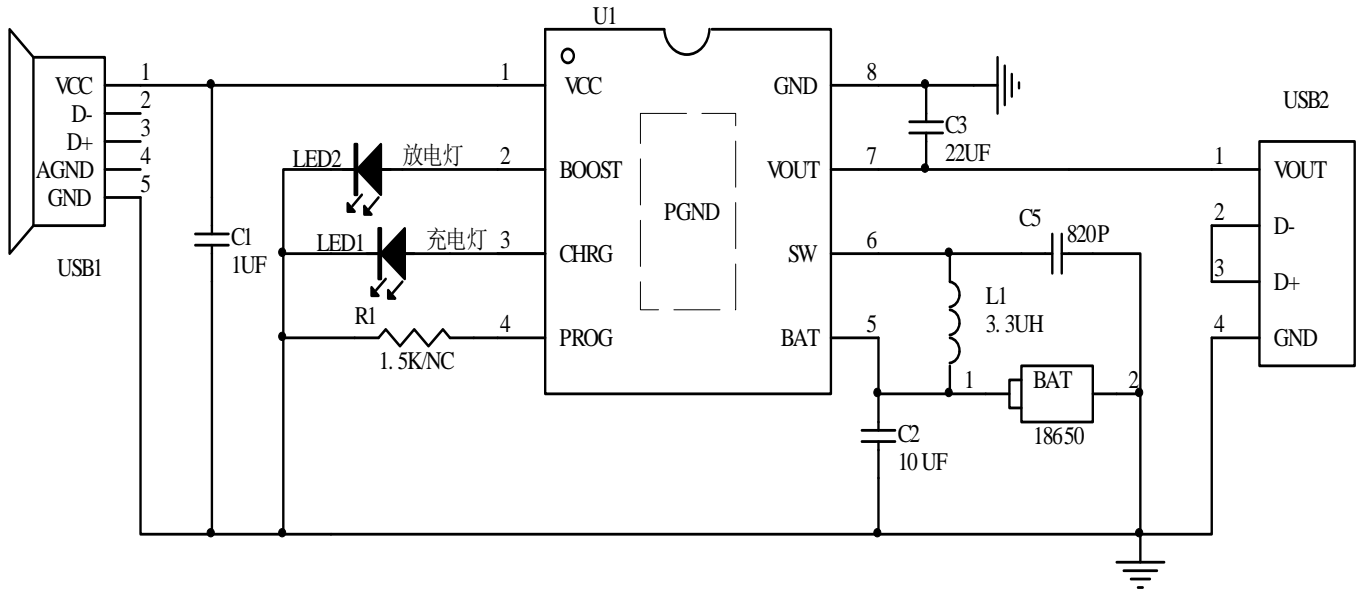
引脚示意图及说明

| | | 序号 | 名称 | 引脚说明 |
|---|-------|--------------|-----|-------|
| | | 1 | VCC | 电源输入端 |
| 2 | BOOST | 放电指示灯 | | |
| 3 | CHRNG | 充电指示灯 | | |
| 4 | PROG | 充电电流调整端 | | |
| 5 | VBAT | 锂离子电池正极 | | |
| 6 | SW | 升压功率 NMOS 漏极 | | |
| 7 | VOUT | 5V 升压输出 | | |
| 8 | PGND | 功率地 | | |

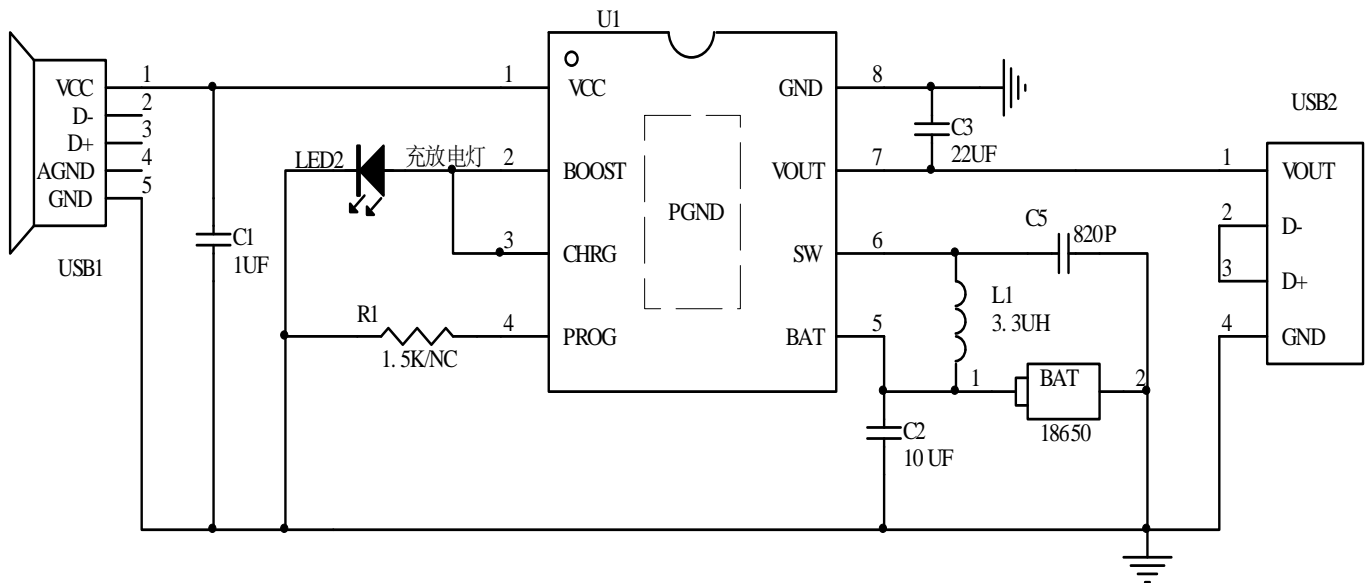


典型应用电路

双灯模式



单灯模式





电性能参数

➤ 推荐工作范围

| 参数 | 符号 | 范围 | 单位 |
|--------|-----|---------|----|
| 输入电压 | VCC | 4.5~5.5 | V |
| 工作环境温度 | TOP | -20~85 | °C |

➤ 极限参数

| 参数 | 额定值 | 单位 |
|-------------|-----------|----|
| PGND、GND 电压 | -0.3~+0.3 | V |
| 其它引脚电压 | -0.3~+7 | V |
| 充电电流 | 1 | A |
| 放电电流 | 1.2 | A |
| 储存环境温度 | -50~+150 | °C |
| 工作结温范围 | -40~150 | °C |
| HBM | 2000 | V |
| MM | 200 | V |

注：最大极限参数是指超出该工作范围 IC 可能会损坏。推荐工作范围是指在该范围内 IC 工作正常，但不完全保证满足个别性能指示。电气参数定义了器件在工作范围内并且在保证特定性能指示的测试条件下的直流和交流电气参数规范。对于未给定的上下限参数，该规范不予保证其精度，但其典型值合理反映了器件性能。

➤ 电气参数

无特殊说明，VCC=5V，Ta=25°C

| 参数 | 符号 | 测试条件 | 最小值 | 典型值 | 最大值 | 单位 |
|------------|----------------------|---------------------------------------|------|------|------|----|
| 充电输入电压 | VCC | | 4.3 | 5 | 5.5 | V |
| 预设充电电压 | V _{BAT} | 针对 4.2V 规格 | 4.15 | 4.2 | 4.26 | V |
| 再充电阈值电压 | ΔV_{RECHRG} | V _{BAT} -V _{RECHRG} | | 100 | | mV |
| BAT 恒流充电电压 | I _{BAT} | | 800 | 900 | 950 | mA |
| BAT 恒流充电电压 | I _{BAT} | PROG=1.2K | 900 | 1000 | 1150 | mA |
| BAT 涓流充电电压 | I _{TRK} | | | 90 | | mA |
| 涓流充电阈值电压 | V _{TRK} | V _{BAT} 上升 | | 2.9 | | V |
| 涓流充电滞回电压 | V _{TRK_HYS} | | | 100 | | mV |
| 充电温度补偿阈值 | T _{ST} | | | 110 | | °C |
| 充电零电流温度 | T _{ZERO} | | | 130 | | °C |



| | | | | | | |
|---------------|----------------------|---|-----|------|-----|-----|
| BAT 欠压锁定阈值电压 | V _{UV_BAT} | V _{BAT} 上升 | | 3.15 | | V |
| BAT 低压报警电压 | V _{WN_BAT} | V _{BAT} 下降 | | 3.10 | | V |
| BAT 放电终止电压 | V _{BAT_END} | | 2.7 | 2.8 | 2.9 | V |
| BAT 待机电流 | I _{SD_BAT} | V _{BAT} =3.7V | | 50 | | uA |
| VCC-VBAT 锁定阈值 | V _{SD} | V _{CC} 上升 | | 130 | | mV |
| | | V _{CC} 下降 | | 60 | | mV |
| 升压输出电压 | V _{OUT} | I _{LOAD} =1A, V _{BAT} =3.7V | 4.8 | 5 | 5.2 | V |
| 过温保护阈值 | T _{SD} | 温度上升 | 130 | 140 | 150 | °C |
| 过温保护滞回 | T _{HYS} | | | 20 | | °C |
| LIT 低电平电压 | V _{LIT} | I _{LIT} =100mA | | 0.6 | | V |
| LED1 充电闪烁频率 | F _{LEDx_C} | | | 800 | | mHz |
| LED2 低电闪烁频率 | F _{LED1_WN} | | | 1.5 | | Hz |
| 充电 PMOS 导通电阻 | R _{ON_CHRG} | | | 300 | | mΩ |
| 放电 NMOS 导通电阻 | R _{ON_NMIS} | | | 40 | | mΩ |
| 放电 PMOS 导通电阻 | R _{ON_PMOS} | | | 40 | | mΩ |
| 升压电路工作频率 | F _{OSC} | | | 800 | | KHz |

应用说明

➤ 负载自动检测与低功耗智能待机

FM9603BL支持负载插入自动检测方式，当负载接入时，自动唤醒芯片给负载充电。由于FM9603BL 是以电压方式检测负载，芯片不支持负载仪重载插入识别，只支持数码设备的软启动方式。当负载撤除时，经过20S左右延时，电路自动进入低电流待机模式，待机电流在50UA 以下。当进入待机时，需延时3S方再时插入，否则不能自动重启。

➤ 充电激活

芯片在第一次上电时，不论电池电压多少伏，芯片都是低电提示，这是由于芯片的锂电保护部分没有激活，芯片检测不到电池的真实电压值，需要充电一次来激活内部的锂电保护电路。

➤ 低电提示与低电保护

当 BAT 电压大于 2.9V 时,负载接入后升压电路开始工作，工作过程中如果电池电压低于 3.1V，则 LED2 会以 1.5HZ 频率快闪提醒电量较低，当电池电压低于 2.8V，则放电输出关闭，FM9603BL 进入低电流待机模式。



➤ 恒温充电模式

FM9603BL 内部集成了温度反馈环路，充电时，如果芯片内部的温度升高到 110℃，充电电流会随着芯片的温度升高而降低，从而减小系统功耗，降低温升，当温度升高到 140℃时，充电电流减小为零，由于温度反馈控制，IC 工作温度最终会稳定在 110℃~130℃之间的某个值。该功能允许用户提高给定电路板功率处理能力的上限而没有损坏 IC 的风险。为了保证芯片在充电时的温度在安全的范围内，芯片内部设定充电电流为 900MA。（芯片引脚 VIN 端保持有 4.9V 以上，有 0.9A 的充电电流） 客户需要增大充电电流时，在 PROG 脚加 1.2K 电阻，充电电流可达 1A。

➤ 充电管理模式

如果充电之前锂离子电池电压低于 2.9V，为了保护电池，FM9603BL 工作在涓流充电模式，此时充电电流为正常设定电流的 1/10；当电池电压达到 2.9V 以后，FM9603BL 进入恒流充电模式，以设定的电流给电池充电；当电池电压达到 4.2V 后，FM9603BL 工作在恒压充电模式，此时输出电压恒定，充电电流逐渐减小，当充电电流减小为正常设定电流的 1/10 时，充电过程结束，充电电流降为零。

➤ 充放电指示

放电时，LED2长亮，电池电 压低于3.1V时，LED2以1.5HZ快闪提示用户。充电时，LED1 以800mHZ频率闪烁，充电满后LED1长亮。

➤ 芯片效率表：1A 负载与电压的效率比值（测试中的电压点都是指板端电压）

| 电池电压 | 输入电流 | 输出电压 | 输出电流 | 效率 | 芯片表面温度 |
|------|------|------|------|-------|--------|
| 4.1 | 1.39 | 5.2 | 1 | 91.24 | 58 |
| 4 | 1.43 | 5.2 | 1 | 90.91 | 60 |
| 3.9 | 1.48 | 5.21 | 1 | 90.26 | 62 |
| 3.8 | 1.53 | 5.21 | 1 | 89.61 | 64 |
| 3.7 | 1.58 | 5.22 | 1 | 89.29 | 67 |
| 3.6 | 1.6 | 5.09 | 1 | 88.37 | 68 |
| 3.5 | 1.57 | 4.87 | 1 | 88.63 | 70 |
| 3.4 | 1.6 | 4.79 | 1 | 88.05 | 71 |

备注：不同 PCB、芯片，测试的数据有差异

➤ 元件的选择

1、在给定输入电压Vin和输出电压Vout，时钟频率一定的情况下，电流纹波随 电感的值增大而减小，电感值较大的电感可以减小电流纹波，对于1A升压的系统，推荐使用3.3uH的电感。电感的饱和电流需要大于3.5A，否则会因电感饱和可能会导致芯片工作不正常。

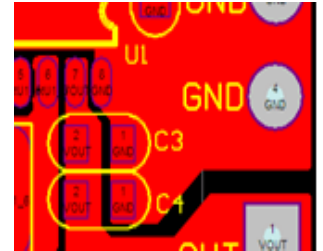
2、输出电容 C2/C3 选择质量较好的低 ESR 的贴片电容,否则会影响输出纹波



3、SW端（芯片的Pin6脚对地电容-C5位） 选择耐压在16V或以上。

PCB 走线说明

- 1、输出电容 C3、必须靠近芯片的 Pin7、Pin8 脚（电容离芯片脚不远于 1.5MM），电容的接地端必须同一面，并与 PGND 最短距离，否则芯片会由于电容的滤波不好而造成不良。（如输出须要过孔，必须要经过电容的滤波后再放过孔再到输出）位置如右图：
- 2、VOUT 输出必须在电容之后，不能从芯片脚直接输出。
- 3、电容 C2 需靠近芯片的 BAT 端，BAT 需先经过 C2 再到芯片。
- 4、电感端到 IC 的 Pin6 脚必须经过 820P（C5 位）的电容滤波后再到芯片 Pin6 脚。
- 5、输出端只能接电容，不可接分压电阻。
- 6、GND（Pin8）脚到 BAT- 尽可能地粗、短，降低接地的寄生电阻。
- 7、IC 底部散热焊盘覆铜面积越大越好，最好接到 USB 外壳，将热量通过 USB 结构的金属传递出去。
- 8、电池的正负两极不能接反，否则会造成模块失效。请在生产环节中设置必要的措施来防止此问题的发生。
- 9、在焊接电池时，需要先焊电池的负极再焊正极。
- 10、测试时请带上防静电手套，除了防止静电外，更重要是防止在上电测试过程中，人手直接碰触 PCB，造成某两个节点短路，造成模块工作异常引发失效或者漏电。
- 11、生产制程中的设备（如烙铁、电源机）外壳需要良好的接地，防止设备的交流漏电损坏芯片。

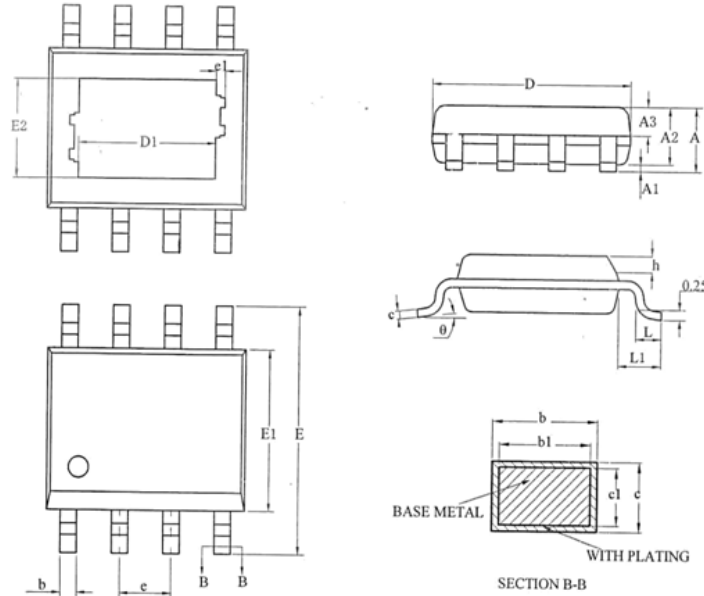


鱼嘴板 BOM 表

| 序号 | 元件名称 | 型号&规格 | 单位 | 用量 | 位置 | 备注 |
|----|--------|-------------------|-----|----|------|----|
| 1 | PCB | PCB | PCS | 1 | | |
| 2 | IC | FM9603BL ESOP-8 | PCS | 1 | U1 | |
| 3 | 贴片电阻 | 1.5K/ NC | PCS | 1 | R1 | |
| 4 | 贴片电容 | 1UF | PCS | 1 | C1 | |
| 5 | 贴片电容 | 10UF | PCS | 1 | C2 | |
| 6 | 贴片电容 | 22UF/10V | PCS | 1 | C3 | |
| 7 | 贴片电容 | 820P/16V | PCS | 1 | C5 | |
| 8 | 贴片 LED | 贴片 0603LED 白发红色 | PCS | 1 | LED1 | |
| 9 | 贴片 LED | 贴片 0603LED 白发蓝色 | PCS | 1 | LED2 | |
| 10 | 线圈电感 | CD54 3.3UH | PCS | 1 | L1 | |
| 11 | USB 母座 | USB 短座 前插后贴 | PCS | 1 | USB2 | |
| 12 | 迷你 USB | Micro USB 母座 前插后贴 | PCS | 1 | USB1 | |



封装信息



| SYMBOL | MILLIMETER | | |
|----------|------------|------|------|
| | MIN | NOM | MAX |
| A | -- | -- | 1.65 |
| A1 | 0.05 | -- | 0.15 |
| A2 | 1.30 | 1.40 | 1.50 |
| A3 | 0.60 | 0.65 | 0.70 |
| b | 0.39 | -- | 0.48 |
| b1 | 0.37 | 0.41 | 0.43 |
| c | 0.21 | -- | 0.25 |
| c1 | 0.19 | 0.20 | 0.21 |
| D | 4.70 | 4.90 | 5.10 |
| E1 | 3.70 | 3.60 | 4.10 |
| E | 5.80 | 6.00 | 6.20 |
| e | 1.27BSC | | |
| h | 0.25 | -- | 0.50 |
| L | 0.50 | 0.60 | 0.80 |
| L1 | 1.05BSC | | |
| θ | 0 | -- | 8° |