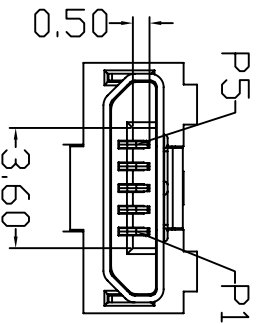
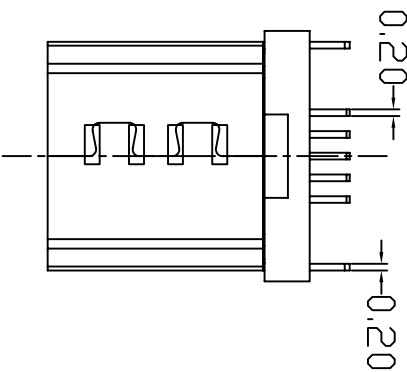
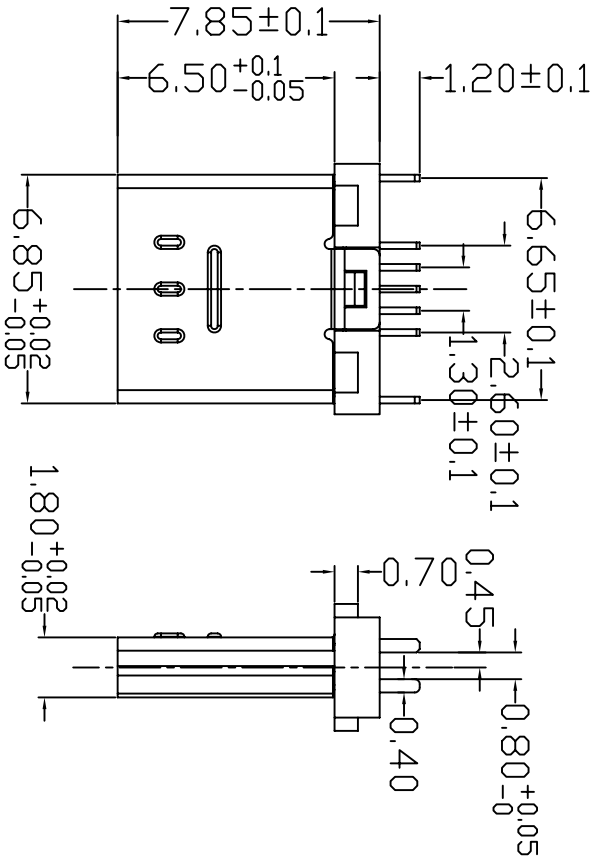
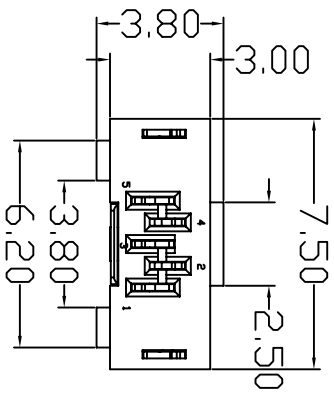


MAPX	MODIFICATION	DATE
------	--------------	------



备注:

- 1.材料:  
1-1. 塑胶件: LCP, UL 94V-0, 颜色: 黑色.  
1-2. 端子: 磷铜, 镍底50u"~100u", 接触区镀金1u"MIN, 焊接区镀锡80u"~120u".
- 1-3. 外壳: 不锈钢, 整体镀可焊镍50u"~100u".
- 2.电气特性:  
2-1. 额定电压: 20V AC MAX.  
    额定电流: 1.5A MAX.  
2-2. 接触阻抗: 30mΩ, MAX.  
2-3. 绝缘阻抗: 1000MΩ, MIN.  
2-4. 耐电压: 500V AC FOR 1 MINUTE.  
2-5. 操作温度: -30°C~+85°C
- 3.机械特性:  
3-1. 插入力: 35N MAX.  
3-2. 拔出力: 3N MIN.  
3-3. 耐久: 10000次

产品图

深圳市精拓金电子有限公司

TOLERANCE UNLESS OTHERWISE SPECIFIED		公差一覽表	
X	±0.35	X	±5°
X	±0.30	X	±2°
XX	±0.20	XX	±1°
XXX	±0.10	XXX	±0.5°

PRODUCT CHART DWG	单位	MM
SCALE	比例	1:1
DATE	日期	

DRAWING	制图	GAVIN
CHECK	审核	郭治富
APPRO	核准	黄国荣

PRODUCT PART NO.	制图料号	Miro 5P
PRODUCT NO.	产品名称	10夹板0.8
VIEW	角法	AD
VER	版本	