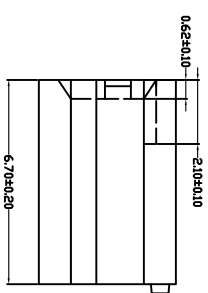
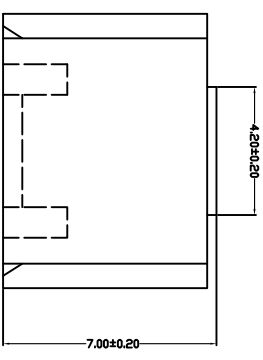
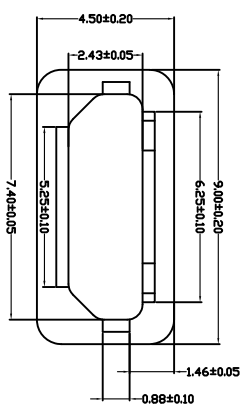
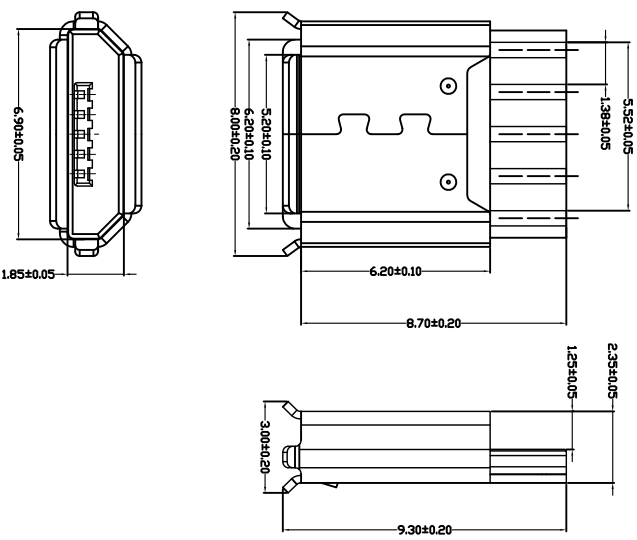


目錄 MAPX	變更內容 MODIFICATION	日期 DATE
------------	----------------------	------------



护套备注:
1. 材料: PBT, UL-94V-0
2. 没有标示的R角为0.10MM
3. 毛边最大为0.03MM

备注:
1. 产品规格:
1-1. 插入力: 35N MAX.
1-2. 拔出力: 10N MIN. INITIAL 8-20N AFTER 3000 CYCLES
1-3. 额定电流: 1.0A
1-4. 额定电压: 30V
1-5. 耐久性: 3000 CYCLES MIN.
1-6. 耐电压: 100V AC MIN.
1-7. 接触阻抗: 30mΩ MAX. INITIAL, 40mΩ MAX AFTER 3000 CYCLES
1-8. 绝缘电阻: 100MΩ MIN
1-9. 工作温度: -30° 10 +80°
2. 材质:
2.1 胶芯: LCP UL94V-0
2.2 端子: C2680R-H, 镀底, 镀金1μ"
2.3 外壳: C2680R-H, 表面镀镍100μ
3. 所用材质须符合RoHS要求
4. 重点尺寸标识"▲"符号

深圳市精拓金电子有限公司

产品图 PRODUCT CHART DWG		单位 UNITS		MM		制图 DRAWING		Z-V-B		产品料号 PRODUCT PART NO.	
公差一览表 TOLERANCE UNLESS OTHERWISE		X'	±0.25	X'	±5°	比例 SCALE		1:1		产品名称 PRODUCT NAME	
X	±0.20	X'	±2°	日期 DATE		审核 CHECK		2015.03.14		版本 VERSION	
XX	±0.15	XX'	±1°	核准 APPD		角法 VIEW		⊕		A0	
.XXX	±0.10	.XXX'	±0.5°								