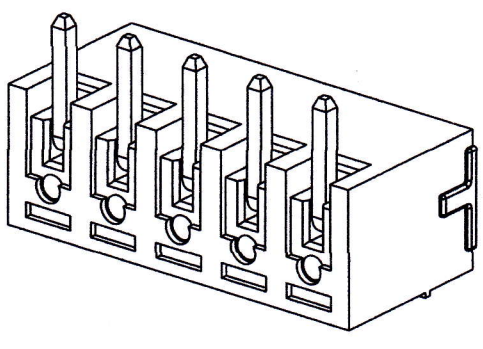


8	核准
7	审核
6	制图
5	修改原因
4	编号
3	
2	
1	

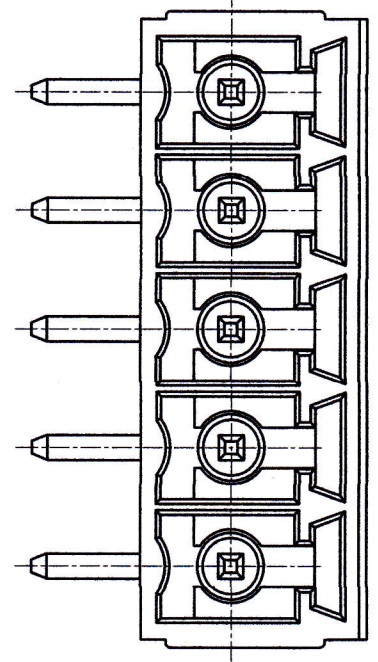
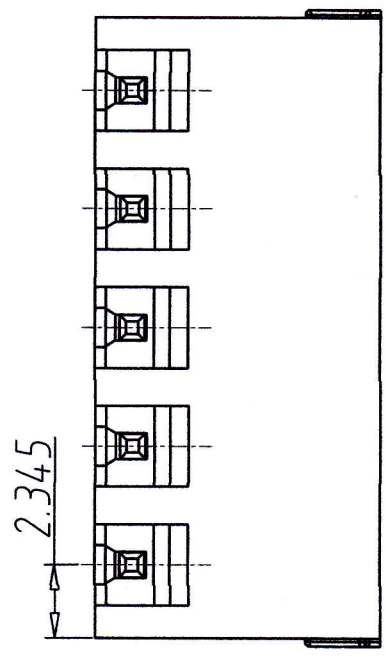
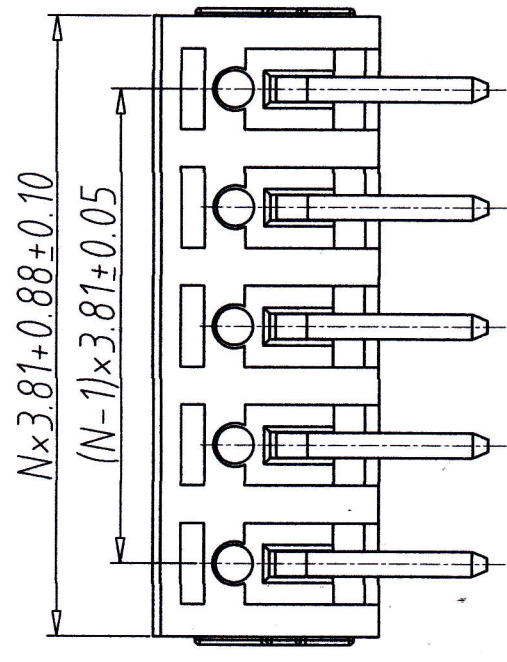
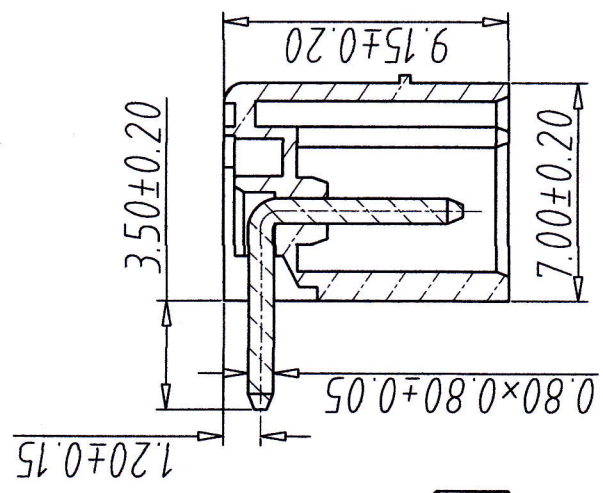
- 材质及电镀
焊针：黄铜，镀锡
塑件：PA66 UL94V-0
- 机械性能
温度范围：-40° C+130° C
瞬时温度：+250° C 5秒
- 电气性能
额定电压：300V
额定电流：8A
接触电阻：20mΩ
绝缘电阻：5000Ω\1000V
耐电压：AC2000V\1Min



编码原则

WJ15EDGRC-3.81-X-X-X-X-X-X

- 客户下板类型 R:90度折弯
- 胶芯颜色 B: 黑色 G: 绿色
- 端子电镀规格 O: 半金锡 6: 全锡
- 零件型号 P: 插头
- 产品Pin数 02-24



尺寸公差:	±0.20	±2°
X.	±0.15	.X ±1.5°
.X	±0.10	.XX ±1°
.XX		
图纸类型	客户图纸	
比例	1:1	图页 1\1
图纸编号		

投影法	品名	WJ15EDGRC
单位 mm	系列	
纸张尺寸 A4	产品系列	



宁波万基特电子有限公司
NINGBO WANJITEGAO CO.LTD