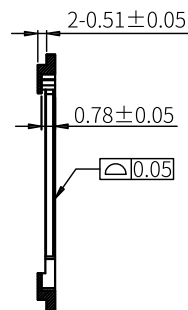
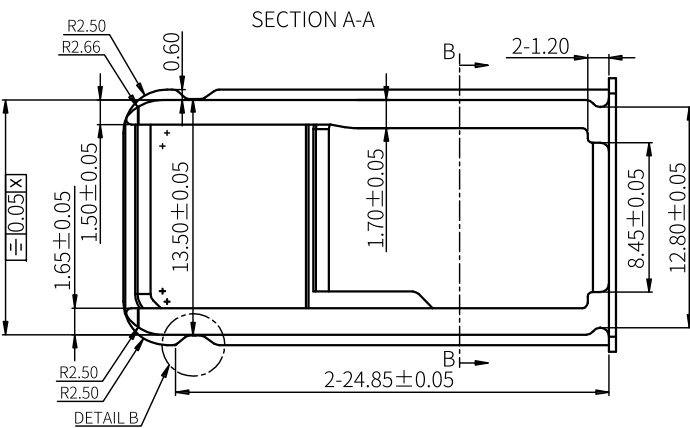
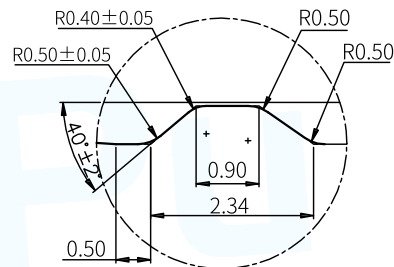
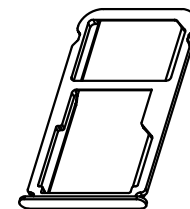
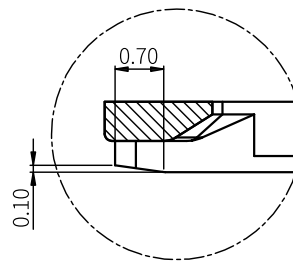
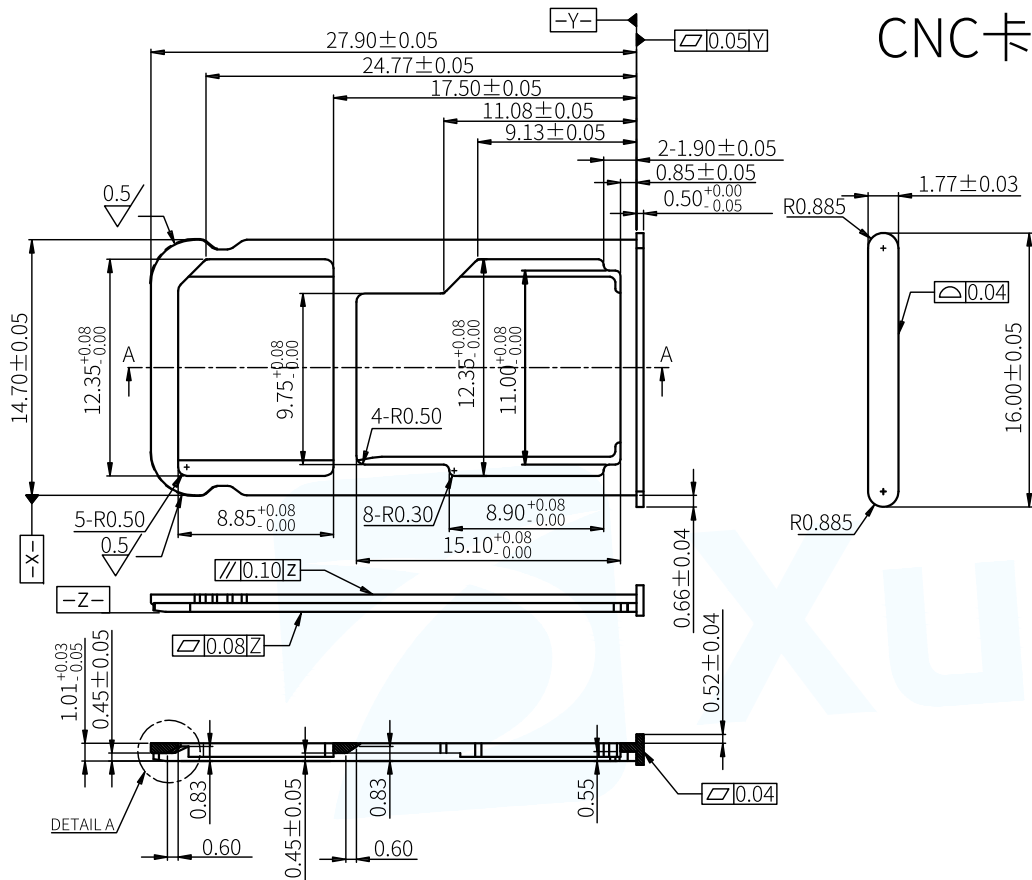


# CNC卡托



### NOTES:

- 1.铝合金。
- 2.外观处理：具体需参考客户ID工艺文件。  
产品表面不得有风里边，毛刺，压痕，划伤，油污，多料，缺料，扭曲变形，裂痕等缺陷。

MANUFACTURE DWG		 东莞市讯普电子科技有限公司 DongGuan XunPu Electronics Co.,Ltd	
UNLESS OTHERWISE SPECIFIED TOLERANCES		TITLE: MCS-302-卡托	
DECIMALS:	ANGLES:	PAR	MCS-302-KT1
X:±0.5	X:±2°	DWN	KING
X.X:±0.3	X.X:±1°	CHKD	2018.09.08
X.XX:±0.2		APVD	
		SCALE 1:1	UNIT: mm
		CUSTOMER COPY	SIZE:A4
			SHEET:1F1
			REV:A

