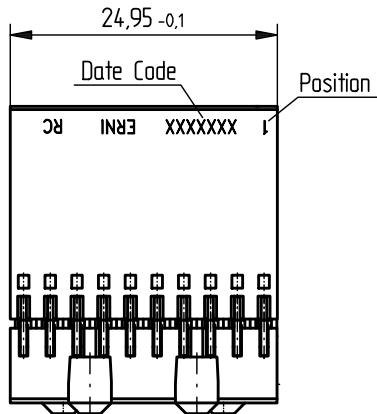
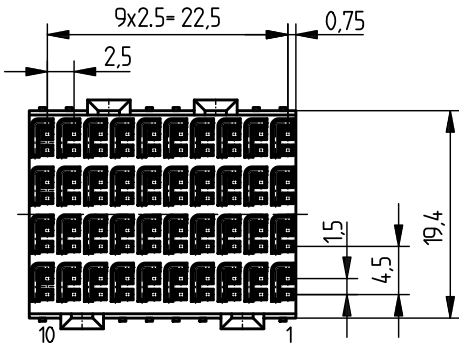
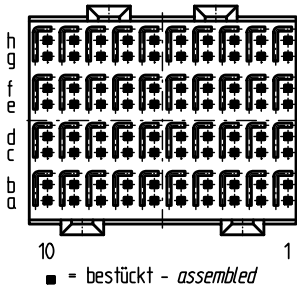
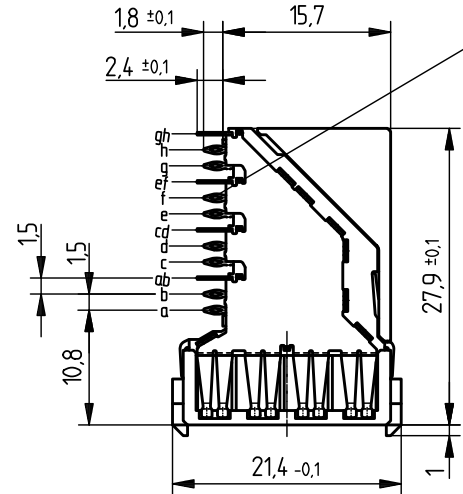


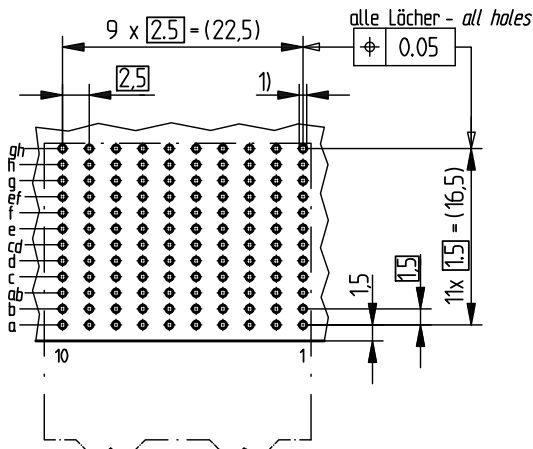
Bestückungsplan - contact layout



EE-Zone für durchkontaktierte Löcher  $\varnothing 0.6 \pm 0.05$   
compliant zone for through hole  $\varnothing 0.6 \pm 0.05$



Lochbild für Leiterplatte Board hole pattern  
(Bestückungsseite) (Component mounting side)



- 1)  $\varnothing 0.6 \pm 0.05$  Durchmesser des metallisierten Loches  
 $\varnothing 0.6 \pm 0.05$  Diameter of finished plated-through hole
- $\varnothing 0.7 \pm 0.02$  Bohrungsdurchmesser des Loches  
 $\varnothing 0.7 \pm 0.02$  Diameter of drilled hole

Schichtaufbau im metallisierten Loch  
siehe Zeichnung 114406

Metal plating of plated-through hole  
see drawing 114406

Consider protection memo from DIN 34	Information: Anforderungsstufe 237 / class 237	Tolerances All Dimensions in mm	Scale 2:1
	All rights reserved. Only for information. To insure that this is the latest version of this drawing, please contact one of the ERNI companies before using.	Subject to modification without prior notice. Drawing will not be updated.	Designation ERmetZD Federleiste 4-10 ERmetZD Fem. Connector 4-10
c	29.09.2009	ERNI www.ERNI.com	973032
Index	Date	M:00068447.SZA	ERMZD