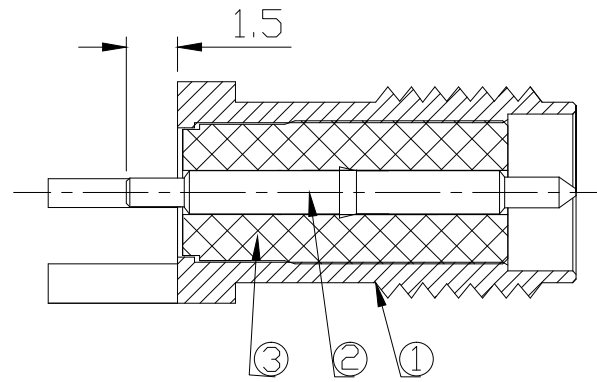
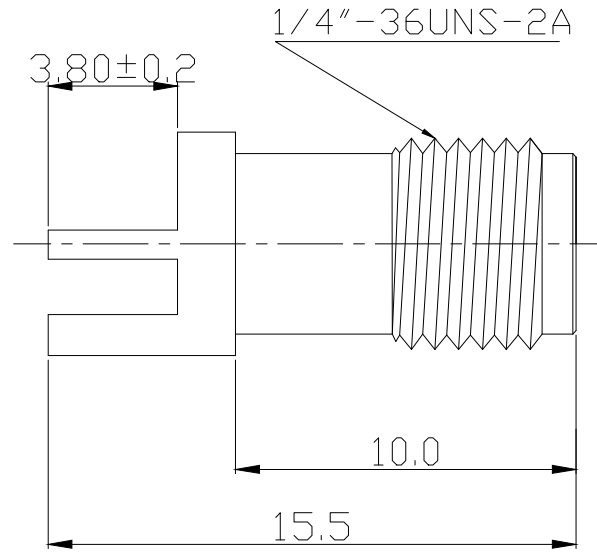
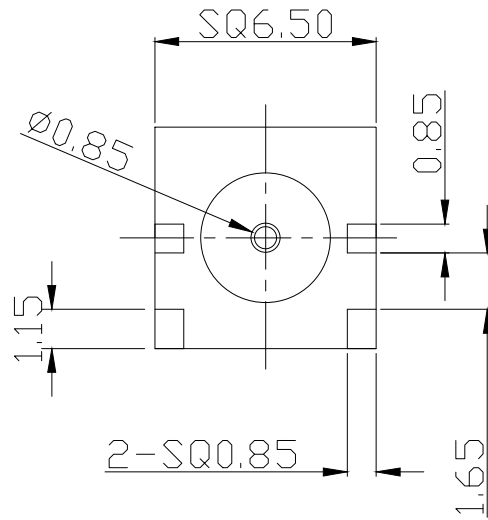


承认图



注意事项:

一. 电气特性:

1. 工作电压AC 170V
2. 耐电压500V 50HZ RMS
3. 绝缘电阻:1000M OHM MIN
4. 绝缘阻抗:50 OHM
5. 驻波比:0-3GHZ 1.3:1 MAX

二. 工作温度:-55° C~+155° C

三. 部件1与部件3脱着力3kg以上, 部件2与部件3脱着力0.5kg以上

四. 需电镀色泽依样品需一致

五. 標有\*號的為重點檢驗尺寸, 外观一致!



BOM明細表

部件序號	部件品名/規格	材料	外觀	零件料號	用量	版本
1	四角本體/SQ6.5*15.5	黃銅	鍍金		1	A/0
2	SMA公針/∅1.45*13.2	黃銅	鍍金		1	A/0
3	絕緣體/∅4.18*9.5	鐵弗龍	白色		1	A/0

Rev.	日期	變更單號	變更者	Description. 內容
Rev.	Date.	ECN No.		

	HJ-Tech 东莞市皇捷通讯科技有限公司				
	手机: 15015262131/13714786106				
	Tolerance 未標注公差:	C/U NO. 客戶編號	Part Name. 品名/規格	卡板式 SMA JACK公針/SQ6.5*15.5mm	
	.X ±0.3	Material. 材質	C/U Part No. 客戶料號		
	.XX ±0.2	Finish. 處理	Part No. 料號	HJ-SMA275	
.XXX ±0.1	Scale. 比例	4:1	Draw. 繪圖	Check. 校對	App. 核准
未標注角度公差: ±1°	REV. 版本/次	A/0	GYL		
	Unite. 單位:	mm	17.4.1		

Autodesk

Autodesk