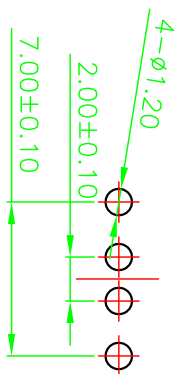
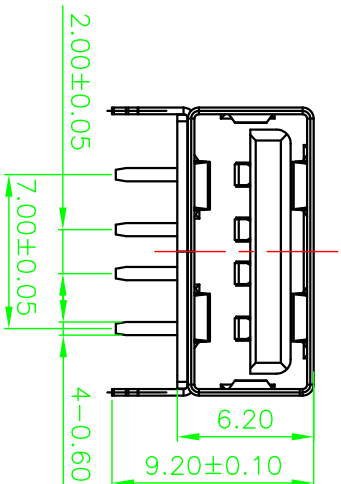
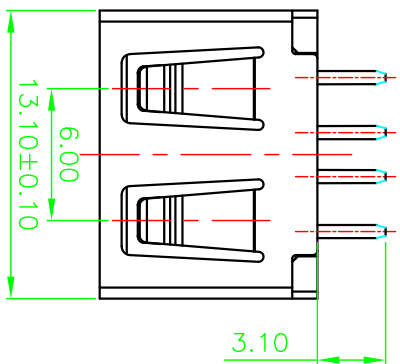
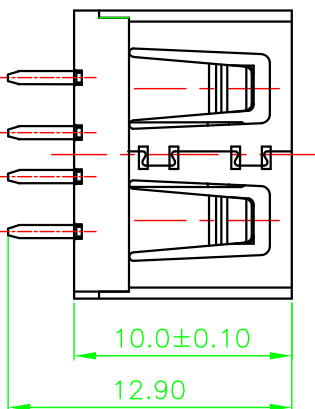
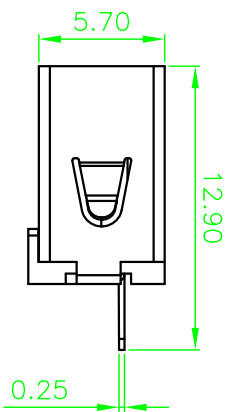


ROHS



FRONT EDGE OF CONNECTOR  
PCB LAYOUT



- Note:
1. Material:
    - 1.1, Housing: High temperature thermoplastic with/black G/F, UL94V-0
    - 1.2, Contact: copper alloy, t=0.25mm
    - 1.3, Shell: copper/Ferroalloy alloy, t=0.30mm
  2. Specification:
    - 2.1, Current rating: 1.5A Max.
    - 2.2, Dielectric withstanding voltage: 100 V(ac) for 1 min.
    - 2.3, Contact resistance: 30 mΩ Max.
    - 2.4, Insulation resistance: 100 MΩ Min.
    - 2.5, Total mating force: 3.57 Kgf Max.
    - 2.6, Total unmating force: 1.0 Kgf Min.
  3. Finish:
    - 3.1, Contact: Plated Gold in Mating Area: Tin On Solder Tails
    - Shell: Nickel Plating
  4. Environmental:
    - 4.1, Temperature range: -55°C~85°C

### 产品图

# 深圳市精拓金电子有限公司

公差一览表

单位

制图

制图料号

版本

TOLERANCE UNLESS OTHERWISE

MM

审核

产品名称

USB A/F 180° (10.0)无卷边

X. ±0.35 X. ±5.°

比例

郭治富

角法

版本

.XX ±0.20 X. ±2.°

1:1

黄国荣

角法

版本

.XXX ±0.10 .XX ±1.°

日期

2016-09-09

角法

版本

.XXX ±0.05 .XXX ±0.5°

日期

2016-09-09

角法

版本