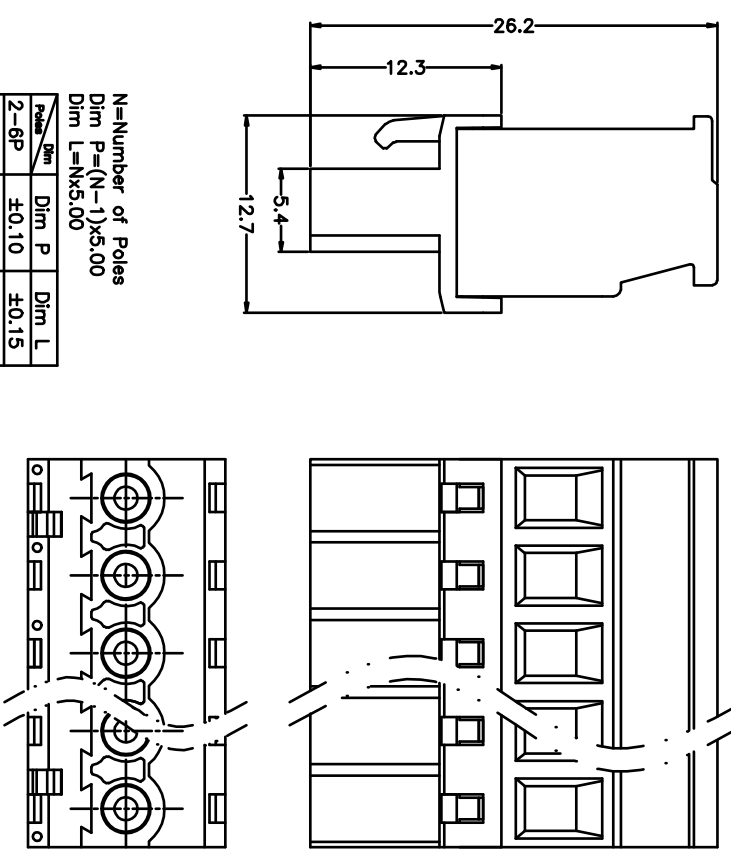
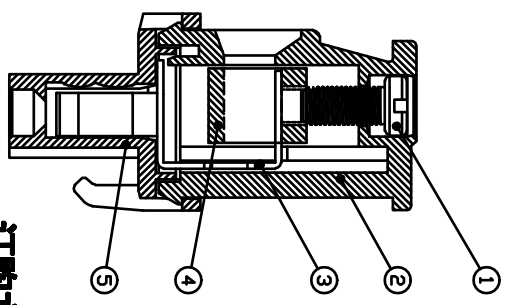


|    |           |           |     |     |
|----|-----------|-----------|-----|-----|
| 版本 | 修订内容      | 日期        | 绘图  | 批准  |
| A1 | DRW. REV. | 2016/10/7 | 方益强 | 梅志刚 |

- 材质及电镀
- ① 螺 丝: M2.5, 铜, 镀锌, “—” 字槽
  - ② 塑件主体: PA66, UL94V-0
  - ③ 夹 子: 磷青铜, 镀镍
  - ④ 方 盒: 黄铜, 镀镍
  - ⑤ 塑件盖板: PA66, UL94V-0

- 电气性能
- |        |              |                    |
|--------|--------------|--------------------|
| 参考标准:  | UL           | IEC                |
| 额定电压:  | 300V         | 320V               |
| 额定电流:  | 15A          | 10A                |
| 接触电阻:  | 20mΩ(Max)    |                    |
| 绝缘电阻:  | 500MΩ DC500V |                    |
| 耐 电 压: | AC2000V\1Min |                    |
| 使用线径:  | 28-12AWG     | 2.5mm <sup>2</sup> |

- 机械性能
- 温度范围: -40℃~+105℃
  - 瞬时温度: +250℃ 5秒
  - 扭 力: 0.4N.m(4.08kgf.cm)
  - 剥线长度: 7-8mm



N=Number of Poles  
Dim P=(N-1)x5.00  
Dim L=Nx5.00

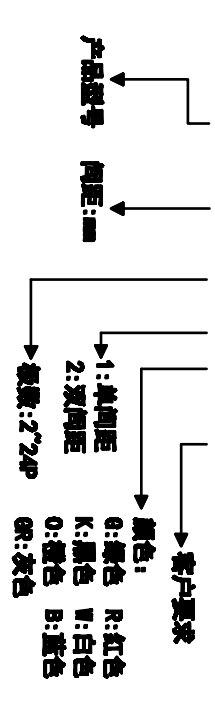
| Poles  | Dim P | Dim L |
|--------|-------|-------|
| 2-6P   | ±0.10 | ±0.15 |
| 7-12P  | ±0.20 | ±0.20 |
| 13-18P | ±0.25 | ±0.30 |
| 19-24P | ±0.30 | ±0.40 |

|       |                                   |       |  |
|-------|-----------------------------------|-------|--|
| 尺寸公差: | ±0.5<br>.X<br>±0.3<br>.XX<br>±0.1 | 制造公差: | .X.<br>.X.<br>.XX<br>±5'<br>±3'<br>±1' |
| 外观标准  | AUTO CAD                          | 图例    | 1\1                                    |
| 比例    | 1:1                               | 图例    | 1\1                                    |
| 图例编号  | XF001S016-XXXX                    |       |  |

|      |    |      |                  |
|------|----|------|------------------|
| 封装法  | mm | 品名   | KF2EDGKB-5-0-XXP |
| 单位   | A4 | 产品系列 | KF2EDGKB         |
| 封装尺寸 |    |      |                  |

订购方式

KF2EDGKB-5-0-XXP-1 X-XXXX



**凯峰电子有限公司**  
KAIFENG ELECTRONIC  
CIXI KAIFENG ELECTRONIC COLLTD