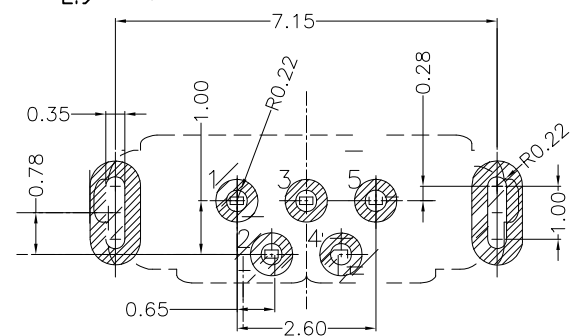
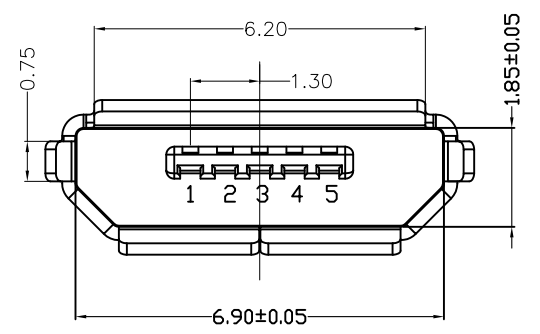
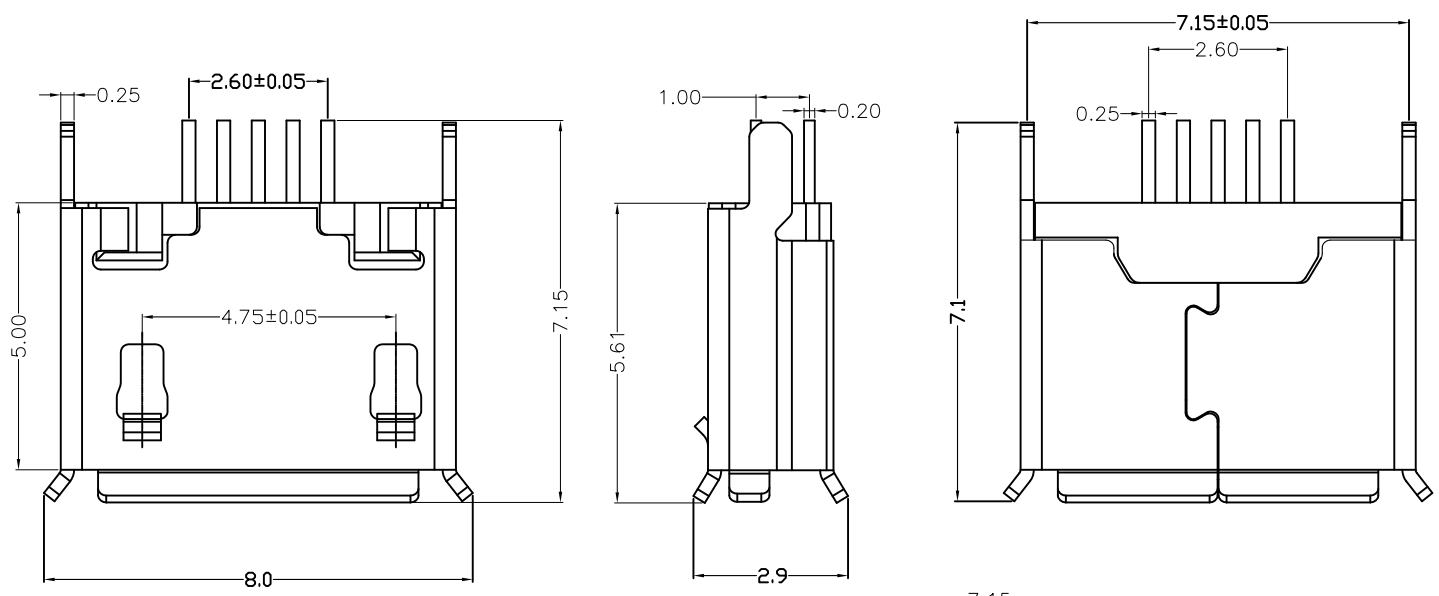


REV	MODIFICATION	DATE
A0	胶芯变更	2013.12.20



RECOMMENDED P.C.B LAYOUT

- 备注:
- 产品规格:
 - 插入力: 35N MAX.
 - 拔出力: 10N MIN. INITIAL 8-20N AFTER
 - 额定电流: 1.0A
 - 额定电压: 30V
 - 耐久性: 3000 CYCLES MIN.
 - 耐电压: 100V AC MIN.
 - 接触阻抗: 30mΩ MAX. INITIAL; 40mΩ MAX
 - 材质:
 - 胶芯: LCP UL94V-0
 - 端子: C5191, 镍底, 镀金1μ"
 - 外壳: SUS
 - 所用材质须符合RoHS要求
 - 重点尺寸标识"▲"符号

P位脚	定义
1	VBUS
2	D-
3	D+
4	ID
5	GND

产品图 PRODUCT CHART DWG		深圳市精拓金电子有限公司							
公差一览表 TOLERANCE UNLESS OTHERWISE		单位 UNITS	MM	制图 DRAWING	Z-Y-B	制图料号 PRODUCT PART NO.	920-154A2021Y10103		
X.	±0.25	X.	±5°	比例 SCALE	1:1	产品名称 PRODUCT NAME	MICRO5P-F B型180度7.15		
.X	±0.20	.X	±2°	日期 DATE	2014.12.20	角法 VIEW	5.61不锈钢镀镍有边LCP黑胶GLF		
.XX	±0.15	.XX	±1°	核准 APPD		版本 REV	A0		
.XXX	±0.10	.XXX	±0.5°						