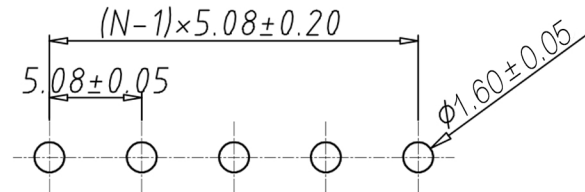
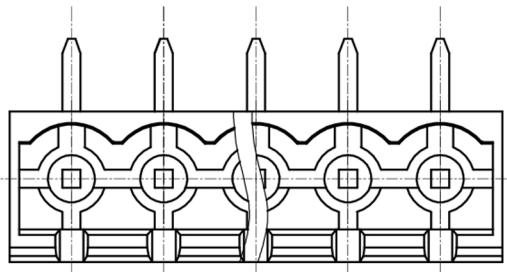
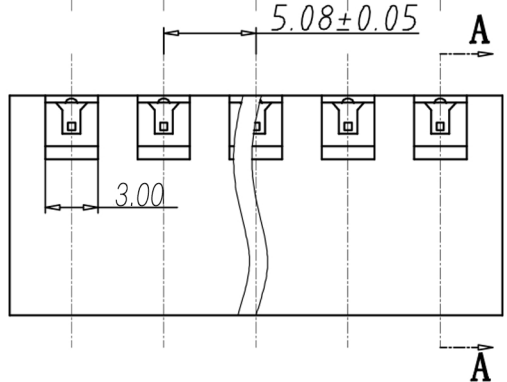
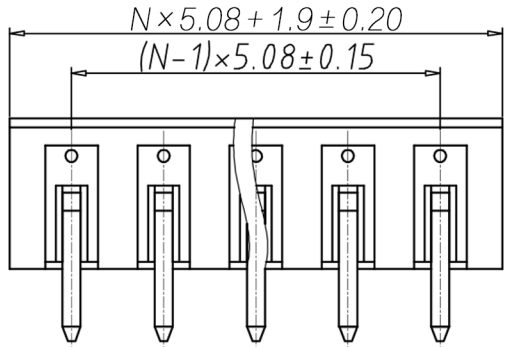
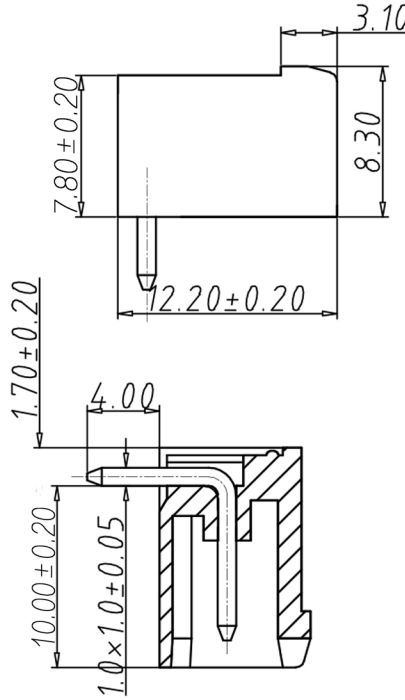


| 编号 | 修改原因 | 制图 | 审核 | 核准 |
|----|------|----|----|----|
|    |      |    |    |    |
|    |      |    |    |    |



P.C.B. LAYOUT



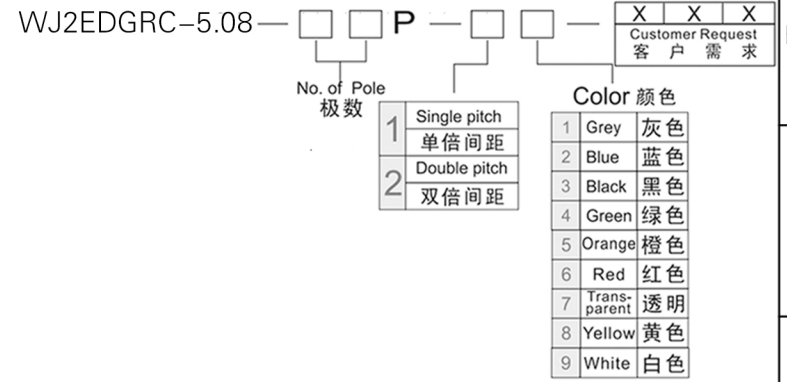
SECTION A-A

•材质&电镀  
 焊针：黄铜，镀锡  
 塑件：PA66，UL94V-0

•电气性能  
 参考标准 UL IEC  
 额定电压：300V 450V  
 额定电流：15A 20A  
 接触电阻：20MΩ  
 绝缘电阻：500MΩ/DC500V  
 耐电压：AC2000V/1min

•机械性能  
 温度范围：-40°C~+105°C  
 瞬时温度：+250°C for 5 Sec

编码原则：



|       |       |       |       |
|-------|-------|-------|-------|
| 尺寸公差： |       | 角度公差： |       |
| X.    | ±0.20 | X.    | ±2'   |
| .X    | ±0.15 | .X    | ±1.5' |
| .XX   | ±0.10 | .XX   | ±1'   |
| 图纸类型  | 客户图纸  |       |       |
| 比例    | 1:1   | 图页    | 1\1   |
| 图纸编号  |       |       |       |

|      |    |      |             |
|------|----|------|-------------|
| 投影法  |    | 品名   | 插拔式接线端子     |
| 单位   | mm |      | 间距5.08MM    |
| 纸张尺寸 | A4 | 产品系列 | WJ2EDGRC 系列 |

宁波康奈克斯电气有限公司  
 Ningbo Kangnex Electric Co., Ltd