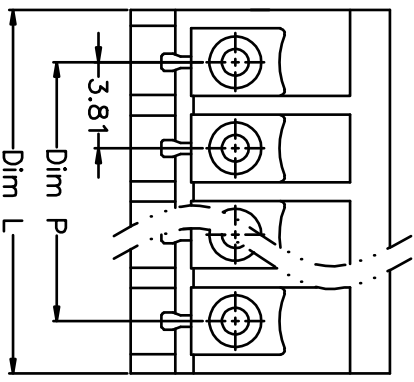
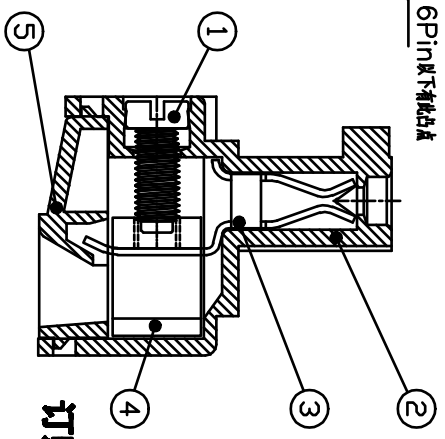
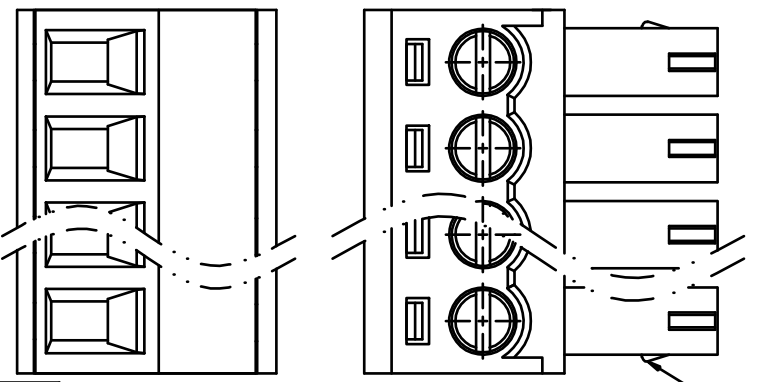
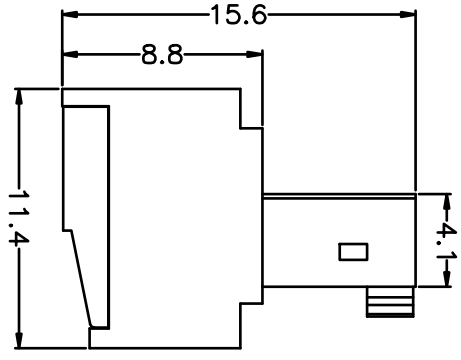


版本	修订内容	日期	绘图	批准
A1	DRG, BRL	2016/10/7	方益强	梅志刚



N=Number of Poles  
Dim P=(N-1)×3.81  
Dim L=N×3.81+0.8

Poles	Dim P	Dim L
2-6P	±0.10	±0.15
7-12P	±0.20	±0.20
13-18P	±0.25	±0.30
19-24P	±0.30	±0.40



6Pin以下有歧义

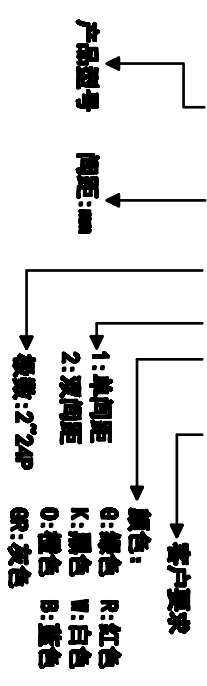
- 材质及电镀
- ① 螺 丝: M2.0, 铜, 镀锌, “—” 字槽
  - ② 塑件主体: PA66, UL94V-0
  - ③ 夹 子: 磷青铜, 镀镍
  - ④ 方 盒: 黄铜, 镀镍
  - ⑤ 塑件盖板: PA66, UL94V-0

- 电气性能
- 参考标准: UL TBC
- 额定电压: 300V 250V
- 额定电流: 8A 7A
- 接触电阻: 20mΩ(Max)
- 绝缘电阻: 500MΩ/DC500V
- 耐 电 压: AC1500V/1Min
- 使用线径: 28-16AWG 0.5-1.5mm<sup>2</sup>

- 机械性能
- 温度范围: -40℃~+105℃
- 瞬时温度: +250℃ 5秒
- 扭 力: 0.2N·m(2.04kgf·cm)
- 剥线长度: 6-7mm

订购方式

KF2EDG-Y-3.81-XXP-1 X-XXXX



尺寸公差:	制造公差:
X: ±0.5	X: ±5'
.X: ±0.3	.X: ±3'
.XX: ±0.1	.XX: ±1'

制图标准:	制图标准:
ANSI CAD	国标

比例:	比例:
1:1	1\1

图号:	图号:
XF0015016-XXXX	

凯峰电子

慈溪市凯峰电子有限公司

KAI FENG ELECTRONIC

CIXI KAIFENG ELECTRONIC CO.,LTD

KF2EDG-Y-3.81-XXP

产品系列: KF2EDG-Y