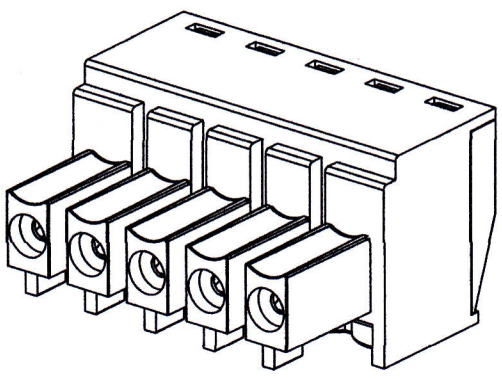


8	核准
7	审核
6	制图
5	修改原因
4	编号

材质及电镀

- 螺丝: M2, 钢, 镀锌
- 簧片: 磷青铜, 镀镍
- 触点材料: 黄铜, 镀镍
- 塑件: PA66, UL94V-0
- 机械性能
- 温度范围:  $-40^{\circ}\text{C} \sim +105^{\circ}\text{C}$
- 瞬时温度:  $+250^{\circ}\text{C}$  5秒
- 电气性能
- 额定电压: 300V
- 额定电流: 8A
- 接触电阻: 20m $\Omega$
- 绝缘电阻: 5000M $\Omega$  / 1000V
- 耐电压: AC2000V / 1min
- 使用线径: 28-18AWG 1.5mm<sup>2</sup>
- 扭力距: 0.2Nm (1.7Ib.in)
- 剥线长度: 6-7mm



胶芯颜色

- 1: 灰色
- 2: 蓝色
- 3: 黑色
- 4: 绿色

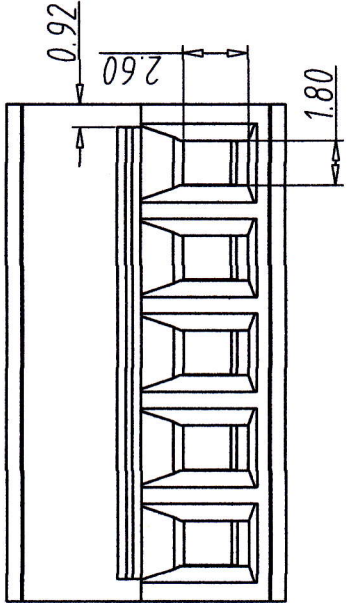
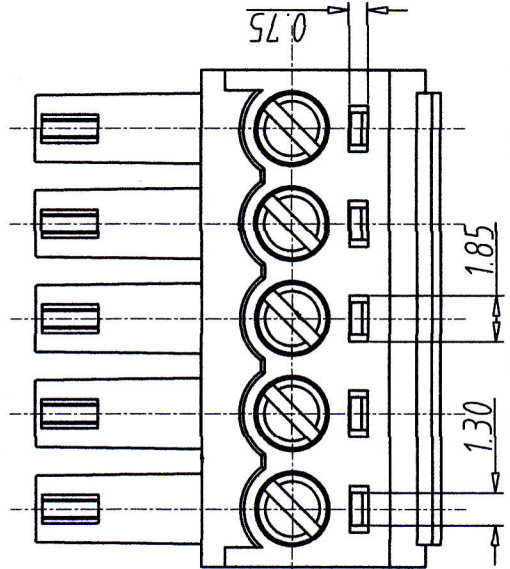
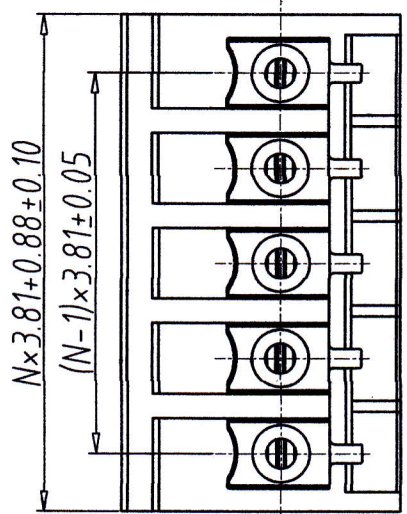
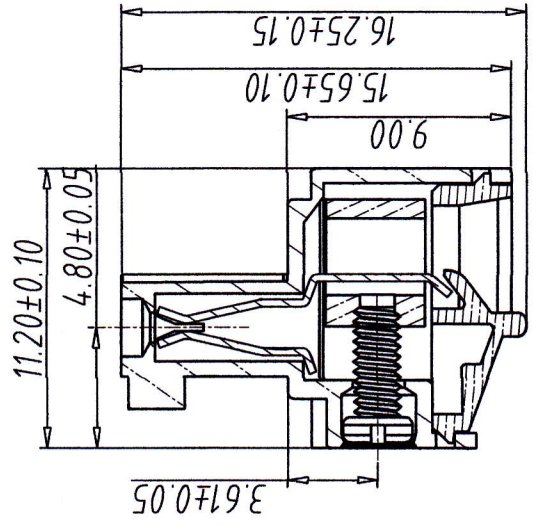
间距类型

- 1: 单间距
- 2: 双间距

产品Pin数  
02-24

编码原则:

WJ15EDGK-3.81 - X - X - X



尺寸公差:	角度公差:
X: $\pm 0.20$	X: $\pm 2^{\circ}$
.X: $\pm 0.15$	.X: $\pm 1.5^{\circ}$
.XX: $\pm 0.10$	.XX: $\pm 1^{\circ}$
图纸类型	客户图纸
比例	1:1
图纸编号	1\1

投影法	品名
单位	欧式接线端子
纸张尺寸	间距3.81MM
A4	WJ15EDGK 系列



宁波万基特高电子有限公司  
NINGBO WANJITEGAO CO.LTD

5	6	7	8
4	5	6	7
3	4	5	6
2	3	4	5
1	2	3	4