

SPECIFICATION OF SkyGate Fast-blow FUSE (RoHS-Compliant)
スカイゲート 速断ヒューズ 仕様書 (RoHS適合品)

1. 適用範囲 SCOPE

This Specification applies to SkyGate Fast-blow Fuse; SSFK 40 Series.
本仕様書はスカイゲート 速断ヒューズ SSFK 40 シリーズに適用する。

2. 製造会社名 および 販売元 MANUFACTURER AND SALES AGENT

- 2-1. 製造会社名 Manufacturer 株式会社 スカイゲート SkyGate Co., Ltd., Japan (日本)
- 2-2. 販売元 Sales Agent ピコ株式会社 PICO INC., Japan (日本)
PICO ELECTRONICS (S) PTE LTD., Singapore (シンガポール)
PICO DENSHI (H.K.) LTD., Hong Kong (香港)
PICO ELECTRONICS TAIWAN CO., LTD. (台湾)

3. 呼称法 PART NUMBER

3-1. 品番構成 Construction of Part Number

【例】【Ex.】 SSFK40 - 35 U (35A)

\downarrow \downarrow \downarrow
 1 2 3

1: シリーズ番号 Series Number
2: 定格電流 (A) Rated Current (A)
3: UL 認可品 UL Recognized

4. 電気特性 ELECTRICAL CHARACTERISTICS

| Part Number 品番 | Rated Current 定格電流 RMS-Amps (A) | Rated Voltage 定格電圧 RMS (V) | Breaking Capacity 遮断容量 (kA) | I ² t (A ² s) x 10 ³ | | Watts Loss (Max.) 電力損失 最大値 (W) |
|-------------------|---------------------------------------|----------------------------------|---|--|--|--|
| | | | | Pre-arc 溶断 I ² t (A ² s) x 10 ³ | Clearing 全遮断 I ² t (A ² s) x 10 ³ | |
| SSFK40 - 5 U | 5 A | AC 400V DC 400V | UL (L/R 2ms) 10kA at AC 400V DC 400V | 0.002 | 0.03 | 0.5 |
| SSFK40 - 10 U | 10 A | | | 0.006 | 0.07 | 1.1 |
| SSFK40 - 15 U | 15 A | | | 0.012 | 0.13 | 1.7 |
| SSFK40 - 20 U | 20 A | | | 0.025 | 0.28 | 2.9 |
| SSFK40 - 25 U | 25 A | | | 0.045 | 0.42 | 2.9 |
| SSFK40 - 30 U | 30 A | | | 0.071 | 0.71 | 3.9 |
| SSFK40 - 35 U | 35 A | AC 400V DC 360V | UL (L/R 2ms) 10kA at AC 400V DC 360V | 0.11 | 1.1 | 5.2 |
| SSFK40 - 40 U | 40 A | | | 0.18 | 1.67 | 5.3 |
| SSFK40 - 50 U | 50 A | | | 0.272 | 2.15 | 6.9 |
| * SSFK40 - 60 U | 60 A | | | 0.324 | 2.35 | 7.1 |

Ratings under CCC (aR) - Un AC400V, DC260V / B.C. I1 : 50kA AC400V, 50kA DC260V (L/R 10~15ms)

* 定格 (CCC 認可) : aR 特性 - 定格電圧 AC400V, DC260V / 遮断容量 : 50kA AC400V, 50kA DC260V (時定数 L/R 10~15ms)

- 4-1. 溶断特性 : 溶断特性カーブ参照 Refer to Time-Current characteristics Curves
- 4-2. 温度上昇 : 温度上昇データ参照 Refer to Temperature Rise Characteristics Curves

| | | | | | | | |
|-------------|---------|---------------|--------------|---------------|---------------|---------------|-------------|
| Date 作成日 | 8/26/16 | Compiled 製 | Checked 検 | Approved 認 | Part No. 図 | Revision 版 | Page 1/4 |
|-------------|---------|---------------|--------------|---------------|---------------|---------------|-------------|

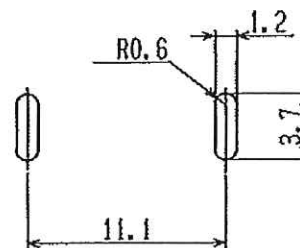
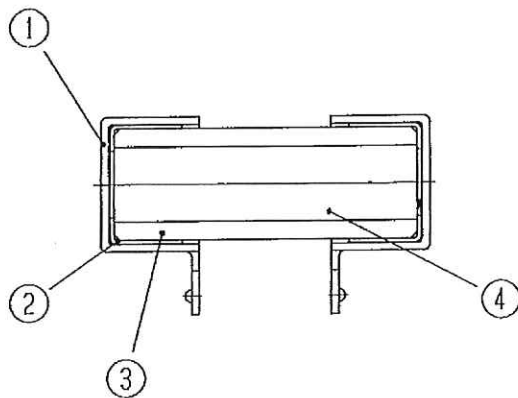
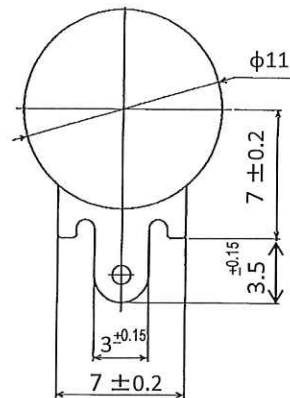
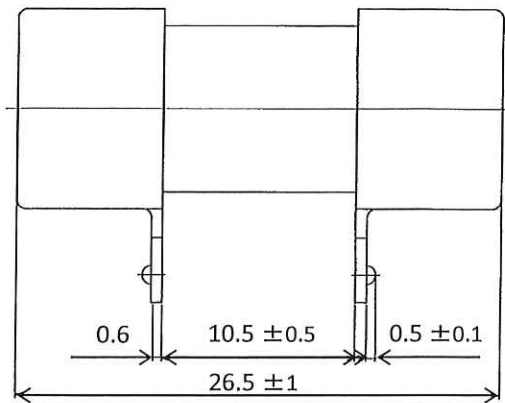
5. 形状・外形寸法 および 材質 OUTLINE DRAWING WITH DIMENSIONS AND MATERIAL

5-1. 形状 : 円筒形ヒューズ 基板実装型

Configuration : Tubular fuse, PCB mount type

5-2. 外形寸法

Outline Dimensional Drawing



Recommended Mounting Hole Layout
推奨基板取付穴寸法

5-3. 材質 ※ RoHS 適合品

Material RoHS Compliant

| No. | 名称 | Component | 材質 | Material |
|-----|---------|-----------|-------------|-------------------------|
| 1 | 外キャップ | Outer Cap | 真鍮にニッケルめっき | Brass, Ni plated |
| 2 | 内キャップ | Inner Cap | 真鍮にスズめっき | Brass, Tin plated |
| 3 | 筒 (本体部) | Body | セラミック | Ceramic |
| 4 | 充填砂 | Filler | 結晶シリカ 95%以上 | SiO ₂ (≥95%) |
| 5 | エレメント | Element | 銀 | Pure Silver |

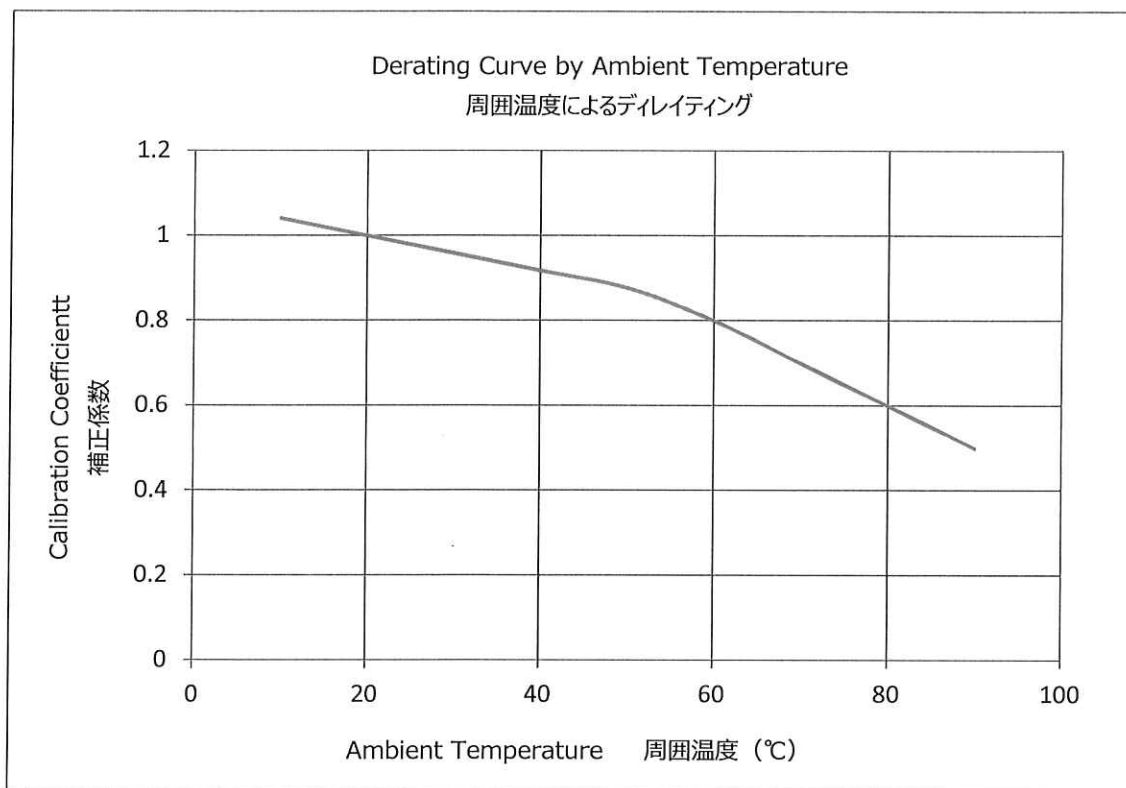
6. 環境特性 ENVIRONMENTAL SPECIFICATIONS

6-1. 使用温度、湿度 Operating Temperature and Humidity

0°C ~ +90°C, 85% RH 以下

0°C ~ +90°C, ≤ 85% RH

* 周囲温度における デイレイティング曲線 : 添付 Refer to Ambient Temperature Derating Curves attached.



6-2. 保管条件 Storage Condition

-20°C ~ +40°C, 85% RH 以下

-20°C ~ +40°C, ≤ 85% RH

7. 物理的特性 PHYSICAL SPECIFICATIONS

推奨半田付け条件 Recommended Soldering Parameters

7-1. フロー半田 - 温度 : 250°C~265°C
時間 : 5秒 以内 MAX.

Flow Solder - Reservoir Temperature
Dwell Time

7-2. 手半田 - 半田コテ先温度 : 330°C
時間 : 3秒 以内 MAX.

Manual Soldering - Soldering Iron Temp.
Dwell Time

※ コテ先を直接 端子に接触させないこと

The tip of soldering iron shall not touch the Terminals.

8. 安全規格 SAFETY STANDARD

取得安全規格 Approvals

Recognized under the Components Program of Underwriters Laboratories

1) U.L.構成部品プログラム承認 (USR 米国 / CNR カナダ)

U.L.登録番号 : E 360878、ガイドJFHR2 / JFHR8

U.L. File No. : E360878, Guide JFHR2/JFHR8

定格 : 5 - 30A AC 400V / DC 400V
35 - 60A AC 400V / DC 360V

Rating : 5 - 30A AC 400V / DC 400V
35 - 60A AC 400V / DC 360V

2) CCC 認証

CCC Certification

適合規格 : GB/T 13539.4
半導体保護用 aR 特性 ヒューズ

The Standard and Technical Requirements
Links for the protection of semiconductor devices
Range and Utilization Category: aR

定格 : SSFK40-60U AC 400V / DC 260V

Rating : SSF40-60U AC 400V / DC 260V

9. 使用上の注意 CAUTION

Do not put over stress on fuse.

9-1. ヒューズには 無理な応力がかからないようにしてください。

If there is possibility of interruption at less than 800% of the fuse rated current, do not use the fuse alone for safety.
In that case, other protect devices should be used in conjunction with the fuse.

9-2. ヒューズ定格電流の 800%以下で遮断する可能性がある場合、危険ですので単独ではご使用にならないでください。
他の保護装置との併用が必要です。

Do not use outside of range, it may cause fatal damage to equipment.

9-3. 使用範囲外でのご使用は製品の損傷に繋がりますので 絶対に行わないでください。

10. その他 OTHERS

In the event that an impropriety is found beyond this Specification, it shall be fixed by mutual agreement between the party.

10-1. 使用中、仕様書以外の項目で不具合が生じた場合、両者協議のうえ 決定するものとする。

In the event that an impropriety is found in this Specification, Pico inc. shall amend it by mutual agreement between the party.

10-2. 当仕様書に不具合が生じた場合、両者協議のうえ 弊社にて仕様書を改定するものとする。

11. 梱包形態 PACKING

標準梱包数量 : 20個 (最大) / 梱包

Available in Bulk (M=20pcs/pkg)

標準梱装箱寸法

Standard Packing Carton Size

長さ x 幅 x 高さ = 115 x 47 x 37 mm

Length x Width x Height = 115 x 47 x 37 mm

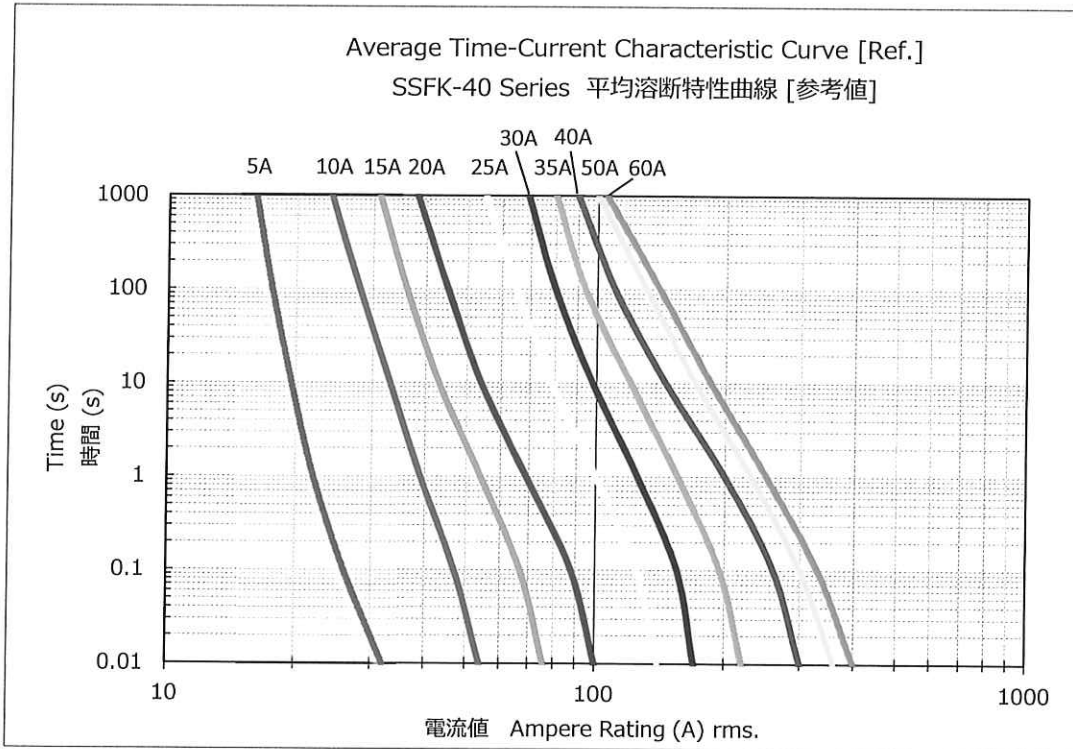
梱装箱材質 : ダンボール

Packaging Material : Cardboard

| | | |
|---------------|----------|------|
| Part No. | Revision | Page |
| 図 SSFK40 -**U | 版 C | 4/4 |

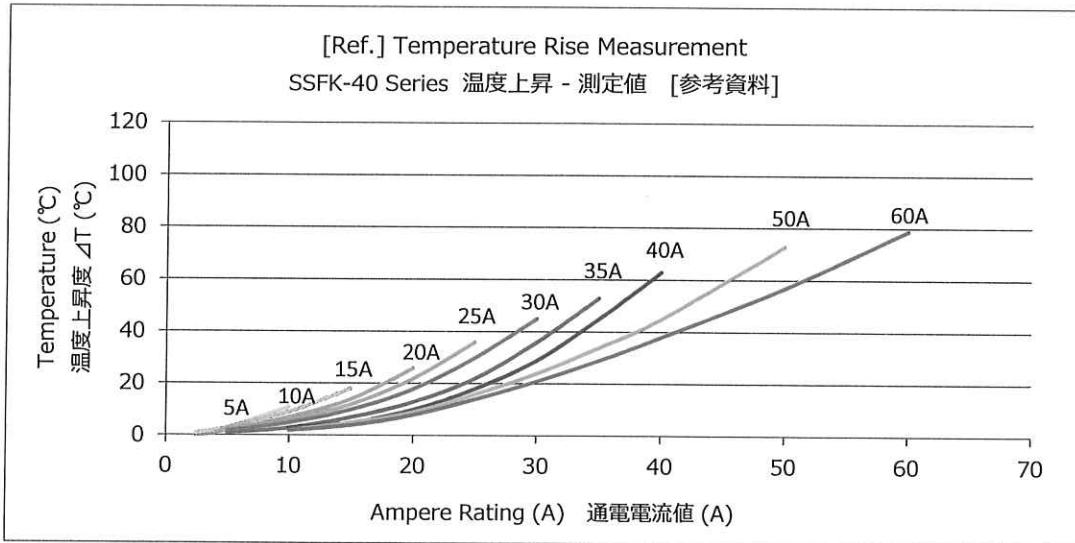
1) 溶断特性

Time-Current Characteristic Curve



2) 温度上昇

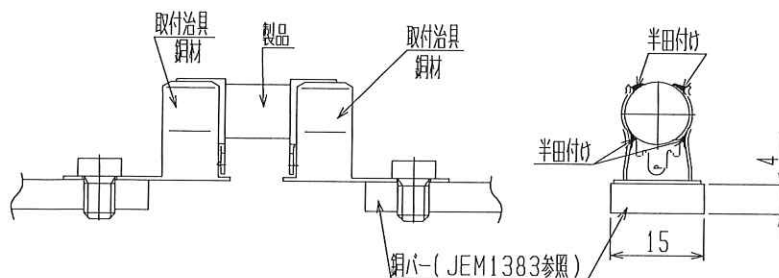
Temperature Rise



温度測定は本体中央部の温度とする。 Temperature measuring point in the center of the fuse body.

Temperature Rise Measuring method
by Thermocouples.

測定条件：右図のように
取付温度測定を実施する。



温度上昇試験 測定状態図

Temperature Rise Test Measuring Method

| | | |
|---------------|----------|----------|
| Part No. | Revision | Appendix |
| 図 SSFK40 -**U | 版 C | 資料 |