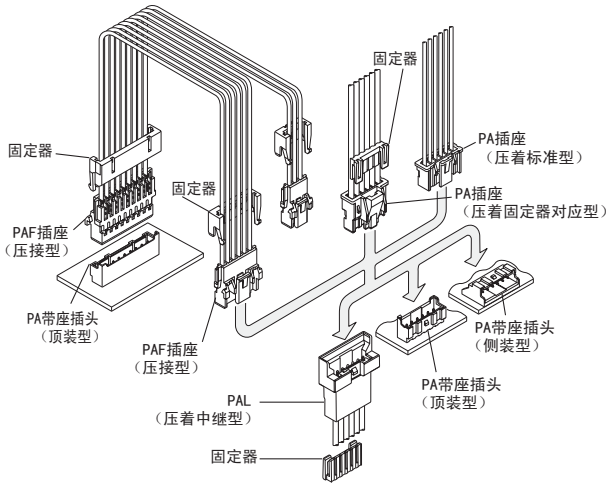


PA 系列/PA、PAF、PAL CONNECTOR

2.0mm间距 / 电线对电路板连接用连接器 (压着/压接) / 中继连接用连接器 (压着、压接)



2.0mm 间距 PA 系列连接器由电线对电路板连接用压着连接器 (PA 连接器)、电线对电路板连接用压接连接器 (PAF 连接器) 以及中继连接用压着连接器 (PAL 连接器) 构成。利用这些连接器, 作为 2.0mm 间距带强力锁定的连接器, 首次使复杂形态的接线成为可能。

- 强力锁定机构
- 相互兼容的压着、压接双插座
- 也可根据用途使用固定器
- 产品种类进一步增加

PA 连接器 (标准型、固定器对应型)

- 高可靠性端子
- 插入导向构造
- 凸缘式冲压引脚

PAF 连接器

- 业界首创的强力锁定压接连接器
- 采用金属制防脱落构造
- 4 点锁定固定器

PAL 连接器

- 作为可使用 2.0mm 间距固定器的中继用连接器, 属于业界首创
- 可根据用途选择有无面板锁定

■ 登录标准

RA: Recognized E 60389

SP: Certified LR 20812

■ 一般规格

PA 连接器 (标准型)

- 额定电流: 3A AC/DC (使用 AWG#22 时)
- 额定电压: 250V AC/DC
- 使用温度范围: $-25^{\circ}\text{C} \sim +85^{\circ}\text{C}$
(含通电时的温度上升值)
- 接触电阻: 初期 /10m Ω 以下
环境试验后 /20m Ω 以下
- 绝缘电阻: 初期 /1,000M Ω 以上
- 耐电压: AC800V/1 分钟
- 适用电线范围: AWG#28 ~ #22
- 适合的印刷电路板厚度: 1.6mm

PA 连接器 (固定器对应型)

- 额定电流: 3A AC/DC (使用 AWG#22 时)
- 额定电压: 100V AC/DC
- 使用温度范围: $-25^{\circ}\text{C} \sim +85^{\circ}\text{C}$
(含通电时的温度上升值)
- 接触电阻: 初期 /15m Ω 以下
环境试验后 /25m Ω 以下
- 绝缘电阻: 初期 /1,000M Ω 以上
- 耐电压: AC800V/1 分钟
- 适用电线范围: AWG#28 ~ #22

PAF 连接器

- 额定电流: 1.0A AC/DC (使用 AWG#26 时)
- 额定电压: 100V AC/DC
- 使用温度范围: $-25^{\circ}\text{C} \sim +85^{\circ}\text{C}$
(含通电时的温度上升值)
- 接触电阻: 初期 /15m Ω 以下
环境试验后 /25m Ω 以下
- 绝缘电阻: 初期 /1,000M Ω 以上
- 耐电压: AC800V/1 分钟
- 适用电线: UL1061 (有关其他 UL 标准, 请垂询本公司)
AWG#26
芯线构成 /7 根镀锡软铜绞合线
外皮外径 / $\phi 0.9\text{mm} \sim \phi 1.0\text{mm}$

PAL 连接器

- 额定电流: 3A AC/DC (使用 AWG#22 时)
- 额定电压: 100V AC/DC
- 使用温度范围: $-25^{\circ}\text{C} \sim +85^{\circ}\text{C}$
(含通电时的温度上升值)
- 接触电阻: 初期 /15m Ω 以下
环境试验后 /25m Ω 以下
- 绝缘电阻: 初期 /1,000M Ω 以上
- 耐电压: AC800V/1 分钟
- 适用电线范围: AWG#28 ~ #22
- 适合的面板厚度: 0.5mm ~ 2.0mm

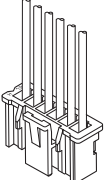
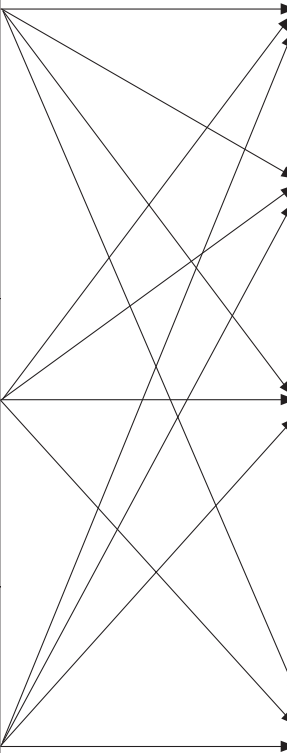
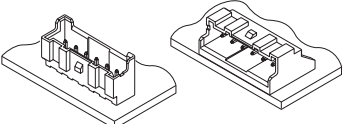
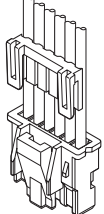
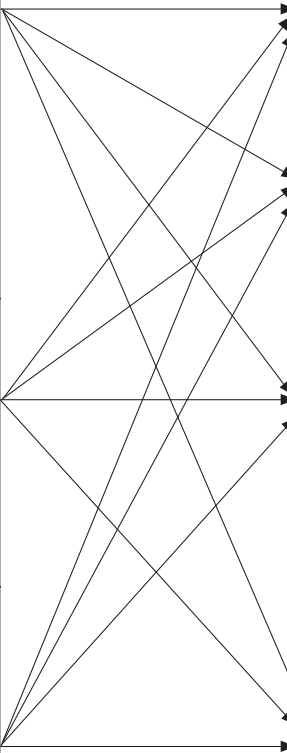
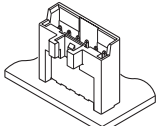
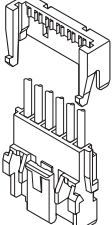
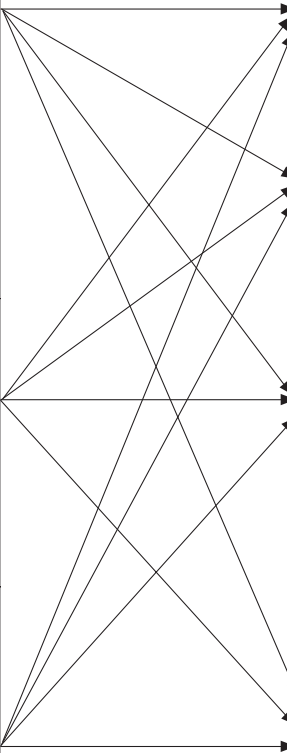
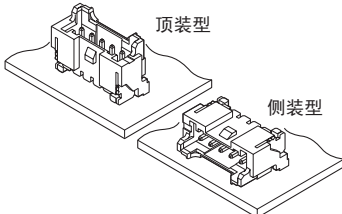
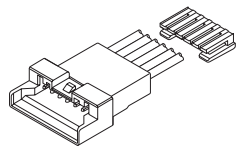
※ 使用时, 请参阅卷首的“端子 / 连接器”使用注意事项。

※ 详情请垂询本公司。

※ 介绍了符合 RoHS 标准的产品。

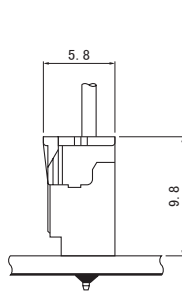
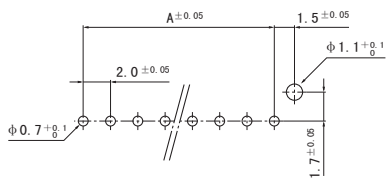
PA系列/PA、PAF、PAL CONNECTOR

产品组合一览表

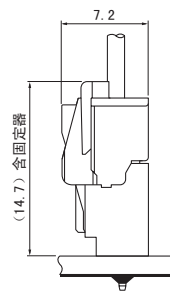
<p>压着标准型</p> 	<p>端子</p> <p>SPHD-001T-P0.5</p> <p>SPHD-002T-P0.5</p> <p>塑壳</p> <p>PAP-()V-S</p>		<p>带座插头</p> <p>B()B-PASK</p> <p>B()B-PASK-1</p> <p>S()B-PASK-2</p>	<p>顶装型底座</p> <p>侧装型底座</p> 
<p>压着固定器型</p> 	<p>端子</p> <p>SPA-001T-P0.5</p> <p>塑壳</p> <p>PARP-()V</p> <p>固定器</p> <p>PMS-()V-S</p>		<p>带座插头</p> <p>BH()B-PASK</p> <p>BH()B-PASK-1</p>	<p>高背型</p> 
<p>压接型</p> 	<p>插座</p> <p>()PAF-6S</p> <p>固定器</p> <p>PAFS-()V-S</p>		<p>带座插头</p> <p>BM()B-PASS</p> <p>BM()B-PASS-1</p> <p>SM()B-PASS</p> <p>SM()B-PASS-1</p>	<p>表面封装型</p> <p>顶装型</p> <p>侧装型</p> 
			<p>端子</p> <p>SPAL-001T-P0.5</p> <p>SPAL-002T-P0.5</p> <p>插座塑壳</p> <p>PALR-()V(F)</p> <p>固定器</p> <p>PMS-()V-S</p>	<p>中继连接型</p> 

< DIP 型 >

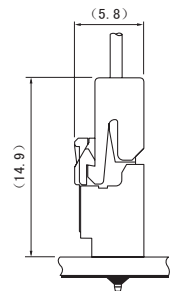
顶装型



PA插座—PA底座
(标准型)

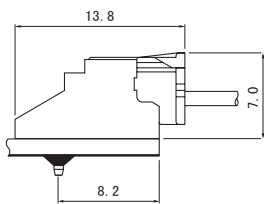
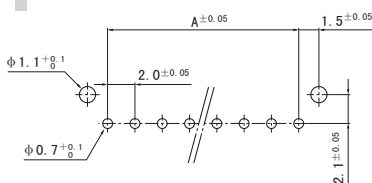


PA插座—PA底座
(固定器
对应型)

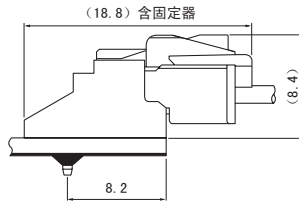


PAF插座—PA底座

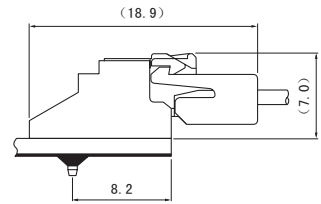
侧装型



PA插座—PA侧装底座
(标准型)



PA插座—PA侧装底座
(固定器
对应型)



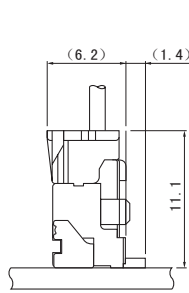
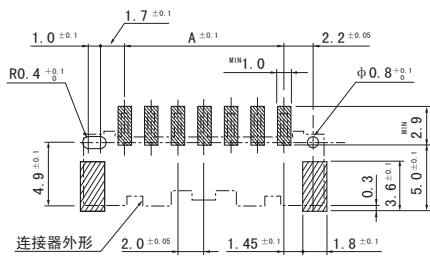
PAF插座—PA侧装底座

- 注 1) 上图是从连接器安装侧看到的图。
 2) 电路板开孔的公差整体为 ± 0.05 , 不得层叠。
 3) 电路板的开孔尺寸因电路板的类型与开孔方法等而异。
 上图尺寸仅为参考值, 详情请垂询本公司。

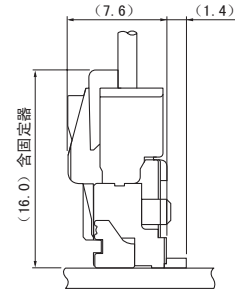
PA系列/PA、PAF、PAL CONNECTOR

<表面封装型>

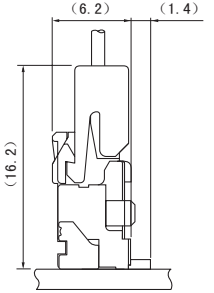
顶装型



PA插座—PA底座
(标准型)

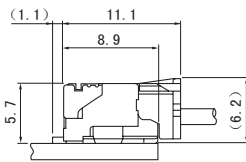
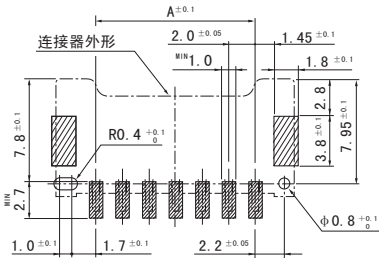


PA插座—PA底座
(固定器
对应型)

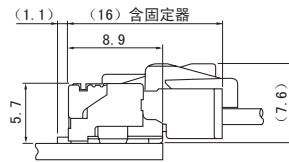


PAF插座—PA底座

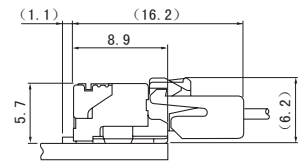
侧装型



PA插座—PA侧装底座 (SMT)
(标准型)



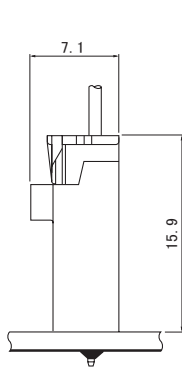
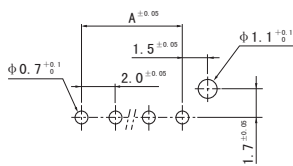
PA插座—PA侧装底座 (SMT)
(固定器
对应型)



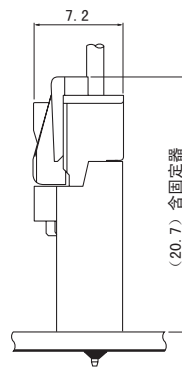
PAF插座—PA侧装底座 (SMT)

- 注 1) 上图是从连接器安装侧看到的图。
2) 电路板图案节距的公差整体为 ± 0.05 , 不得层叠。
上图尺寸仅为参考值, 详情请垂询本公司。

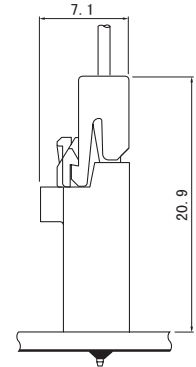
高背型



PA插座—PA高背底座
(标准型)



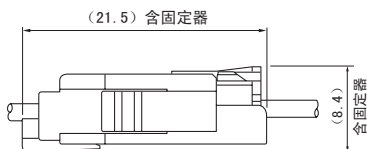
PA插座—PA高背底座
(固定器
对应型)



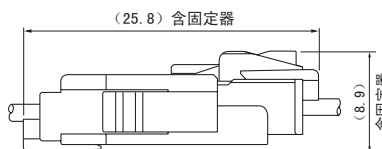
PAF插座—PA高背底座

- 注 1) 上图是从连接器安装侧看到的图。
2) 电路板开孔的公差整体为 ± 0.05 , 不得层叠。
3) 电路板的开孔尺寸因电路板的类型与开孔方法等而异。
上图尺寸仅为参考值, 详情请垂询本公司。

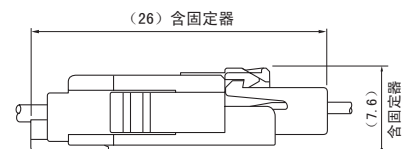
中继连接



PA插座—PAL插座
(标准型)



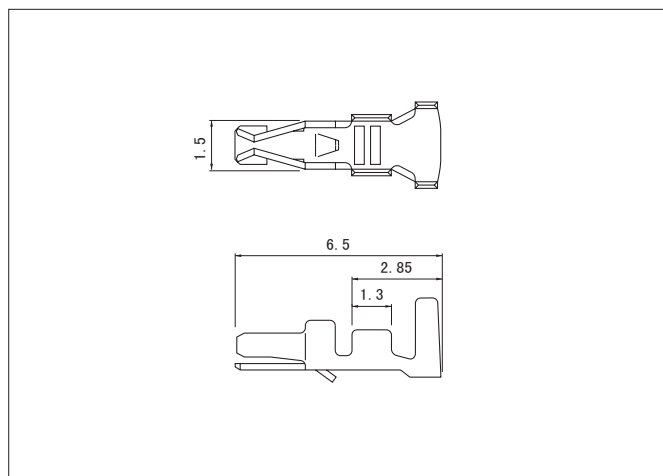
PA插座—PAL插座
(固定器
对应型)



PAF插座—PAL插座

PA系列/PA CONNECTOR (压着标准型)

端子



型号	适用电线范围		电线外皮外径 (mm)	数量/卷
	mm ²	AWG#		
SPHD-001T-P0.5	0.13~0.33	26~22	1.0~1.5	8,000
SPHD-002T-P0.5	0.08~0.21	28~24	0.9~1.5	8,000

材质、表面处理

磷青铜、镀锡 (回流焊处理)

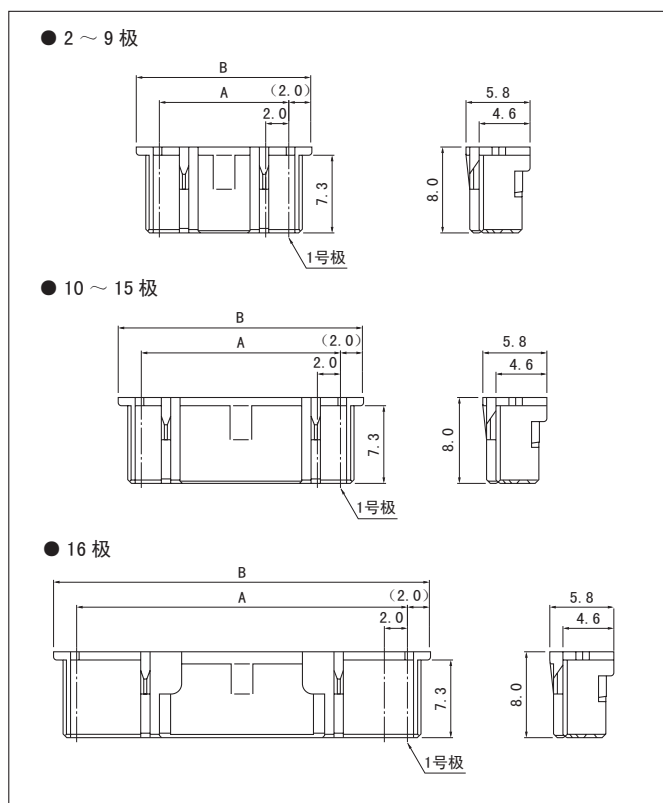
●符合 RoHS 标准的产品

端子	压着机	压着模具		
		压着模具主体	刀刃	压着模具套件
SPHD-002T-P0.5	AP-K2N	MKS-LS-10・MKS-L-10	MK/SPHD-002-05	APLMK SPHD002-05
		*MKS-SC-10	SC/SPHD-002-05	APLSC SPHD002-05
SPHD-001T-P0.5		MKS-LS-10・MKS-L-10	MK/SPHD-001-05	APLMK SPHD001-05
		*MKS-SC-10	SC/SPHD-001-05	APLSC SPHD001-05

注1) ※: 剥线压着模具

2) 有关全自动压着机用的压着模具, 请垂询本公司。

塑壳



极数	型号	尺寸 (mm)		数量/袋
		A	B	
2	PAP-02V-S	2.0	6.0	1,000
3	PAP-03V-S	4.0	8.0	1,000
4	PAP-04V-S	6.0	10.0	1,000
5	PAP-05V-S	8.0	12.0	1,000
6	PAP-06V-S	10.0	14.0	1,000
7	PAP-07V-S	12.0	16.0	1,000
8	PAP-08V-S	14.0	18.0	1,000
9	PAP-09V-S	16.0	20.0	1,000
10	PAP-10V-S	18.0	22.0	1,000
11	PAP-11V-S	20.0	24.0	1,000
12	PAP-12V-S	22.0	26.0	1,000
13	PAP-13V-S	24.0	28.0	1,000
14	PAP-14V-S	26.0	30.0	1,000
15	PAP-15V-S	28.0	32.0	1,000
16	PAP-16V-S	30.0	34.0	1,000

材质

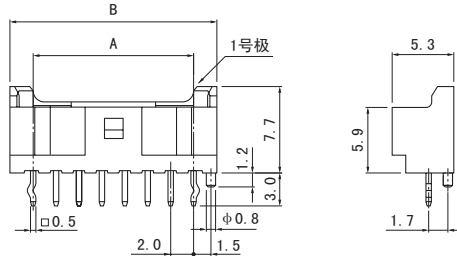
尼龙66、UL94V-0, 天然色 (白色)

●符合 RoHS 标准的产品

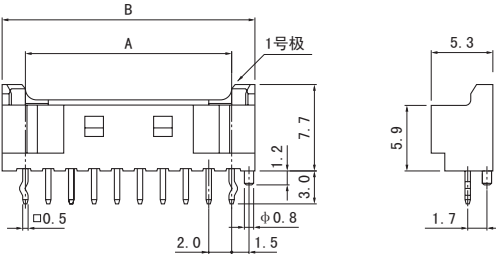
带座插头 (DIP 型)

顶装型

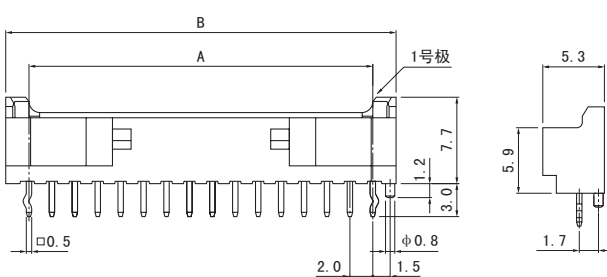
● 2 ~ 9 极



● 10 ~ 15 极

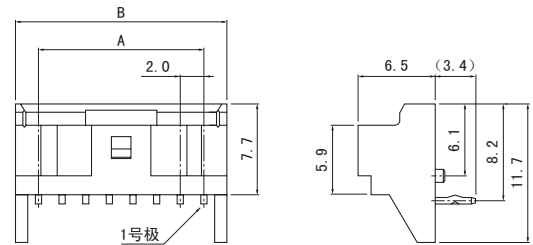


● 16 极

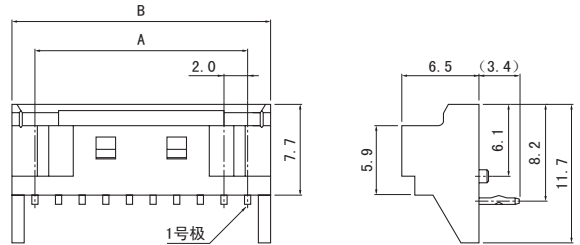


侧装型

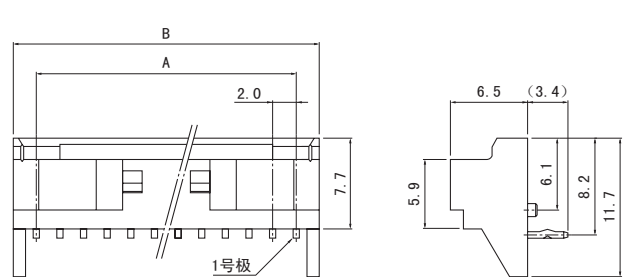
● 2 ~ 9 极



● 10 ~ 15 极



● 16 极



顶装型

极数	型号		尺寸 (mm)		数量/箱
	无定位柱	带定位柱	A	B	
2 (注1)	B02B-PAFYK-A	B02B-PAFYK-1A	2.0	6.0	1,000
2	B02B-PASK	B02B-PASK-1	2.0	6.0	1,000
3	B03B-PASK	B03B-PASK-1	4.0	8.0	1,000
4	B04B-PASK	B04B-PASK-1	6.0	10.0	1,000
5	B05B-PASK	B05B-PASK-1	8.0	12.0	500
6	B06B-PASK	B06B-PASK-1	10.0	14.0	500
7	B07B-PASK	B07B-PASK-1	12.0	16.0	500
8	B08B-PASK	B08B-PASK-1	14.0	18.0	500
9	B09B-PASK	B09B-PASK-1	16.0	20.0	500
10	B10B-PASK	B10B-PASK-1	18.0	22.0	500
11	B11B-PASK	B11B-PASK-1	20.0	24.0	250
12	B12B-PASK	B12B-PASK-1	22.0	26.0	250
13	B13B-PASK	B13B-PASK-1	24.0	28.0	250
14	B14B-PASK	B14B-PASK-1	26.0	30.0	250
15	B15B-PASK	B15B-PASK-1	28.0	32.0	250
16	B16B-PASK	B16B-PASK-1	30.0	34.0	250

材质、表面处理

插头: 铜合金、铜底镀锡 (回流焊处理)
 底座: 玻璃纤维增强PBT、UL94V-0, 天然色 (白色)
 (注1) 尼龙66、荧光黄

●符合 RoHS 标准的产品 本产品的标签上标有 (LF) (SN)。

侧装型

极数	型号	尺寸 (mm)		数量/箱
		A	B	
2	S02B-PASK-2	2.0	6.0	1,000
3	S03B-PASK-2	4.0	8.0	1,000
4	S04B-PASK-2	6.0	10.0	500
5	S05B-PASK-2	8.0	12.0	500
6	S06B-PASK-2	10.0	14.0	500
7	S07B-PASK-2	12.0	16.0	250
8	S08B-PASK-2	14.0	18.0	250
9	S09B-PASK-2	16.0	20.0	250
10	S10B-PASK-2	18.0	22.0	250
11	S11B-PASK-2	20.0	24.0	250
12	S12B-PASK-2	22.0	26.0	250
13	S13B-PASK-2	24.0	28.0	200
14	S14B-PASK-2	26.0	30.0	200
15	S15B-PASK-2	28.0	32.0	200
16	S16B-PASK-2	30.0	34.0	200

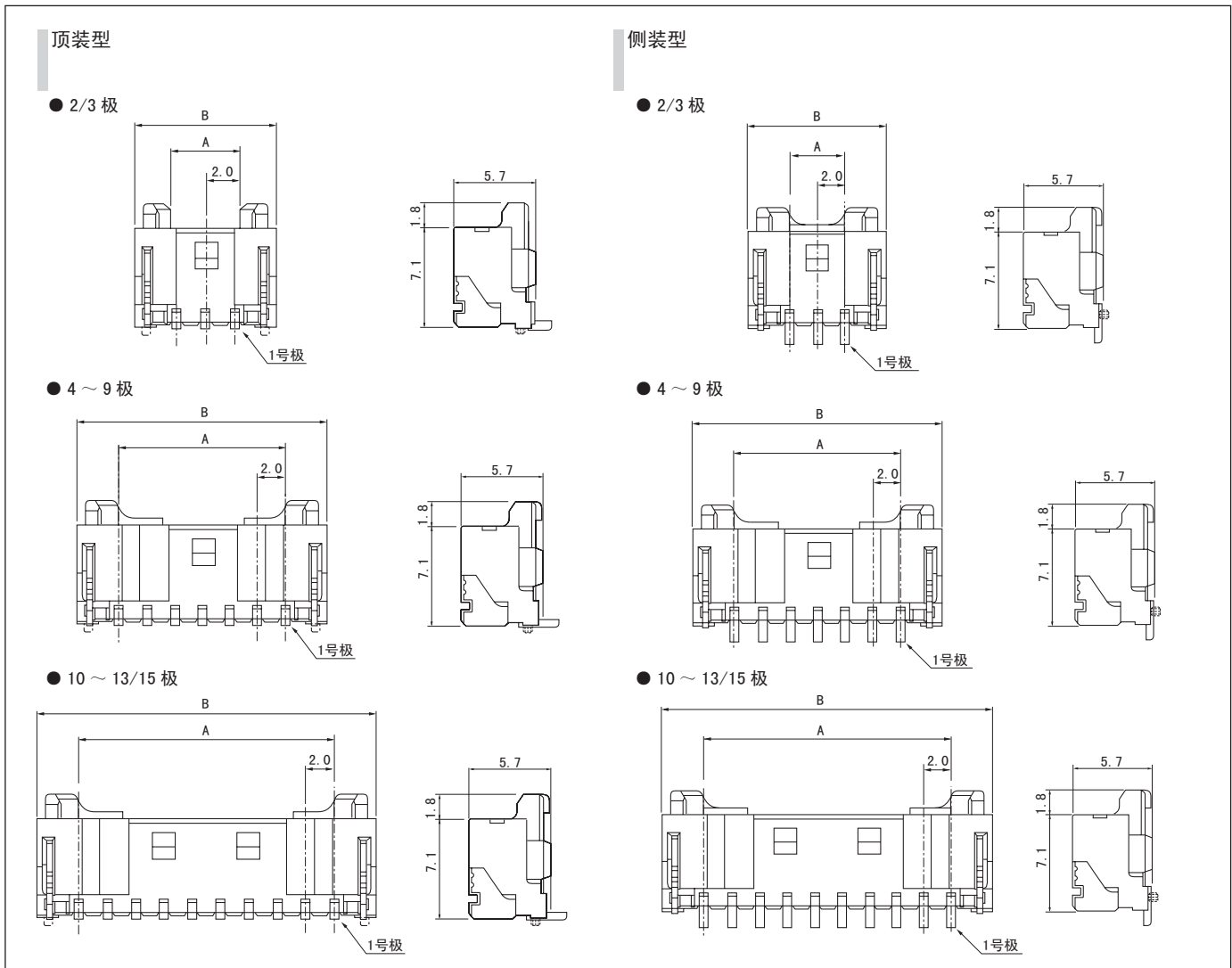
材质、表面处理

插头: 铜合金、铜底镀锡 (回流焊处理)
 底座: 玻璃纤维增强PBT、UL94V-0, 天然色 (白色)

●符合 RoHS 标准的产品 本产品的标签上标有 (LF) (SN)。

PA系列

带座插头（表面封装型）



顶装型

极数	型号		尺寸 (mm)		数量/卷
	无定位柱	带定位柱	A	B	
2	BM02B-PASS-*	BM02B-PASS-1-*	2.0	8.0	500
3	BM03B-PASS-*	BM03B-PASS-1-*	4.0	10.0	500
4	BM04B-PASS-*	BM04B-PASS-1-*	6.0	12.0	500
5	BM05B-PASS-*	BM05B-PASS-1-*	8.0	14.0	500
6	BM06B-PASS-*	BM06B-PASS-1-*	10.0	16.0	500
7	BM07B-PASS-*	BM07B-PASS-1-*	12.0	18.0	500
8	BM08B-PASS-*	BM08B-PASS-1-*	14.0	20.0	500
9	BM09B-PASS-*	BM09B-PASS-1-*	16.0	22.0	500
10	BM10B-PASS-*	BM10B-PASS-1-*	18.0	24.0	500
11	BM11B-PASS-*	BM11B-PASS-1-*	20.0	26.0	500
12	BM12B-PASS-*	BM12B-PASS-1-*	22.0	28.0	500
13	BM13B-PASS-*	BM13B-PASS-1-*	24.0	30.0	500
15	BM15B-PASS-*	BM15B-PASS-1-*	28.0	34.0	500

材质、表面处理

插头: 铜合金、铜底镀锡 (回流焊处理)
 底座: 聚酰胺树脂、UL94V-0, 天然色 (象牙色)
 增强金属件: 铜合金、铜底镀锡 (回流焊处理)

侧装型

极数	型号		尺寸 (mm)		数量/卷
	无定位柱	带定位柱	A	B	
2	SM02B-PASS-*	SM02B-PASS-1-*	2.0	8.0	1,000
3	SM03B-PASS-*	SM03B-PASS-1-*	4.0	10.0	1,000
4	SM04B-PASS-*	SM04B-PASS-1-*	6.0	12.0	1,000
5	SM05B-PASS-*	SM05B-PASS-1-*	8.0	14.0	1,000
6	SM06B-PASS-*	SM06B-PASS-1-*	10.0	16.0	1,000
7	SM07B-PASS-*	SM07B-PASS-1-*	12.0	18.0	1,000
8	SM08B-PASS-*	SM08B-PASS-1-*	14.0	20.0	1,000
9	SM09B-PASS-*	SM09B-PASS-1-*	16.0	22.0	1,000
10	SM10B-PASS-*	SM10B-PASS-1-*	18.0	24.0	1,000
11	SM11B-PASS-*	SM11B-PASS-1-*	20.0	26.0	1,000
12	SM12B-PASS-*	SM12B-PASS-1-*	22.0	28.0	1,000
13	SM13B-PASS-*	SM13B-PASS-1-*	24.0	30.0	1,000
15	SM15B-PASS-*	SM15B-PASS-1-*	28.0	34.0	1,000

材质、表面处理

插头: 铜合金、铜底镀锡 (回流焊处理)
 底座: 聚酰胺树脂、UL94V-0, 天然色 (象牙色)
 增强金属件: 铜合金、铜底镀锡 (回流焊处理)

●符合 RoHS 标准的产品 本产品的标签上标有 (LF) (SN)。

(*) : TF...带装产品

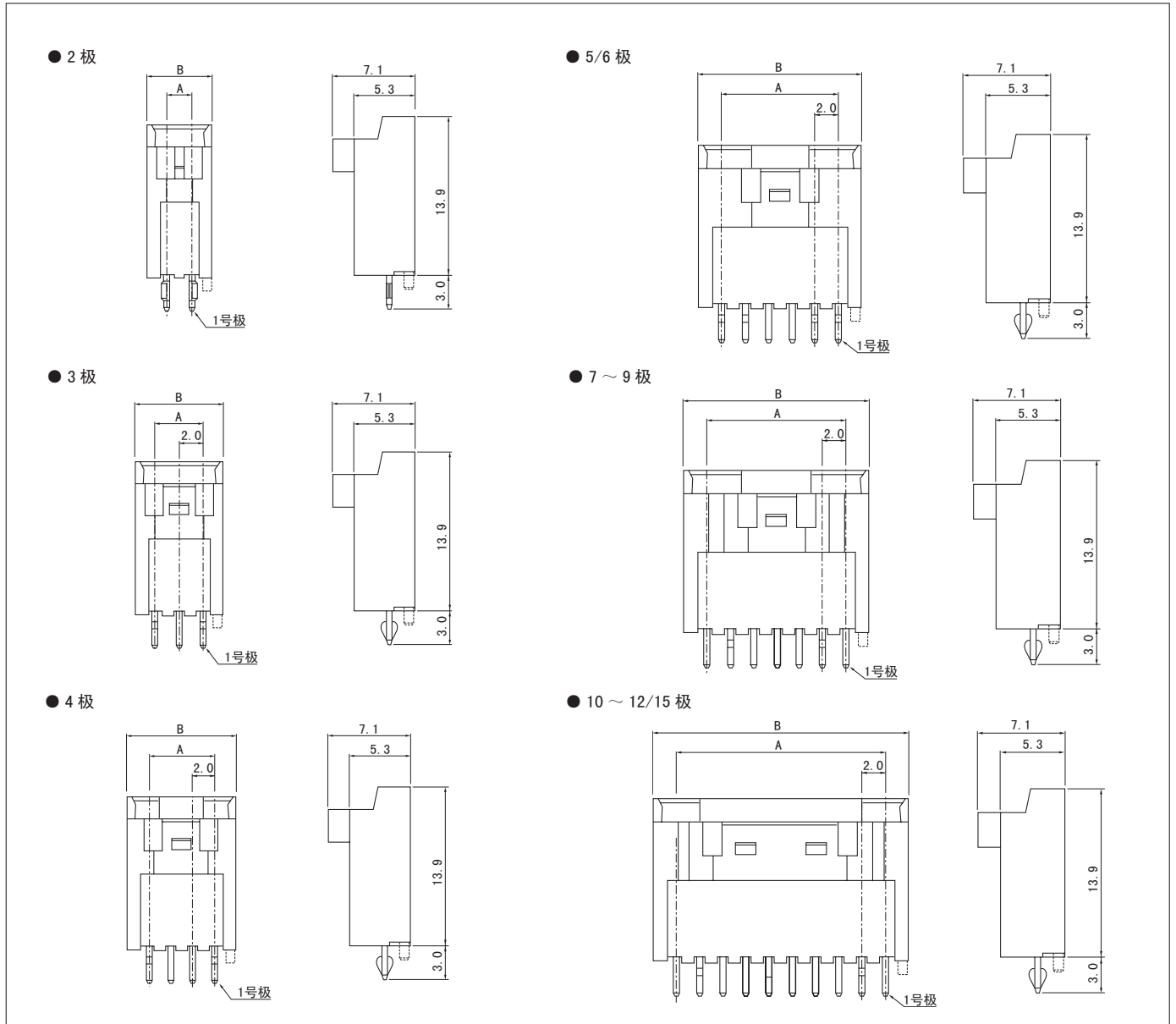
TFT...带装产品 / 带吸附带

●符合 RoHS 标准的产品 本产品的标签上标有 (LF) (SN)。

(*) : TB...带装产品

TBT...带装产品 / 带吸附带

带座插头（高背型）



极数	型号		尺寸 (mm)		数量/箱
	无定位柱	带定位柱	A	B	
2	BH02B-PASK	BH02B-PASK-1	2.0	6.0	900
3	BH03B-PASK	BH03B-PASK-1	4.0	8.0	675
4	BH04B-PASK	BH04B-PASK-1	6.0	10.0	525
5	BH05B-PASK	BH05B-PASK-1	8.0	12.0	450
6	BH06B-PASK	BH06B-PASK-1	10.0	14.0	375
7	BH07B-PASK	BH07B-PASK-1	12.0	16.0	325
8	BH08B-PASK	BH08B-PASK-1	14.0	18.0	300
9	BH09B-PASK	BH09B-PASK-1	16.0	20.0	250
10	BH10B-PASK	BH10B-PASK-1	18.0	22.0	225
11	BH11B-PASK	BH11B-PASK-1	20.0	24.0	225
12	BH12B-PASK	BH12B-PASK-1	22.0	26.0	200
15	BH15B-PASK	BH15B-PASK-1	28.0	32.0	150

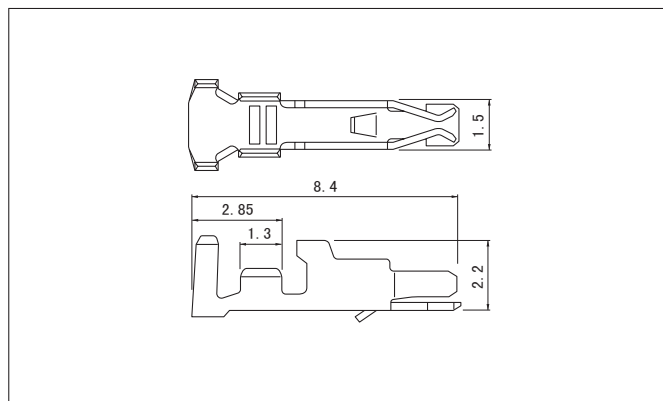
材质、表面处理

插头: 铜合金、铜底镀锡(回流焊处理)
底座: 玻璃纤维增强PBT、UL94V-0, 天然色(白色)

●符合 RoHS 标准的产品 本产品的标签上标有 (LF) (SN)。

PA系列/PA CONNECTOR (压着固定器对应型)

端子



型号	适用电线范围		电线外皮外径 (mm)	数量/卷
	mm ²	AWG#		
SPA-001T-P0.5	0.13~0.33	26~22	0.9~1.5	10,000

材质、表面处理

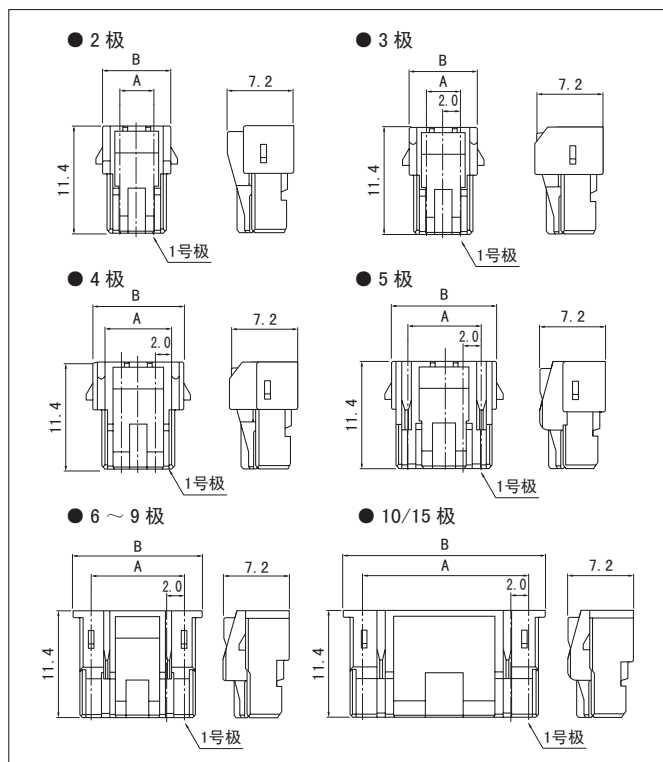
磷青铜、镀锡(回流焊处理)

●符合 RoHS 标准的产品

端子	压着机	压着模具		
		压着模具主体	刀刃	压着模具套件
SPA-001T-P0.5	AP-K2N	MKS-L	MK/SPA-001-05	APLMK SPA001-05
		—	—	—

注) 有关全自动压着机用的压着模具, 请垂询本公司。

塑壳



极数	型号	尺寸 (mm)		数量/袋
		A	B	
2	PARP-02V	2.0	5.4	1,000
3	PARP-03V	4.0	7.4	1,000
4	PARP-04V	6.0	9.4	1,000
5	PARP-05V	8.0	11.4	1,000
6	PARP-06V	10.0	14.0	1,000
7	PARP-07V	12.0	16.0	1,000
8	PARP-08V	14.0	18.0	1,000
9	PARP-09V	16.0	20.0	1,000
10	PARP-10V	18.0	22.0	1,000
※15	PARP-15V	28.0	32.0	500

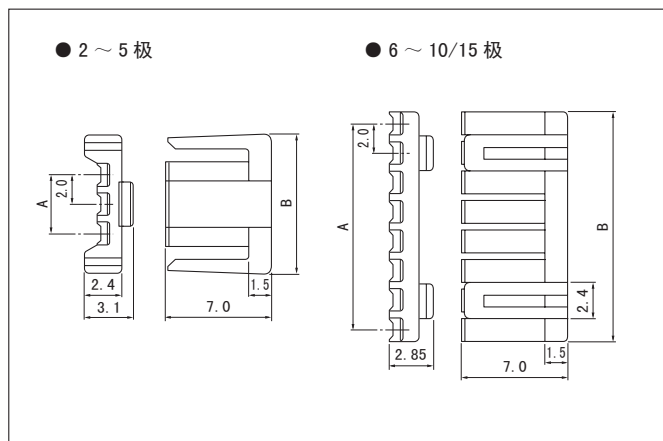
材质

尼龙66、UL94V-0, 天然色(白色)

●符合 RoHS 标准的产品

※表示未注册 CSA 标准的产品。

固定器



极数	型号	尺寸 (mm)		数量/袋
		A	B	
2	PMS-02V-S	2.0	7.3	1,000
3	PMS-03V-S	4.0	9.3	1,000
4	PMS-04V-S	6.0	11.3	1,000
5	PMS-05V-S	8.0	13.3	1,000
6	PMS-06V-S	10.0	11.55	1,000
7	PMS-07V-S	12.0	13.55	1,000
8	PMS-08V-S	14.0	15.55	1,000
※9	PMS-09V-S	16.0	17.55	1,000
※10	PMS-10V-S	18.0	19.55	1,000
※15	PMS-15V-S	28.0	29.55	1,000

材质

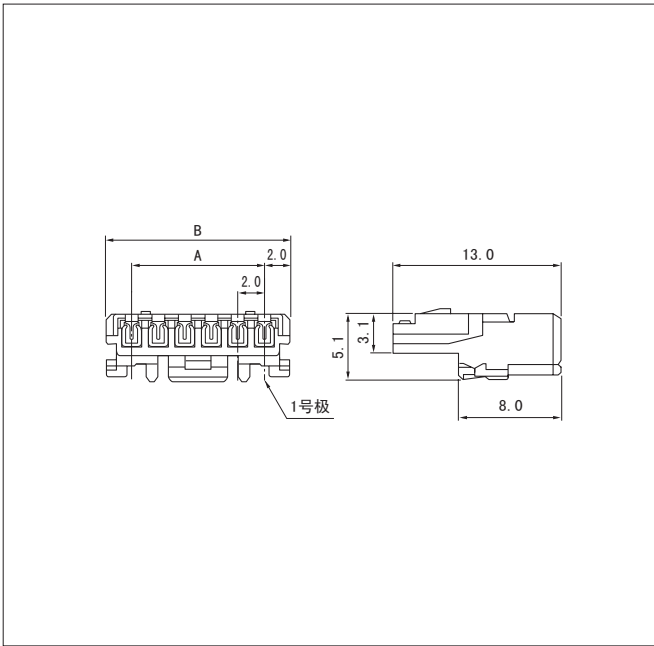
玻璃纤维增强尼龙66、UL94V-0, 天然色(象牙色)

●符合 RoHS 标准的产品

※表示未注册 CSA 标准的产品。

PA系列/PAL CONNECTOR (压接型)

插座



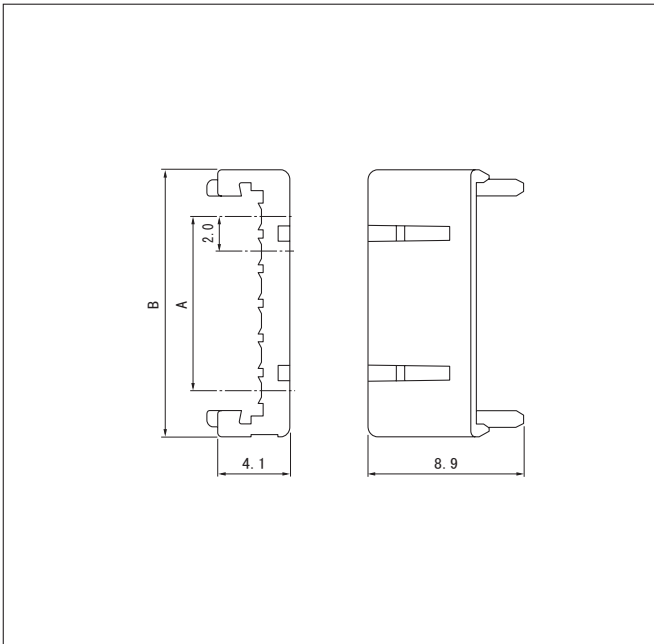
极数	型号	尺寸 (mm)		数量/箱
		A	B	
2	02PAF-6S	2.0	6.0	1,000
3	03PAF-6S	4.0	8.0	1,000
4	04PAF-6S	6.0	10.0	500
5	05PAF-6S	8.0	12.0	500
6	06PAF-6S	10.0	14.0	500
7	07PAF-6S	12.0	16.0	500
8	08PAF-6S	14.0	18.0	250
9	09PAF-6S	16.0	20.0	250
10	10PAF-6S	18.0	22.0	250
11	11PAF-6S	20.0	24.0	250
12	12PAF-6S	22.0	26.0	250
13	13PAF-6S	24.0	28.0	250
14	14PAF-6S	26.0	30.0	250
15	15PAF-6S	28.0	32.0	250
※16	16PAF-6S	30.0	34.0	250

材质、表面处理

端子: 磷青铜、镀锡 (回流焊处理)
 塑壳: 尼龙66、UL94V-0, 天然色 (白色)

- 符合 RoHS 标准的产品
- ※表示未注册 UL、CSA 标准的产品。

固定器



极数	型号	尺寸 (mm)		数量/袋
		A	B	
2	PAFS-02V-S	2.0	7.4	1,000
3	PAFS-03V-S	4.0	9.4	1,000
4	PAFS-04V-S	6.0	11.4	1,000
5	PAFS-05V-S	8.0	13.4	1,000
6	PAFS-06V-S	10.0	15.4	1,000
7	PAFS-07V-S	12.0	17.4	1,000
8	PAFS-08V-S	14.0	19.4	1,000
※9	PAFS-09V-S	16.0	21.4	1,000
※10	PAFS-10V-S	18.0	23.4	1,000
※11	PAFS-11V-S	20.0	25.4	1,000
※12	PAFS-12V-S	22.0	27.4	1,000
※13	PAFS-13V-S	24.0	29.4	1,000
※14	PAFS-14V-S	26.0	31.4	1,000
※15	PAFS-15V-S	28.0	33.4	1,000

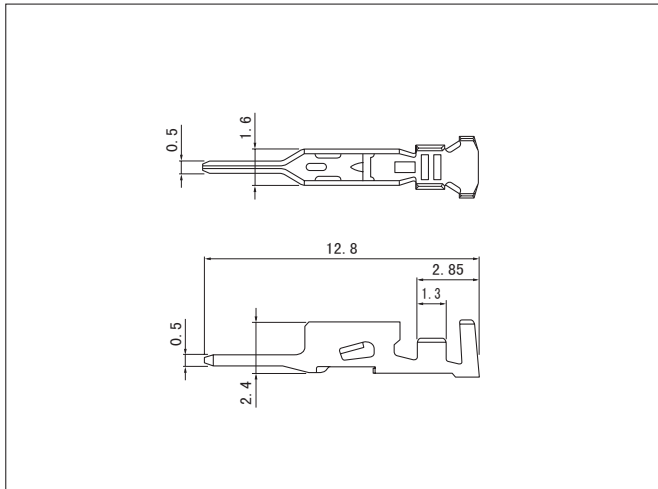
材质

玻璃纤维增强尼龙66、UL94V-0, 天然色 (象牙色)

- 符合 RoHS 标准的产品
- ※表示未注册 UL、CSA 标准的产品。

PA系列/PAL CONNECTOR (中继连接型)

端子



型 号	适用电线范围		电线外皮外径 (mm)	数量/卷
	mm ²	AWG#		
SPAL-001T-P0.5	0.13~0.33	26~22	1.0~1.5	10,000
SPAL-002T-P0.5	0.08~0.21	28~24	0.9~1.5	10,000

材质、表面处理

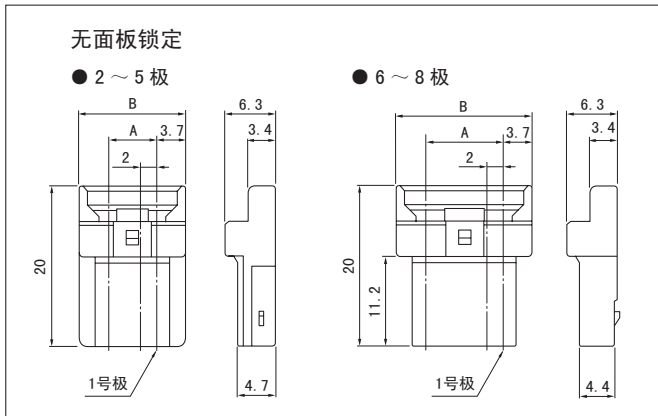
磷青铜、镀锡（回流焊处理）

●符合 RoHS 标准的产品

端子	压着机	压着模具		
		压着模具主体	刀刃	压着模具套件
SPAL-001T-P0.5	AP-K2N	MKS-LS-MKS-L	MK/SPAL-001-05	APLMK SPAL001-05
		—	—	—
SPAL-002T-P0.5	AP-K2N	MKS-LS-MKS-L	MK/SPAL-002-05	APLMK SPAL002-05
		—	—	—

注) 有关全自动压着机用的压着模具, 请垂询本公司。

塑壳

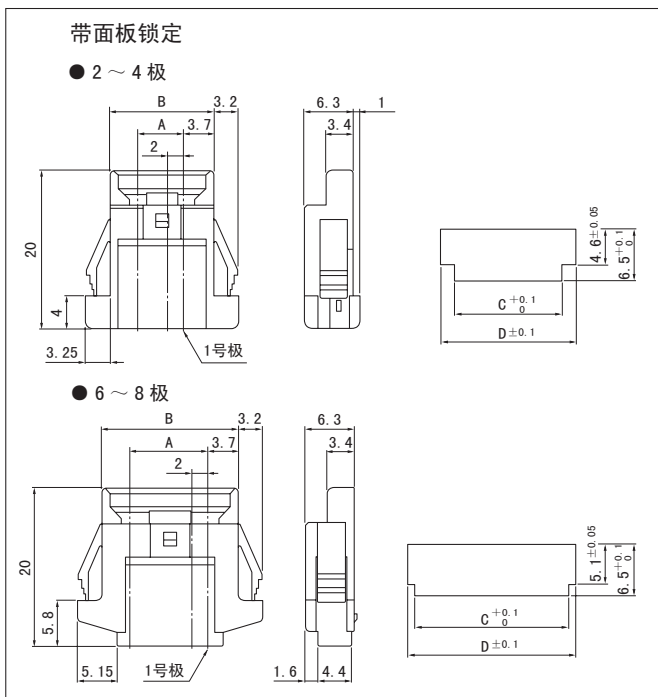


极 数	型 号	尺 寸 (mm)		数量/袋
		A	B	
2	PALR-02VF	2.0	9.4	1,000
3	PALR-03VF	4.0	11.4	1,000
4	PALR-04VF	6.0	13.4	1,000
5	PALR-05VF	8.0	15.4	1,000
6	PALR-06VF	10.0	17.4	1,000
7	PALR-07VF	12.0	19.4	1,000
8	PALR-08VF	14.0	21.4	1,000

材质

尼龙66、UL94V-0, 天然色 (白色)

●符合 RoHS 标准的产品



极 数	型 号	尺 寸 (mm)				数量/袋
		A	B	C	D	
2	PALR-02V	2.0	9.4	9.8	13.4	1,000
3	PALR-03V	4.0	11.4	11.8	15.4	1,000
4	PALR-04V	6.0	13.4	13.8	17.4	1,000
6	PALR-06V	10.0	17.4	19.8	21.4	1,000
7	PALR-07V	12.0	19.4	21.8	23.4	1,000
8	PALR-08V	14.0	21.4	23.8	25.4	1,000

材质

尼龙66、UL94V-0, 天然色 (白色)

●符合 RoHS 标准的产品

固定器

●与 PA 连接器 (固定器对应型) 通用。

PA系列/PA、PAF、PAL CONNECTOR

型号标示方法

端子（标准）

S PHD - 002 T - P 0.5

产品形态: S…链状、B…散拉

系列名

适用电线范围: 002…AWG#28~#24
001…AWG#26~#22

表面处理: T…镀锡（回流焊处理）

材质: P…磷青铜

端子尺寸

塑壳（标准）

PA P - 02 V - S

系列名

零部件名称: 插头

极数: 2~16

阻燃性标记: V…UL94V-0

颜色标记: S…天然色（白色）、K…黑色、R…红色、E…蓝色、M…绿色、O…橙色、N…褐色、P…紫色、PK…粉红色、Y…黄色、L…柠檬黄、FY…荧光黄、LE…淡蓝色、H…灰色、TR…番茄红

端子（固定器对应）

S PA - 001 T - P 0.5

产品形态: S…链状

系列名

适用电线范围: 001…AWG#26~#22

表面处理: T…镀锡（回流焊处理）

材质: P…磷青铜

端子尺寸

塑壳（固定器对应）

PA RP - 02 V - ■

系列名

零部件名称: 可装固定器式插头

极数: 2~15

阻燃性标记: V…UL94V-0

颜色标记: 无…天然色（白色）、R…红色、E…蓝色、Y…黄色、M…绿色

固定器（压着用）

PM S - 02 V - S

系列名

零部件名称: S…固定器

极数: 2~15

阻燃性标记: V…UL94V-0

颜色标记: S…天然色（象牙色）

插座（压接）

02 PAF - 6 S

极数: 2~16

系列名

适用电线范围: 6…AWG#26

颜色标记: S…天然色（白色）、R…红色、E…蓝色、M…绿色、Y…黄色

固定器（压接用）

PAF S - 02 V - S

系列名

零部件名称: S…固定器

极数: 2~15

阻燃性标记: V…UL94V-0

颜色标记: S…天然色（象牙色）

带座插头（顶装型）

B 02 B - PA S K - ■

组装品形态: B…顶装型

极数: 2~16

零部件名称: 底座

系列名

颜色标记: S…天然色（白色）、K…黑色、R…红色、E…蓝色、M…绿色、O…橙色、N…褐色、P…紫色、PK…粉红色、Y…黄色、L…柠檬黄、FY…荧光黄、LE…淡蓝色、H…灰色、TR…番茄红

铆接标记: K…有铆接、S…无铆接

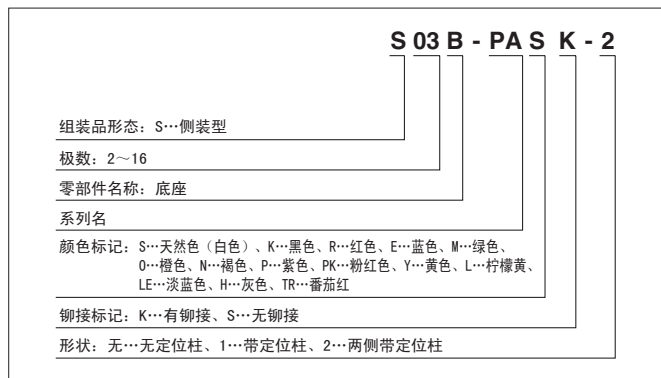
形状: 无…无定位柱、1…带定位柱

树脂材料: 无…玻璃纤维增强PBT、A…尼龙66

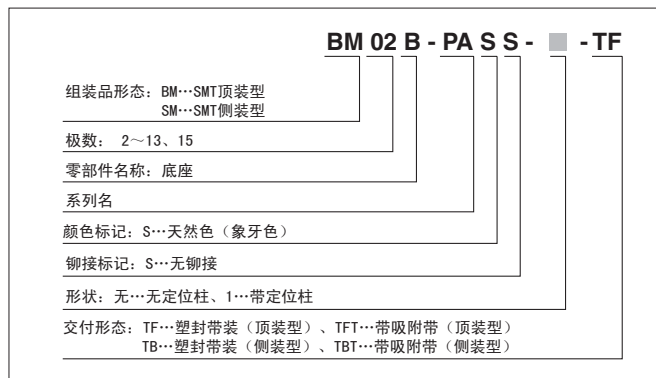
PA系列/PA、PAF、PAL CONNECTOR

型号标示方法

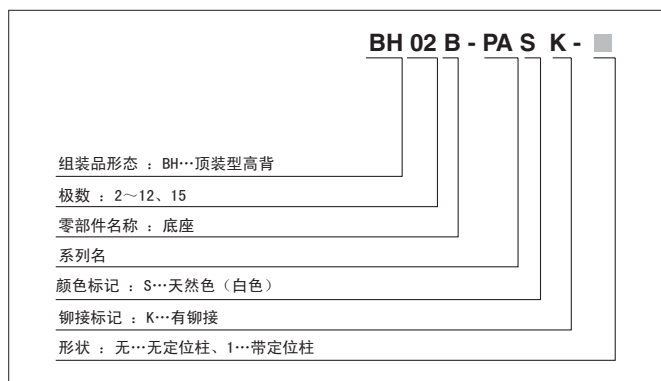
带座插头（侧装型）



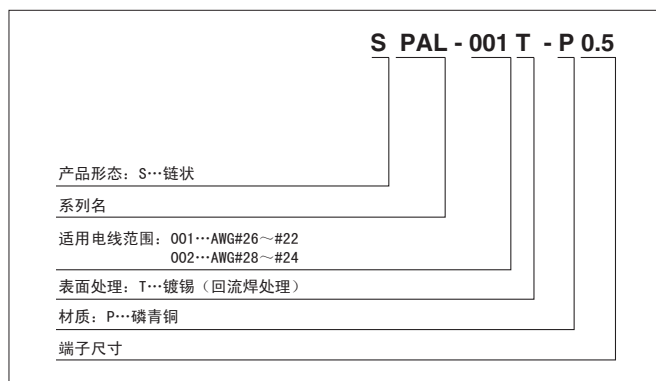
带座插头（表面封装型）



带座插头（高背型）



端子（中继针）



塑壳（中继插座）

