

STM24SF

集成式电机

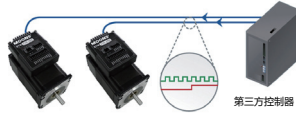
概述

STM24SF集成式电机采用DSP数字驱动技术，集控制器，驱动器和步进电机于一体，在易于安装，节省成本的同时，提供更加平稳，精确的运动控制。四个I/O口可以根据实际需要灵活配置成输入口或者输出口。

控制模式

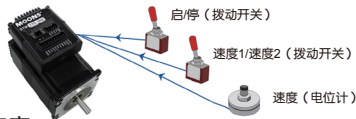
脉冲&方向

- 脉冲 & 方向
- 双脉冲模式
- 正交相位脉冲



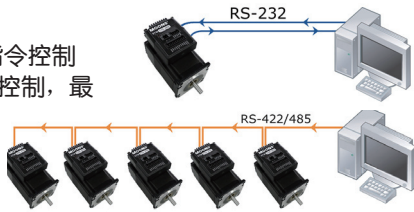
启-停 速度模式

- 软件配置
- 两档速度自由切换
- 不同速度的模拟输入
- 通过模拟量或电位器调节速度

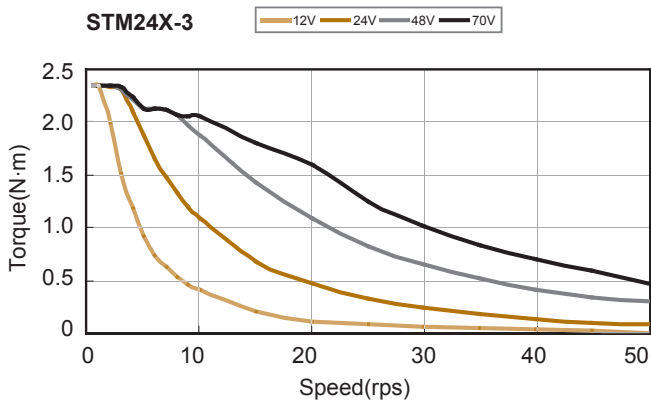


主机控制

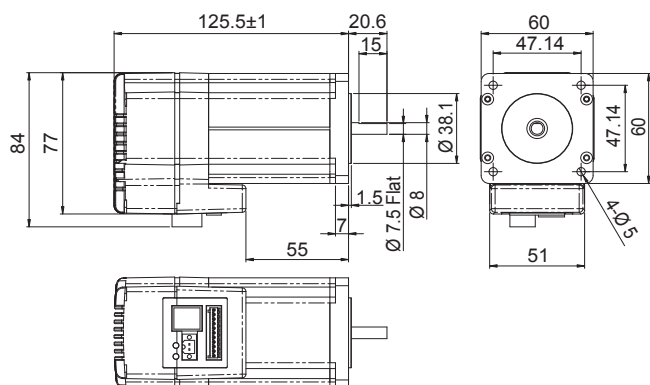
- 接受主机PC或PLC 指令控制
- 通过RS-422/485实时控制，最多可达32轴



力矩曲线

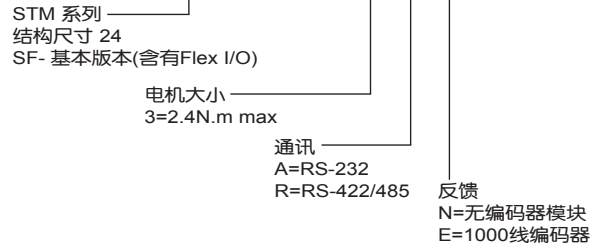


机械尺寸



产品型号规则

STM24SF-3AN



编码器模块

STM可在内部集成1000线编码器，进行闭环控制，实现以下功能：

- 堵转检测 - 驱动器可检测堵转并报警
- 失步补偿 - 即使堵转，驱动器也会继续完成设定的运动

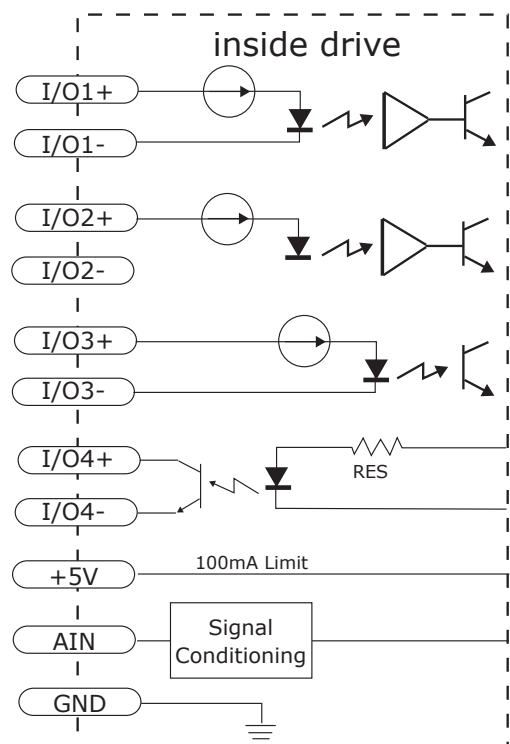
连接 - 输入 & 输出

4路可配置I/O输入

- 光耦数字输入，5 - 24 V，可配置成通用或专用的输入口
I/O1 - 脉冲信号、CW 点动、正交相位的A相、启/停、使能
I/O2 - 方向信号、CCW 点动、正交相位的B相、速度模式、重置报警
I/O3 - 电机使能、CW 限位
I/O4 - 重置报警、CCW 限位
- 光耦数字输出，30V 100mA，可配置成通用或专用的输出口
I/O1, I/O2, I/O3, I/O4 - 报错信号、刹车信号、运动信号、转速信号

1路模拟量输入

AIN - 模拟速度 & 位置模式，0 - 5V



软件
ST Configurator 使用ST Configurator软件可以很方便的配置STM集成式电机。电机设置，控制模式以及可选的编码器设置都可以通过软件进行配置并下载到驱动器中。
SCL (Serial Command Language) Setup Utility 是一个通过串口实时控制驱动器的工具，它可以帮助用户验证指令的正确性，进行一些简单的运动控制。
特性
动态电流控制 - 通过配置运行电流，加速电流和空闲电流，电机的运行可以更平滑，发热量可以减少
抗共振 - STM24自动计算共振点，以此来调整控制算法，从而达到抑制共振的目的。此技术极大的提高了中频稳定性，使得高速时有更大的力矩输出。
细分插补 - 在低细分脉冲之间自动插入细分，以满足在低细分下仍能保持运动平滑。
输入信号平滑 - 对速度和方向信号的动态滤波可以减少电机及机械系统的运动瞬变，使电机运行更加平滑，同时也可以减小机械磨损。
自检和自动配置 - 系统上电时，驱动器自动测量电机参数（如电阻和电感）并根据此参数来优化系统运行性能。

技术规格	
功率模块	
功率放大器类型	双 H 桥, 4 象限
电流控制	4 态 PWM 频率 20 KHz
输入电源	12 - 70V 直流电源
输入电压范围	10 - 75V 直流 (额定 12 - 70V)
保护	过压, 欠压, 过温, 电机绕组短路 (相间、相地)
空闲电流衰减	电机停止运行时, 空闲电流可以设置为运行电流的 0 - 90%, 空闲电流延时时间可选
环境温度	0 - 40°C (32 - 104°F) 安装合适的散热器
环境湿度	90% 无结露
控制模块	
电流控制	先进的数字电流控制带来优异的高速力矩性能
微步计算	软件可调, 200 - 51200 steps/rev 以 2 倍数递增
速度范围	可达 50 rps
行程范围	超过 10,000,000 转 (200 steps/rev)
噪音滤波	可编程硬件噪音滤波, 软件噪音滤波
串口指令	支持串口命令语言 (SCL)
编码器反馈	可选的 4000 counts/rev 编码器反馈
非易失性存储器	配置参数存储在 DSP 芯片内部的 FLASH 中
I/O1+/-	输入: 光耦, 5 - 24V, 最小脉宽 250 ns., 最大脉冲频率 2 MHz. 功能: 脉冲信号、CW 点动、正交相位的 A 相、启/停, 使能、通用输入口、信号输入频率带宽可调
I/O2+/-	输入: 光耦, 5 - 24V, 最小脉宽 250 ns., 最大脉冲频率 2 MHz. 功能: 方向信号、CCW 点动、正交相位的 B 相、速度模式、重置报警、通用输入口、信号输入频率带宽可调
I/O3+/-	输入: 光耦, 5 - 24V, 最小脉宽 250 ns., 最大脉冲频率 2 MHz. 功能: 电机使能、CW 限位、通用输入口、信号输入频率带宽可调
I/O4+/-	输入: 光耦, 5 - 24V, 最小脉宽 250 ns., 最大脉冲频率 2 MHz. 功能: 重置报警、CCW 限位、通用输入口、信号输入频率带宽可调
输出 I/O1+/-, I/O2+/-, I/O3+/-, I/O4+/-	输出: 光耦, 30V 100mA, 集电极开路型, 最大脉冲频率 10 KHz. 功能: 报错信号输出、刹车信号输出、运动信号输出、转速信号输出、通用输出
模拟量输入 AIN	输入: 0 - 5 V (AIN 以 GND 为参考) 功能: 模拟量控制模式和通用模拟应用、可编程的信号范围、偏置、死区和滤波
模拟量输入精度	12 位
通讯接口	RS-232 或 RS-422/485
+ 5V 用户输出	4.8 - 5.0 V @ 100 mA maximum