

版本	修订内容	日期	绘图	批准
A1	DRG. REL.	2016/10/7	方志远	梅志刚

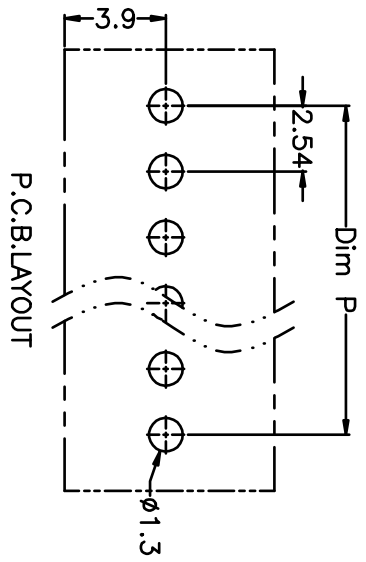
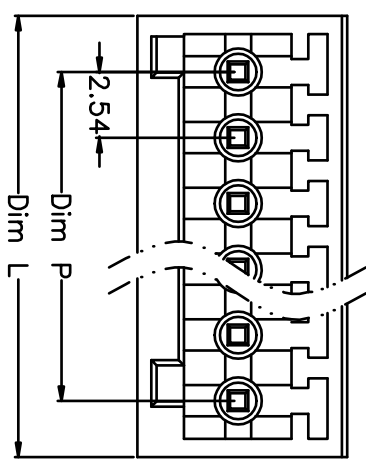
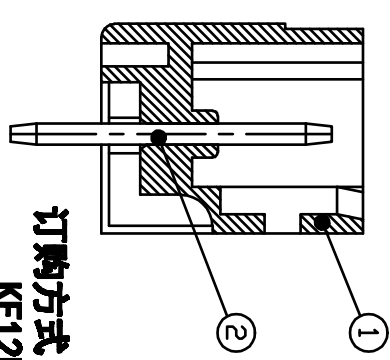
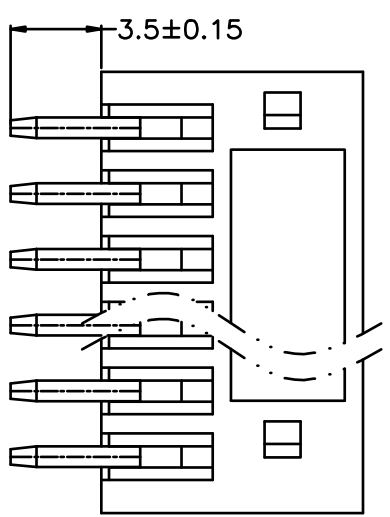
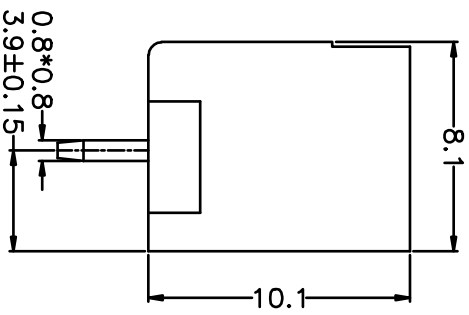
- 材质及电镀
- ① 塑件: PA66, UL94V-0
- ② 焊脚: 黄铜, 镀锡

- 电气性能
- 参考标准: UL IBC
- 额定电压: 150V 130V
- 额定电流: 5A 10A
- 接触电阻: 20mΩ(Max)
- 绝缘电阻: 500MΩ\DC500V
- 耐电压: AC1250V\1Min

- 机械性能
- 温度范围: -40℃~+105℃
- 瞬时温度: +250℃ 5秒

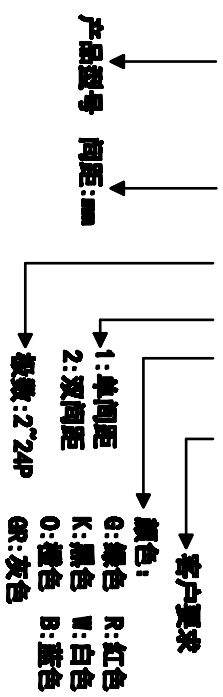
N=Number of Poles
Dim P=(N-1)*2.54
Dim L=N*2.54+1.8

Rows	Dim	Dim P	Dim L
2-6P		±0.10	±0.15
7-12P		±0.20	±0.20
13-18P		±0.25	±0.30
19-24P		±0.30	±0.40



订购方式

KF12EZV-2.54-XXP-1 X-XXXX



尺寸公差:	±0.5	±0.3	±0.1
X, .X, .XX	X, .X, .XX	±5', ±3', ±1'	
封装类型	AUTO CAD	图例	1\1
比例	1:1		
图例编号	XP0012016-XXXX		

慈溪市凯峰电子有限公司
 CIXI KAIFENG ELECTRONIC CO.,LTD
 KALFENG ELECTRONIC