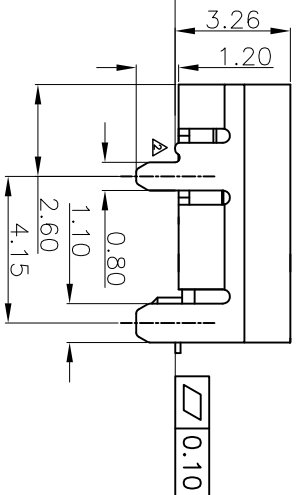
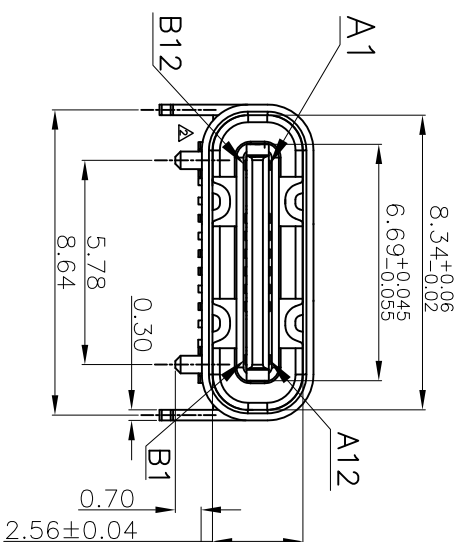
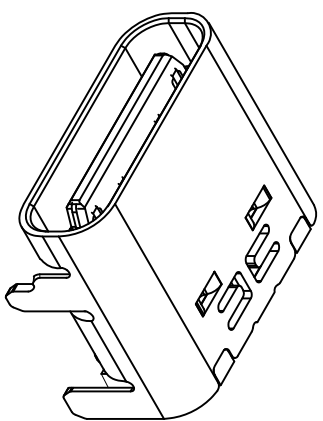
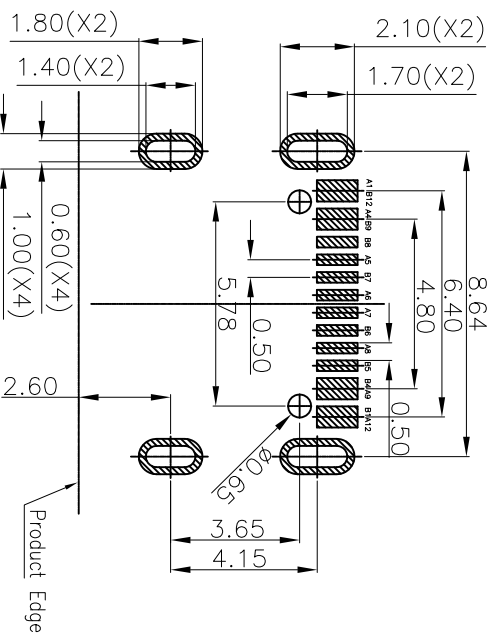
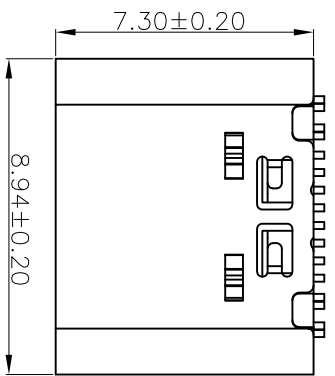


ROHS



RECOMMENDED P.C.B. LAYOUT  
TOLERANCE UNSPECIFIED ±0.05mm

NOTES:

- SPECIFICATION:
1. CURRENT RATING: 5A MAX
  2. RATED VOLTAGE: 20V MAX
  3. DIELECTRIC WITHSTANDING VOLTAGE: 100 VAC
  4. TEMPERATURE RANGE: -30 °C ~ 85 °C
  5. CONTACT RESISTANCE: 40 MILLIONHM MAX
  6. INSULATION RESISTANCE: 100 MEGOHMS MIN.
  7. INSERTION FORCE : 5N~20N
  8. UNMATING FORCE: 8N~20N
  9. DURABILITY: 10,000 CYCLES

4	SHIELDING PLATE	STAINLESS STEEL	-----
3	SHELL	STAINLESS STEEL	Ni Plated
2	TERMINAL	HIGH CONDUCTIVITY COPPER	Au 1u"
1	HOUSING	HIGH TEMPERATURE PLASTIC	UL 94V-0
NO.	DESCRIPTION	MATERIAL	REMARK

深圳市精拓金电子有限公司

产品图

公差一览表

公差一览表	公差	公差	公差	公差
X	±0.35	X	±5°	
X	±0.20	X	±2°	
XX	±0.10	XX	±1°	
XXX	±0.05	XXX	±0.5°	

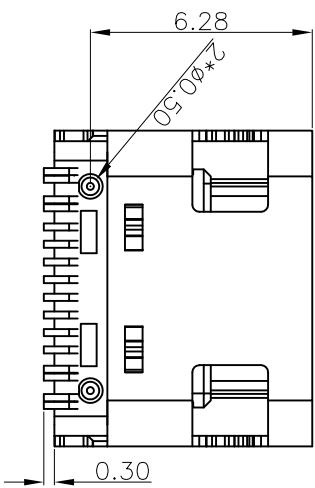
制图料号

制图	许榕强	制图料号	
审核	郭治富	产品名称	TYPE-C 2.0 16 PIN 板上型
日期	2016-09-09	产品图号	L=7.30MM 3次 Molding

单位	MM
比例	1:1

日期	2016-09-09	角法	
DATE		版本	A0

A1	GND	B12	GND
A4	VBUS	B9	VBUS
A5	CC1	B8	SBUS2
A6	DP1	B7	DN2
A7	DN1	B6	DP2
A8	SBUS1	B5	CC2
A9	VBUS	B4	VBUS
A12	GND	B1	GND
PIN	SIGNAL NAME	PIN	SIGNAL NAME



1 2 3 4 5 6 7 8 9 10