

MAPX	MODIFICATION	DATE
------	--------------	------

产品规格说明: (specifications)  
电器特性: (Electrical characteristics)

1. 接触阻抗: (Contact Resistance)  
最大值30毫欧: (30 milliohms MAX)
2. 耐压: (Dielectric Withstanding Voltage:)  
500 伏特交流电 (500V AC At Sea Level)
3. 绝缘阻抗: (Insulation Resistance:)  
最小值1000兆欧姆 (1000 mega-ohms MIN)

机械性能: (Mechanical:)

1. 插入力: (Insertion Force)  
最大3.57kg (3.57kg MAX )  
最少1.02kg (1.02 kg MIN )
2. 拔出力: (Umating Force:)

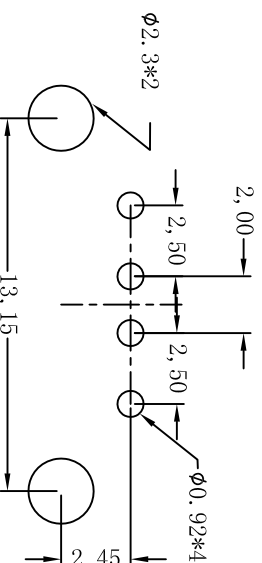
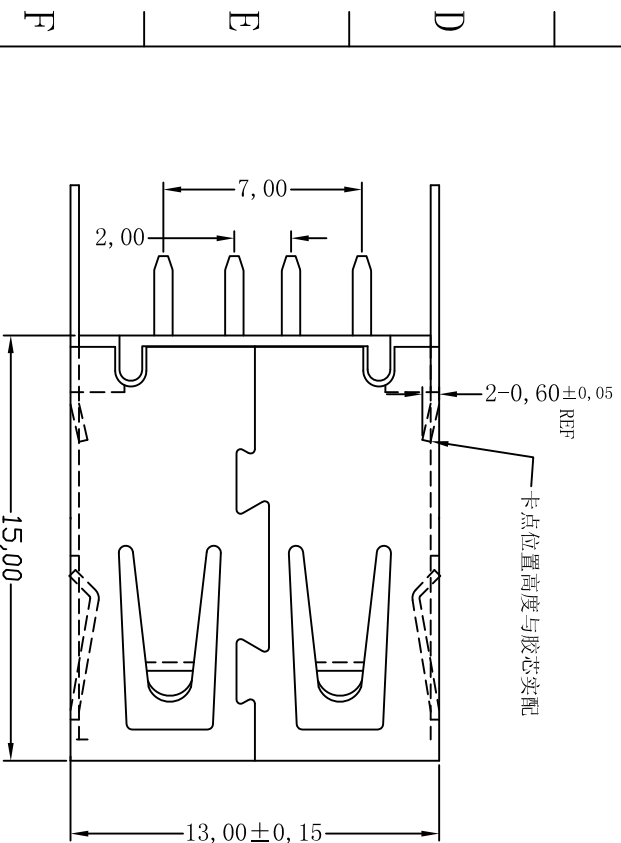
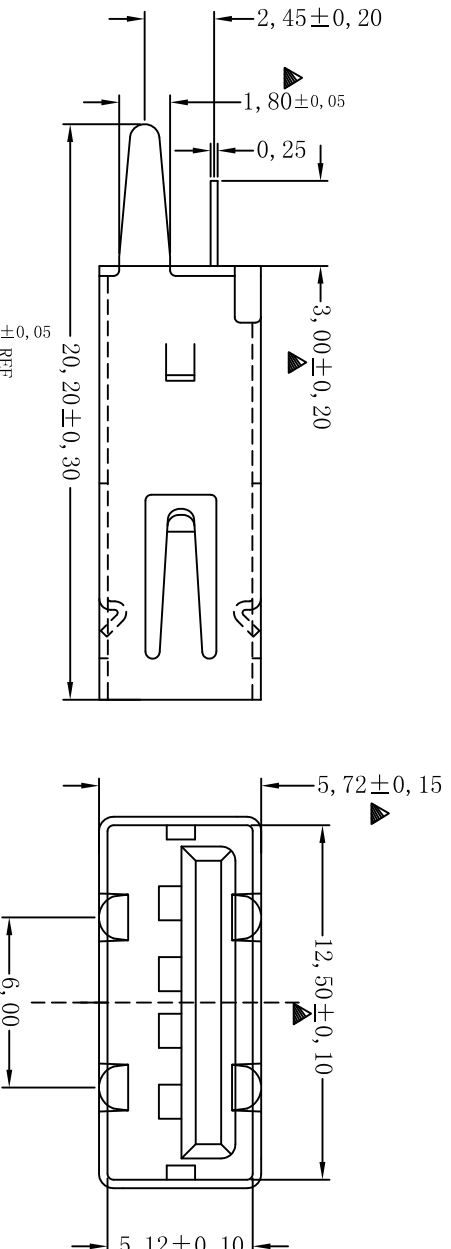
材料:Material:

1. 塑胶: (Housing) : PBT
2. 端子: (Contact) : C2680
3. 外壳: (Shell) : C2680
- 电镀: (Finish) :

1. 端子(Contact) : Au Plated 0N Contact Area Over  
50~80U Ni, Sn Plated 0n Solder Tails.  
接触点镀金, 脚镀锡。

2. 外壳: (Shell) : Nickel Plating 镀亮镍80u''  
接触点镀金 1u'' 脚镀锡。

注明: 1. 标示 "▲"为IPQC重点检测尺寸。  
2. 所有物料均须符合RoHS标准。



P.C.B Layout

产品图

深圳市精拓金电子有限公司

PRODUCT CHART DWG

公差一览表

单位 MM

制图 2-Y-B

制料号

TOLERANCE UNLESS OTHERWISE:

UNITS

DRAWING

PRODUCT NAME

X. ±0.25 X. ±5.°

比例 1:1

审核

PRODUCT NO.

.X.X ±0.20 .X ±2.°

日期 2012.09.11

核准

角法

.XXX ±0.10 .XXX ±0.5

DATE

版本

版本

USB 180度插板(15.0)

A0

G

F

E

D

C

B

A

1 2 3 4 5 6 7 8 9 10