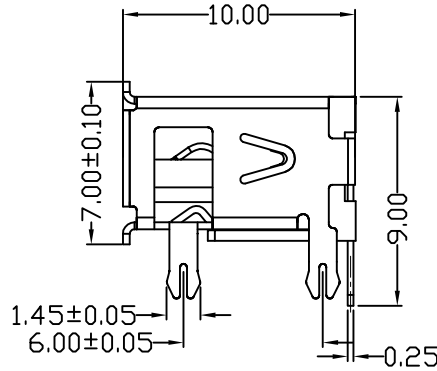
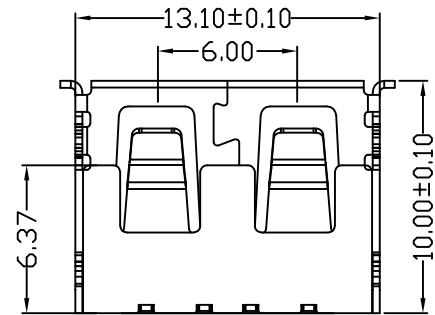
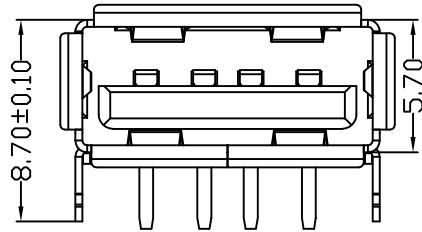
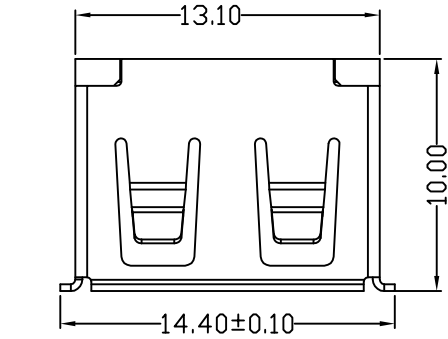


MAPX	MODIFICATION	DATE

D款, 反向10.0四脚, DIP-*6.20

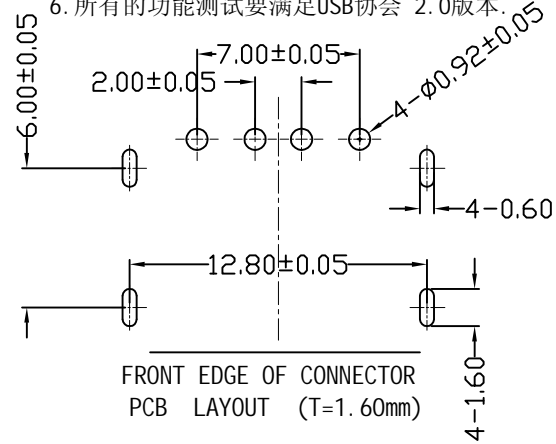


NOTES:

- 1. HOUSING: SEE NOTES, UL94V-0 .
- TERMINAL: SEE NOTES.
- SHELL: SEE NOTES.

SPECIFICATION:

- 1. ELECTRICAL CHARACTERISTIC:
 - CONTACT RESISTANCE: 30MΩ MAX
 - DIELECTRIC WITHSTANDING VOLTAGE: 500V AC FOR 1MIN
 - INSULATION RESISTANCE: 1000MΩ MIN
- 2. MECHANICAL CHARACTERISTIC:
 - INSERTION FORCE: 35N(3.57KGF) MAX
 - EXTRACTION FORCE: 10~35N(1.02~3.57KGF)MIN
 - DURABILITY: 1500 CYCLES EXTRACTION FORCE: 10~35N
 - 5000 CYCLES MIN
 - 5000 CYCLES EXTRACTION FORCE: 3~35N
- 3. ENVIRONMENTAL:
 - OPERATING TEMPERATURE: -55°C+85°C
- 4. "*"为品管必须管控尺寸.
- 5. 整套成品配合需顺畅.
- 6. 所有的功能测试要满足USB协会 2.0版本.



产品图 PRODUCT CHART DWG		深圳市精拓金电子有限公司					
公差一览表 TOLERANCE UNLESS OTHERWISE		单位 UNITS	MM	制图 DRAWING	Z-Y-B	制图料号 PRODUCT PART NO	JTJ-USB-10.6-001
X.	±0.15	X.	±5.°	比例 SCALE	1:1	审核 CHKD	产品名称 PRODUCT NAME
.X	±0.10	.X	±2.°	日期 DATE	2012.09.24	核准 APPD	USB A/F 10.6有边四脚鱼叉(方弹)
.XX	±0.05	.XX	±1.°	角法 VIEW		版本 VER	AD
.XXX	±0.03	.XXX	±0.5°				

由 Autodesk 教育版产品制作

由 Autodesk 教育版产品制作

PDF 文件使用 "pdfFactory Pro" 试用版本创建 www.fineprint.cn