

**TS-1086EV**  
W4.60xD1.82xH3.50

按压力度(Press pressure) : 1.0N/1.6N/2.5N

开关行程(Switch stroke) : 0.15±0.1mm

操作方式(Operation mode): 侧按式/SidePress

操作寿命(Operation life): 50,000 Cycles Min

储存温度(Storage temperature): -30°C TO +80°C

焊接温度(Welding temperature): 260±5° 5s

额定负荷(Rated load): DC 12V 50mA

焊接方式(Welding mode): 贴片式/SMT

接触电阻(Contact resistance): 100mΩ max.

包装方式(Packaging method): 卷带/Tape & Reel (TR)

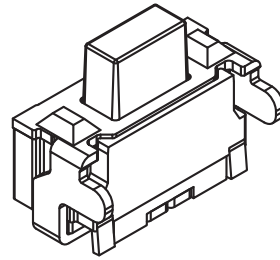
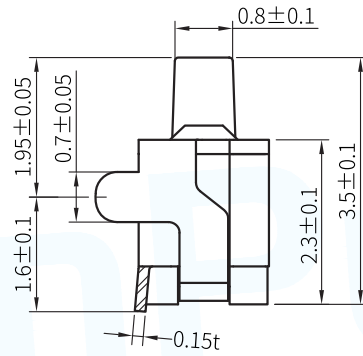
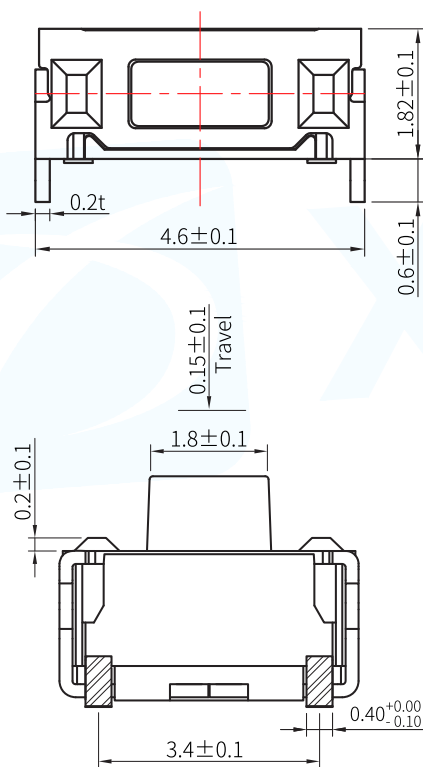
绝缘电阻(Insulation resistance): 100MΩ min.

最小包装(Minimum packing): 3,000/PCS

### 外形尺寸(UNIT:MM) / Size Chart

[www.xunpudianzi.com](http://www.xunpudianzi.com)

更多资料请参考技术选型档!



### ● 产品编号/Product No

TS-1086EV-X X XXX XX

A: 不锈钢(SUS)      Operating force  
B: 覆银铜(C5210)      Product height  
C: 带柱(Column)  
R: 不带柱(No Column)

### ● 产品高度/Product Height

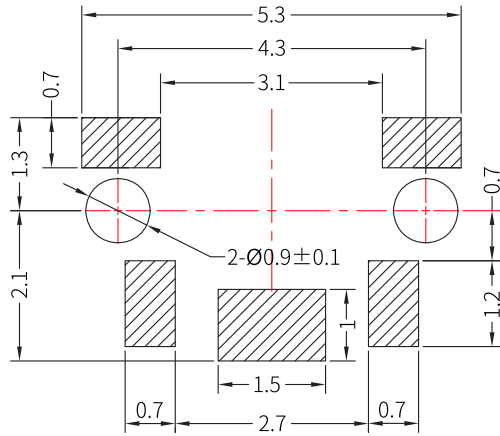
Code	Product height(mm)
035	3.5

### ● 材质/Material

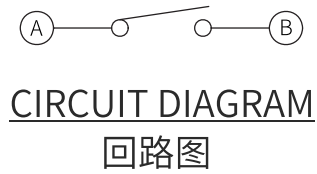
NO	NAME	MATERIAL	FINISHING
①	按钮 Button	LCP	黑色 Black
②	盖子 Cover	F.Ag/C5210	镀银 Silvering
③	基座 Base	LCP	白色 White
④	弹片 Shrapnel	F.Ag/SUS	镀银 Silvering
⑤	端子 Terminal	F.Ag/C5210	镀银 Silvering

### ● 操作力度/Operating Force

Code	Press force(N)	Return force
16	1.6±0.5	0.4min
26	2.6±0.5	0.4min



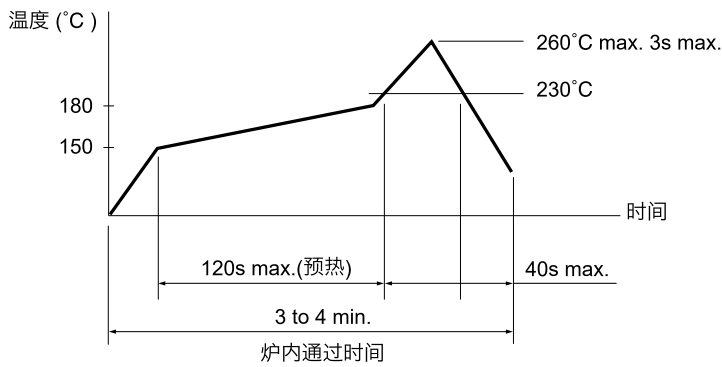
**RECOMMENDED P.C.B LAYOUT**  
安装尺寸图



焊接条件 / Welding conditions

● 回流焊/Reflow soldering

适用表面贴装型产品/Applicable to surface mount products  
温度分布/Temperature distribution



注:

1. 加热方式:以远红外线上下加热方式。
2. 温度测量:用Φ0.1~0.2 的 CA(K)或 CC(T)测量位置在焊接连接部(锡/铜箔面)。
3. 固定方式:采用耐热胶带。

● 手焊式/Hand welding

项目/Project	条件/condition
焊接温度 Welding temperature	350°C max.
持续焊接时间 Continuous welding time	3s max.
焊剂斗容量 Flux bucket capacity	60W max.

● 浸焊式/Immersion soldering

项目/Project	条件/condition
助焊剂附着量 Flux adhesion	不附着于零部件贴装面的程度 Not attached to the mounting surface of components
预热温度 Preheating temperature	印刷电路板焊接面的周围温度 100°C max. The temperature around the welding surface of PCB is 100 °C max
预热温度时间 Preheat temperature time	60s max.
焊接温度 welding temperature	260°C max.
焊接浸渍时间 Welding immersion time	5s max.
焊接次数 Welding times	2 times max.