

# 产品规格书

## SPECIFICATION

产品名称 石英晶体谐振器

Description Crystal Unit

型号 · 标称频率

Type · Nominal Frequency 2520 12.000MHz

规格书号

Specification JFWSD12010A104C

制作

DESIGNED BY 杨 阳

审核

CHECKED BY 何 珍

批准

APPROBED BY 肖 琳

1.外观 · 印字

**Outline and Marking**

型号 Type	SMD Crystal 2520
外形尺寸图 Outline and Dimensions	附图 1 Drawing 1
印字示意图 Marking	附图 2 Drawing 2
回流焊温度曲线图 Reflow Temp. Profile	附图 3 Drawing 3

2.电气性能

**Electrical Performance**

标称频率 Nominal Frequency	12.000MHz
振荡模式 Mode of Oscillation	Fund
负载电容 Load Capacitance	10pF
存储温度范围 Storage Temperature	-40℃ ~ +85℃
工作温度范围 Operating Temperature	-20℃ ~ +70℃
温度频差 Stability over operation temperance	±10PPM
频率公差 Frequency Tolerance	±10ppm
激励功率 Level of Drive	100uW
年老化率 Aging	±3ppm/year
静态电容 C0	0~5PF
绝缘电阻	500MΩ
谐振电阻 Equivalent Resistance	150Ω

**3.机械性能**

**Mechanical Performance**

冲击(自由落体) Shock (Random Drop)	下落高度 Height: 75mm 下落次数 Dropped Time: 3 自由落体到硬质木板(30mm) Rigid Hardwood Surface	频率变化量 Frequency change permitted±3 ppm 等效串联阻抗所允许的变化量 Equivalent series resistance change permitted:±5Ω or ±10% 两者选最大 whichever is the large
回流焊耐热性 Thermal Stability of Solder	参考图 3	
气密性 Leakage	细漏 Fine leak: Helium leak test *JIS C 6701 10.6	漏率 Leak rate 5*10 <sup>-8</sup> Pa.m <sup>3</sup> /sMAX

**4. 回流焊曲线图 SUGGESTED REFLOW PROFILE**

**Total time:200sec.Max.** (总时间: **200** 秒 最大)

**Solder melting point:220°C** (熔点 **220** °C)

<b>Profiles Feature (特性)</b>		<b>Pb-Free Assembly</b>
<b>Average Ramp-up Rate(Ts max to Tp)</b> 平均升温速度		<b>3°C/second Max</b>
<b>Preheat</b> 预热		
■ <b>Temperature Min (Ts min)</b>	最低温度	<b>125°C</b>
■ <b>Temperature Max (Ts max)</b>	最高温度	<b>200°C</b>
■ <b>Time (ts min to ts max)</b>	从最低到最高时间	<b>(60~180) seconds</b>
<b>Time maintained above</b>	维持上述时间	
■ <b>Temperature(T1)</b>	温度	<b>217°C</b>
■ <b>Time(tp)</b>	时间	<b>(60~150) seconds</b>
<b>Peak/Classification Temperature(Tp)</b> 最高点温度		<b>260 °C</b>
<b>Time within 5°C of actual Peak Temperature(tp)</b> 高温维持时间		<b>(20~40) seconds</b>
<b>Ramp-down rate</b> 降温速度		<b>6°C/second max</b>
<b>Time 25°C to Peak Temperature</b> 从 25°C 到最高温度的时间		<b>8 minutes max</b>
<b>Suggest reflow times</b> 建议 reflow 次数		<b>3 Times max</b>

**JF** 深圳市晶发电子有限公司  
SHENZHEN JINGFA ELECTRONICS CO., LTD

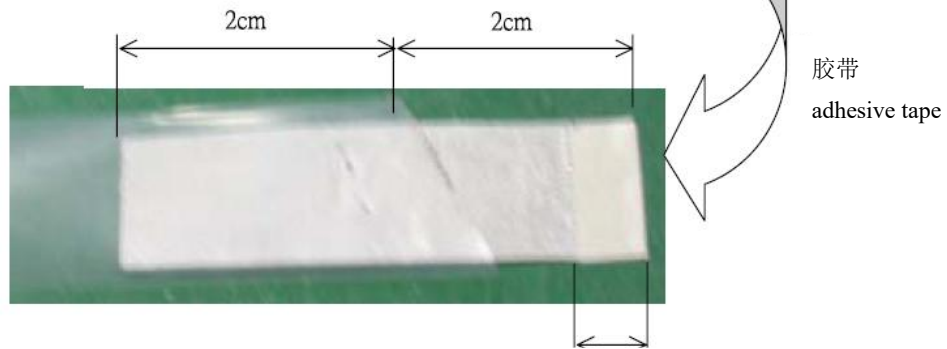
5.信赖度试验 RELIABILITY SPECIFICATIONS			
No	Test Item (测试项目)	Test Conditions (测试条件)	Reference (参考)
1	High Temperature High Humidity Storage (高温、高湿、储存)	Temperature: 85°C±3°C 温度: 85°C±3°C Relative Humidity: 85%RH 相对湿度: 85%RH Time: 96 Hours 时间: 96 小时	JIS C5023
2	High Temperature Storage (高温 储存)	Temperature: 125°C±3°C 温度: 125°C±3°C Time: 96 Hours 时间: 96 小时	MIL-STD-883 E Method
3	Low Temperature Storage (低温储存)	Temperature: -40°C±3°C 温度: -40°C±3°C Time: 96Hours 时间: 96 小时	MIL-STD-883E Method 1013
4	Thermal Shock (温度冲击)	Temperature 1: -55°C±5°C 温度 1: -55°C±5°C Temperature 2: 85°C±5°C 温度 2: 85°C±5°C Temperature change between T1 and T2 5 min T1 和 T2 温度在 5 分钟内改变 10cycles maintain T1 and T2 for 30 minutes each mone 每次循环 30 分钟共 10 次	MIL-STD-202 F Method 107 Condition A
5	RESISTANCE TO SOLDER HEAT (耐焊接热)	Solder Temperature: 260°C±5°C 焊槽温度: 260°C±5°C Time: 10±1 Seconds 时间: 10±1 秒	MIL-STD-F Method 2E
6	Solderability (可焊性)	The solder pot temperature is 245±5°C, dwell ti 245±5°C 焊锡槽浸润 5±0.5 秒	J-STD-002B
7	Drop Test (落下试验)	3 Times Free Fall from 75cm height table to 3cm thickness hard wood board 从 75cm 高度 3 次跌落到 3cm 厚硬质木板上	JIS C6701
8	MECHANICAL SHOCK (机械冲击)	Half sine wave, 1000 G 半正弦波, 加速度 1000G 3 Times for all 3 directions X、Y、Z 三个相互垂直方向各三次	MIL-STD-20F Method 213B
9	Vibration (机械振动)	Frequency Range: 10Hz~55Hz 频率范围: 10Hz~55Hz Amplitude: 0.75mm 振幅: 0.75mm	MIL-STD-83E Method 2007.3
10	Leakage Test (气密性)	Take measurements with a helium Leakage detector 氦质检漏 Leakage Rate ≤ 1×10 <sup>-3</sup> Pa cm <sup>3</sup> /s 漏率 ≤ 1×10 <sup>-3</sup> Pa cm <sup>3</sup> /s	MIL-STD-883E



(2)

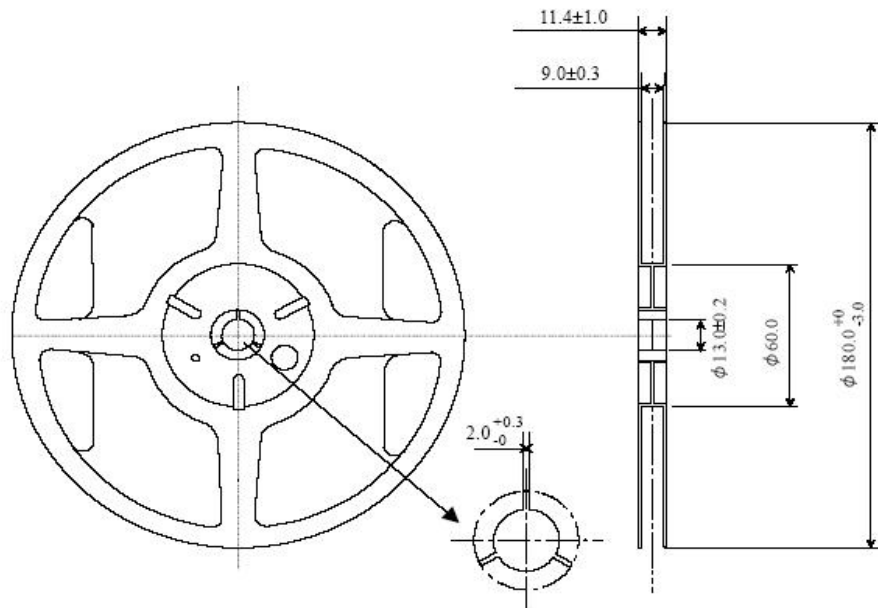


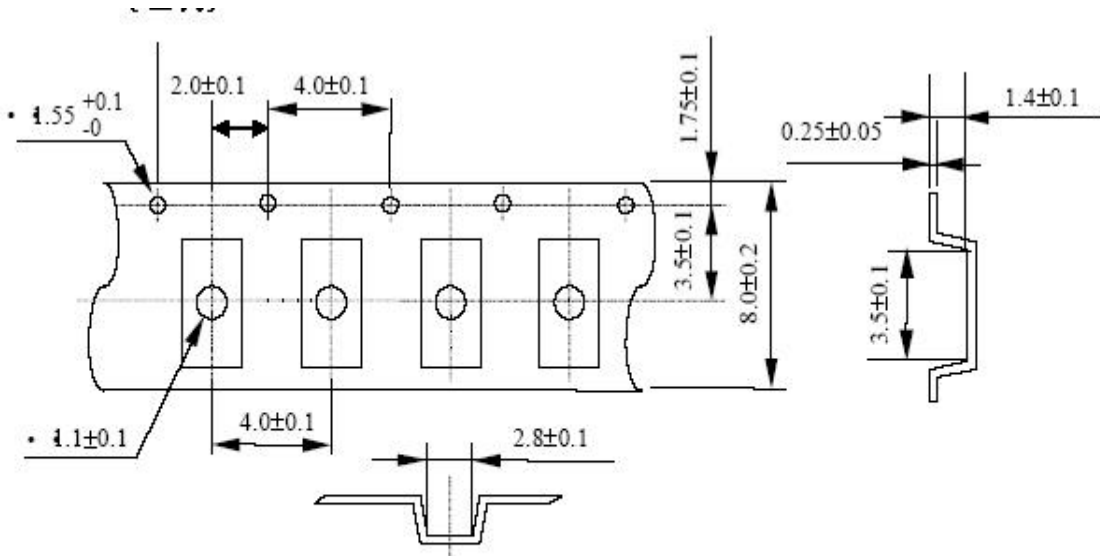
(3)



(4)

膠帶前端向下反折 1cm，以利拆卸  
 Make the adhesive tape backward  
 1cm in order to open conveniently.





[Size in mm]

### 8.3. Reel dimension & Outline drawing

Material of the Reel : PS

料带拉力值: 30-60g。

Material belt pulling strength: 30-60g

a. 料带拉力测试角度:  $165^{\circ} \sim 180^{\circ}$ 。

Material belt pulling force test angle:  $165^{\circ} \sim 180^{\circ}$

b. 料带拉力测试速度: 300mm/min。

Material belt pulling force test speed: 300mm/min。

c. 料带拉力测试长度: 300mm。

Material belt pulling force test length

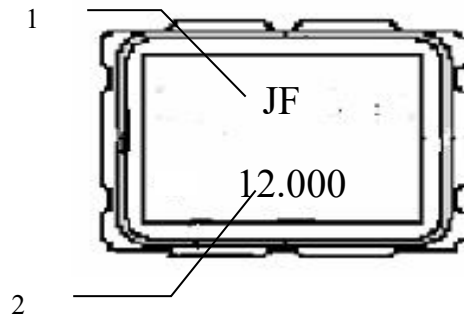
5.在胶盘正面粘贴标签，将胶盘放入气泡袋中，将气泡袋塑封密闭。

Affix the label on the obverse side of reel, then put the reel into air bubble bag and seal it.

( 图 2 ) 印字示意图

Drawing 2

Marking



1. “JF” 为晶发品牌缩写
1. 标称频率: 取前5位数字  
Nominal Frequency: 12.000

附: 产品电气参数验收依据: GB2828-87 一般检验水平 II AQL=0.4

Enclose: The product electricity parameter approval rests on GB2828-87 commonly test level II AQL=0.4

( 图 3 ) Drawing 3 回流焊曲线图

