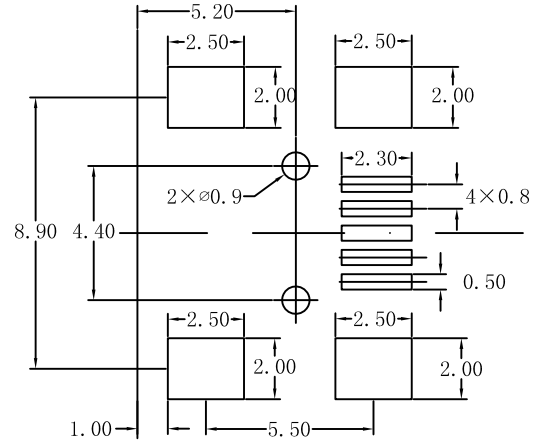
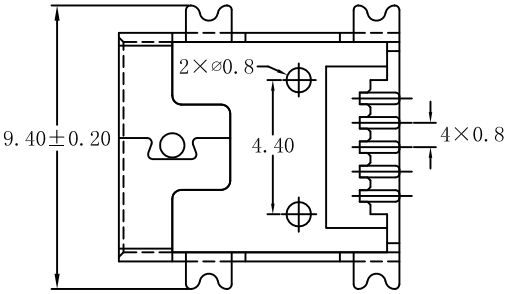
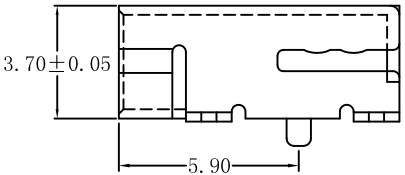
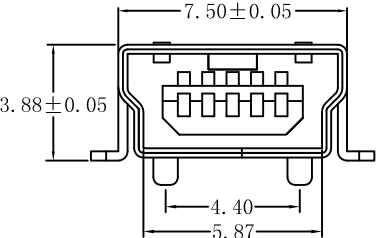
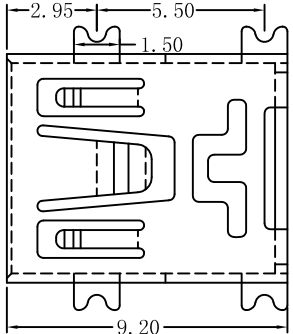


目錄 MAPX	設變內容 MODIFICATION	日期 DATE



RECOMMENDED PCB LAYOUT

规格说明:Specifications:

电气特性:Electrical:

1. 额定电流: Current Rating
1.0A/contact terminal
2. 额定电压: Voltage Rating
30V DC
3. 接触阻抗: Contact Resistance
50 milliohms MAX
4. 耐电压: Dielectric Withstanding Voltage:
300 V AC AT Sea Level
5. 绝缘阻抗: Insulation Resistance:
100MEGA ohms MIN

物理性能:Mechanical:

1. 插拔力: Connector Mate and Unmate Force
Mate force: 3.0kgf (MAX)
Unmate force: 0.7kgf (MIN)
2. 端子保持力: Terminal Retention
0.5kgf (MIN)

原材料:Material:

1. 塑胶: Housing:
High Temperature Thermoplastics,
UL 94V-0 LCP Black
2. 端子: Contact: Copper Alloy C2680/C5191
3. 外壳: Shell: Copper Alloy C2680

电镀:Finish:

1. 端子: Contact: Plated Gold in Mating Area;
Tin On Solder Tails
2. 外壳: Shell:
Nickel Plating/Electroplating tin

产品图
PRODUCT CHART DWG

深圳市精拓金电子有限公司

公差一览表 TOLERANCE UNLESS OTHERWISE				单位 UNITS	MM	制图 DRAWING	邱建辉	产品料号 PRODUCT PART NO.	920-462A2021S10100	
X.	±0.25	X'	±5'	比例 SCALE	1:1	审核 CHKD	郭治富	产品名称 PRODUCT NO.	MINI/5P母座T型铜壳SMT	
.XX	±0.20	.XX'	±2'							
.XX	±0.15	.XX'	±1'	日期 DATE	2014/10/20	核准 APPD	黄国荣	角法 VIEW	版本 VER	A0
.XXX	±0.10	.XXX'	±0.5'							



版本
VER

A0