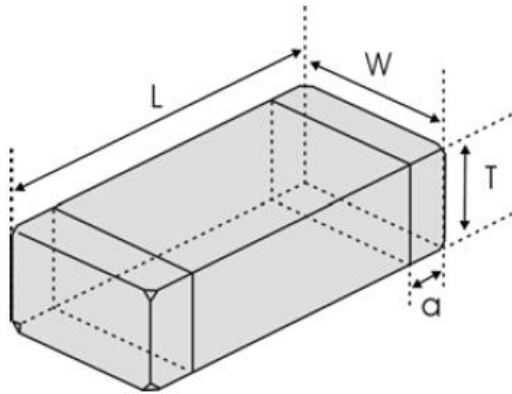


● EXTERNAL DIMENSIONS UNIT: mm (外形尺寸)



PART NO.	L(mm)	W(mm)	T(mm)	a(mm)	MOQ
CMQL0402	1.0±0.15	0.5±0.15	0.5±0.15	0.25±0.1	10000 Pcs/Reel
CMQL0603	1.6±0.15	0.8±0.15	0.8±0.15	0.3±0.2	4000 Pcs/Reel
CMQL0603	2.0±0.2	1.25±0.2	0.85±0.2	0.5±0.2	4000 Pcs/Reel

● PART NUMBERING SYSTEM (品名系统)

CMQL	0402	1N0	J	T
1	2	3	4	5
1、SERIES NAME	品名	C代C. RD. , M指贴片系列, QL表示陶瓷体叠层		
2、DIMENSIONS	尺寸	外围*高度		
3、INDUCTANCE	电感值	前两位为有效数字, 第三位表示零的个数		
4、TOLERANCE CODE	公差	J: ±5%, K: ±10%, L: ±15%, M: ±20%, P: ±25%, N: ±30%		
5、PACKING CODE	包装方式	T: Tape&Reel (卷装) B: In Bulk		

● FEATURES (特性)

Monolithic Structure for high reliability, High self-resonant frequency, Excellent solderability and high heat resistance  
迭层独石结构高度可靠性, 高自谐频率, 良好的可焊性和耐焊性

● APPLICATIONS (用途)

RF Circuit of in telecommunication and other Equipment  
通讯电子设备等射频线路

\*\*\*\*\*

Design As Customers Requested Specifications 可根据客户需求设计



CMQL0402 TYPE

Part Number 型号	Inductance 电感量	Min Quality Factor 品质因子	L,Q Test Freq,L/Q 测试频率	Min.Self-resonant Frequency 自谐频率	Typical			Max.DC Resistance 直流电阻	Max.Rated Current 额定电流	Thickness 厚度
					100	800	1000			
Units 单位	nH	-	MHz	MHz	-			Ω	mA	mm(inch)
Symbol 符号	L <sub>0A</sub>	Q	Freq.	S.R.F	Q			DCR	I <sub>r</sub>	T
CMQL0402- 1N0T	1.0±0.3	8	100	10000	11	70	80	0.1	400	0.5±0.15
CMQL0402- 1N2T	1.2±0.3	8	100	10000	11	60	70	0.1	400	
CMQL0402- 1N5T	1.5±0.3	8	100	6000	11	47	65	0.1	300	
CMQL0402- 1N8T	1.8±0.3	8	100	6000	11	45	60	0.1	300	
CMQL0402- 2N2T	2.2±0.3	8	100	6000	10	45	60	0.2	300	
CMQL0402- 2N7T	2.7±0.3	8	100	6000	10	44	55	0.2	300	
CMQL0402- 3N3T	3.3±0.3	8	100	4000	10	43	50	0.2	300	
CMQL0402- 4N7T	4.7±0.3	8	100	4000	10	43	50	0.2	300	
CMQL0402- 5N6T	5.6±0.3	8	100	4000	10	42	48	0.3	300	
CMQL0402- 6N8JT	6.8	8	100	3900	10	43	50	0.3	300	
CMQL0402- 8N2JT	8.2	8	100	3600	10	43	48	0.4	300	
CMQL0402- 10NJT	10	8	100	3200	10	45	50	0.4	300	
CMQL0402- 12NJT	12	8	100	2700	10	48	50	0.5	300	
CMQL0402- 15NJT	15	8	100	2300	10	48	50	0.5	300	
CMQL0402- 18NJT	18	8	100	2100	10	48	51	0.6	300	
CMQL0402- 22NJT	22	8	100	1900	10	45	48	0.6	300	
CMQL0402- 27NJT	27	8	100	1600	10	45	45	0.7	300	
CMQL0402- 33NJT	33	8	100	1300	10	45	41	0.8	200	
CMQL0402- 39NJT	39	8	100	1200	10	40	38	1	200	
CMQL0402- 47NJT	47	8	100	1000	10	35	35	1.1	200	
CMQL0402- 56NJT	56	8	100	750	10	35	30	1.2	200	
CMQL0402- 68NJT	68	8	100	750	10	30	20	1.4	180	
CMQL0402- 82NJT	82	8	100	600	10	25	11	1.6	150	
CMQL0402- R10JT	100	8	100	600	10	15	-	2	150	
CMQL0402- R12JT	120	8	100	600	10	-	-	2.2	150	

CMQL0603 TYPE

Part Number 型号	Inductance 电感量	Min Quality Factor 品质因子	L,Q Test Freq,L/Q 测试频率	Min.Self-resonant Frequency 自谐频率	Typical			Max.DC Resistance 直流电阻	Max.Rated Current 额定电流	Thickness 厚度
					100	800	1000			
Units 单位	nH	-	MHz	MHz	-			Ω	mA	mm(inch)
Symbol 符号	L <sub>0A</sub>	Q	Freq.	S.R.F	Q			DCR	I <sub>r</sub>	T
CMQL0603- 1N0T	1.0±0.3	8	100	10000	13	70	80	0.05	500	0.8±0.15
CMQL0603- 1N2T	1.2±0.3	8	100	10000	13	60	70	0.05	500	
CMQL0603- 1N5T	1.5±0.3	8	100	6000	13	47	65	0.1	500	
CMQL0603- 1N8T	1.8±0.3	8	100	6000	13	45	60	0.1	500	
CMQL0603- 2N2T	2.2±0.3	8	100	6000	13	45	60	0.1	500	
CMQL0603- 2N7T	2.7±0.3	10	100	6000	13	44	55	0.12	500	

CMQL0603 TYPE

Part Number 型号	Inductance 电感量	Min Quality Factor 品质因子	L,Q Test Freq,L/Q 测试频率	Min.Self-resonant Frequency 自谐频率	Typical			Max.DC Resistance 直流电阻	Max.Rated Current 额定电流	Thickness 厚度
					100	800	1000			
Units 单位	nH	-	MHz	MHz	-			Ω	mA	mm(inch)
Symbol 符号	L <sub>0A</sub>	Q	Freq.	S.R.F	Q			DCR	I <sub>r</sub>	T
CMQL0603- 3N3T	3.3±0.3	10	100	6000	13	43	50	0.15	500	0.8±0.15
CMQL0603- 3N9T	3.9±0.3	10	100	6000	13	43	50	0.16	500	
CMQL0603- 4N7T	4.7±0.3	10	100	6000	13	43	50	0.2	500	
CMQL0603- 5N6T	5.6±0.3	10	100	5000	14	42	48	0.25	500	
CMQL0603- 6N8JT	6.8	10	100	5000	14	43	50	0.3	500	
CMQL0603- 8N2JT	8.2	10	100	4500	14	43	48	0.35	500	
CMQL0603- 10NJT	10	12	100	3500	15	45	50	0.4	300	
CMQL0603- 12NJT	12	12	100	3000	18	48	50	0.45	300	
CMQL0603- 15NJT	15	12	100	2300	18	48	50	0.5	300	
CMQL0603- 18NJT	18	12	100	2200	16	48	51	0.55	300	
CMQL0603- 22NJT	22	12	100	2000	16	45	48	0.6	300	
CMQL0603- 27NJT	27	12	100	1700	16	45	45	0.65	300	
CMQL0603- 33NJT	33	12	100	1500	16	45	41	0.7	300	
CMQL0603- 39NJT	39	12	100	1400	17	40	38	0.7	300	
CMQL0603- 47NJT	47	12	100	1200	17	35	35	0.7	300	
CMQL0603- 56NJT	56	12	100	1100	17	35	30	0.75	300	
CMQL0603- 68NJT	68	12	100	900	17	30	20	0.85	300	
CMQL0603- 82NJT	82	12	100	800	17	25	11	0.95	300	
CMQL0603- R10JT	100	12	100	700	18	15	-	1.1	300	
CMQL0603- R12JT	120	8	50	600	17	-	-	1.2	300	
CMQL0603- R15JT	150	8	50	500	13	-	-	1.4	300	
CMQL0603- R18JT	180	8	50	400	13	-	-	1.6	300	
CMQL0603- R22JT	220	8	50	400	12	-	-	1.8	300	

CMQL0805 TYPE

Part Number 型号	Inductance 电感量	Min Quality Factor 品质因子	L,Q Test Freq,L/Q 测试频率	Min.Self-resonant Frequency 自谐频率	Typical			Max.DC Resistance 直流电阻	Max.Rated Current 额定电流	Thickness 厚度
					100	800	1000			
Units 单位	nH	-	MHz	MHz	-			Ω	mA	mm(inch)
Symbol 符号	L <sub>0A</sub>	Q	Freq.	S.R.F	Q			DCR	I <sub>r</sub>	T
CMQL0805- 1N5T	1.5±0.3	10	100	6000	21	61	85	0.1	500	0.85±0.2
CMQL0805- 1N8T	1.8±0.3	10	100	6000	20	55	80	0.1	500	
CMQL0805- 2N2T	2.2±0.3	10	100	6000	20	53	75	0.1	500	
CMQL0805- 2N7T	2.7±0.3	12	100	5500	18	54	70	0.1	500	
CMQL0805- 3N3T	3.3±0.3	12	100	5000	18	54	65	0.13	500	
CMQL0805- 3N9T	3.9±0.3	12	100	4500	18	54	65	0.15	500	
CMQL0805- 4N7T	4.7±0.3	12	100	4000	18	55	65	0.2	500	

CMQL0805 TYPE

Part Number 型号	Inductance 电感量	Min Quality Factor 品质因子	L,Q Test Freq,L/Q 测试频率	Min.Self-resonant Frequency 自谐频率	Typical			Max.DC Resistance 直流电阻	Max.Rated Current 额定电流	Thickness 厚度
					100	800	1000			
Units 单位	nH	-	MHz	MHz	-			Ω	mA	mm(inch)
Symbol 符号	L <sub>0A</sub>	Q	Freq.	S.R.F	Q			DCR	I <sub>r</sub>	T
CMQL0805- 5N6T	5.6±0.3	15	100	3500	18	60	66	0.23	500	0.85±0.2
CMQL0805- 6N8JT	6.8	15	100	3000	18	63	68	0.25	500	
CMQL0805- 8N2JT	8.2	15	100	2500	20	63	70	0.28	500	
CMQL0805- 10NJT	10	15	100	2200	21	60	70	0.3	500	
CMQL0805- 12NJT	12	15	100	2000	20	60	70	0.35	500	
CMQL0805- 15NJT	15	15	100	1800	20	63	65	0.4	500	
CMQL0805- 18NJT	18	15	100	1600	22	63	60	0.45	300	
CMQL0805- 22NJT	22	15	100	1500	19	60	45	0.5	300	
CMQL0805- 27NJT	27	15	100	1400	19	58	38	0.55	300	
CMQL0805- 33NJT	33	15	100	1300	19	55	30	0.6	300	
CMQL0805- 39NJT	39	15	100	1100	19	47	26	0.65	300	
CMQL0805- 47NJT	47	18	100	1000	23	43	20	0.7	300	
CMQL0805- 56NJT	56	18	100	900	22	39	10	0.75	300	
CMQL0805- 68NJT	68	18	100	850	22	30	-	0.8	300	
CMQL0805- 82NJT	82	18	100	800	22	-	-	0.85	300	
CMQL0805- R10JT	100	18	100	700	22	-	-	0.9	300	
CMQL0805- R12JT	120	13	100	600	19	-	-	0.95	300	
CMQL0805- R15JT	150	13	100	550	19	-	-	1.2	300	
CMQL0805- R18JT	180	13	100	500	19	-	-	1.3	300	
CMQL0805- R22JT	220	12	100	400	20	-	-	1.5	300	
CMQL0805- R27JT	270	12	100	350	20	-	-	1.8	300	
CMQL0805- R33JT	330	12	100	300	18	-	-	2	300	
CMQL0805- R39JT	390	10	100	250	17	-	-	2	300	
CMQL0805- R47JT	470	10	100	200	17	-	-	2	300	