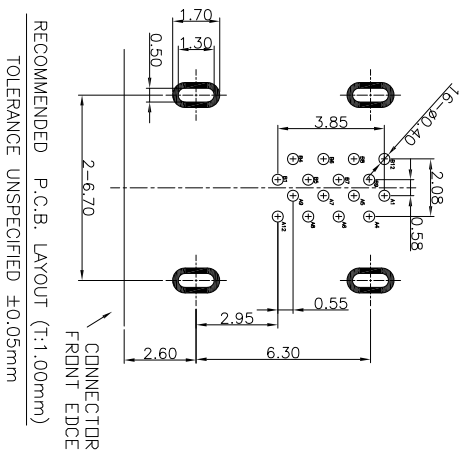
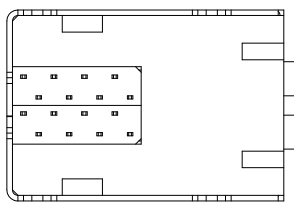
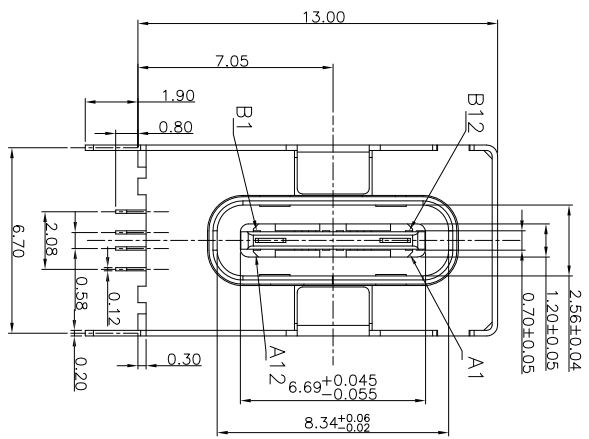
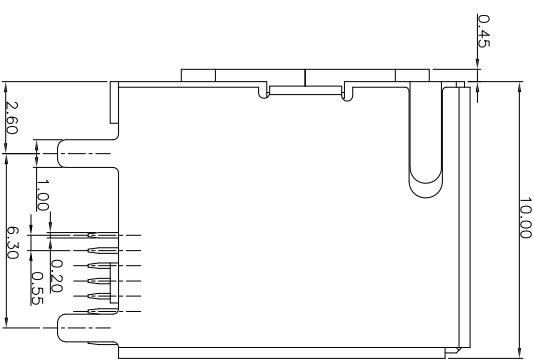
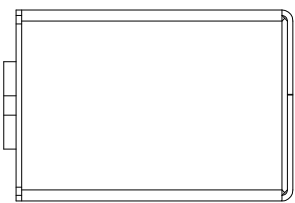


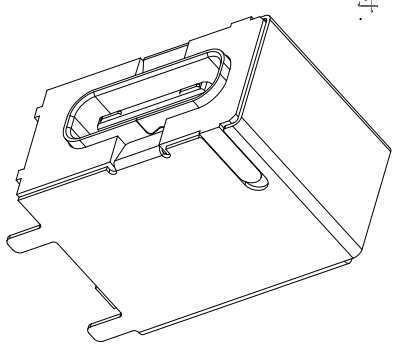
RoHS 客户图

目錄 MAPX	变更内容 MODIFICATION	日期 DATE
A0	NEW	09-10-20



备注:

1. 材质:
 - 1-1. 胶料: LCP+30%GF; UL94V-0; 颜色: 本色.
 - 1-2. 端子: C7025-TM02, T=0.12mm; 铆底50u"MIN. 接触区镀金**u"MIN, 焊接区镀金 1u"MIN.
 - 1-3. 中钢片: SUS301-1/2H, T=0.15mm 清洗.
 - 1-4. 外壳: SUS304-1/2H T=0.20 镀镍.
 2. 电气特性:
 - 2-1. 电压&额定电流: DC 30V MAX.&3A
 - 2-2. 接触阻抗: 40mΩ MAX.
 - 2-3. 绝缘阻抗: 100MΩ MIN.
 - 2-4. 耐电压: 100V AC FOR 1 MINUTE.
 - 2-5. 操作温度: -30℃~+80℃
 3. 机械特性:
 - 3-1. 插入力: 5-20N.
 - 3-2. 拔出力: 8-20N.
 4. 耐久: 10000次
- 标记 ■ 为重点管控尺寸.
 标记 ⊗ 为FAI尺寸.
 标记 △ 为设计变更尺寸.



深圳市精拓金电子有限公司

产品图 PRODUCT CHART DWG		单位 UNITS		MM	制图 DRAWING	许榕强	产品料号 PRODUCT PART NO.
公差一览表 TOLERANCE UNLESS OTHERWISE		比例 SCALE		1:1	审核 CHECK	郭治富	产品名称 PRODUCT NO.
X	±0.30	X'	±5'		核准 APPD	黄国荣	角法 VIEW
X	±0.25	X'	±2'				TYPE C母座侧插16P全包式
XX	±0.30	XX'	±1'				版本 VER
XXX	±0.15	XXX'	±0.5'	日期 DATE			A0
				2016/10/15			