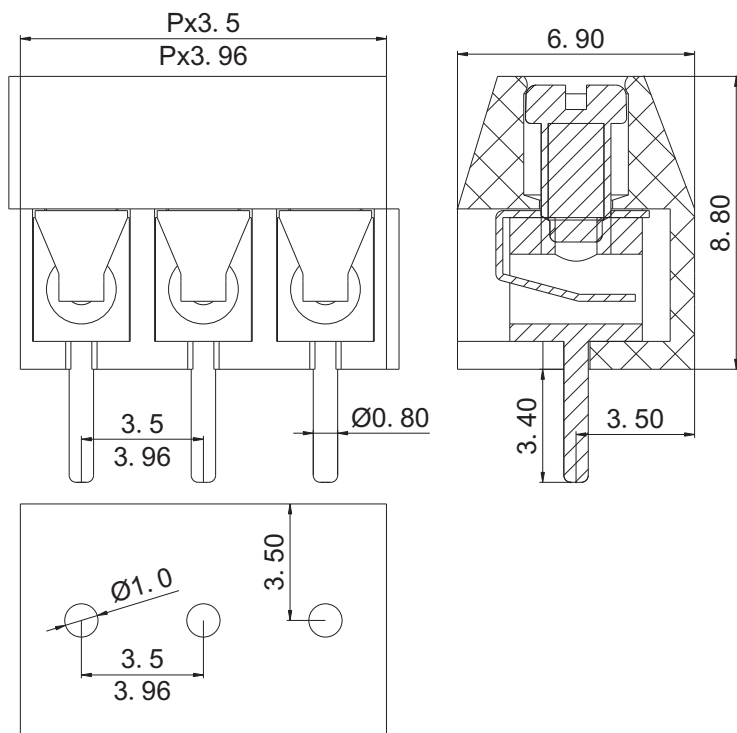
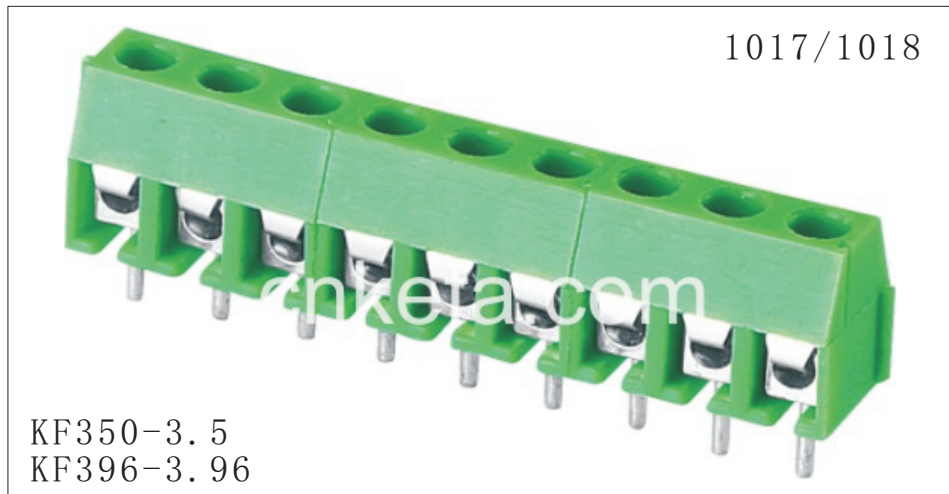




# 慈溪市科发电子有限公司

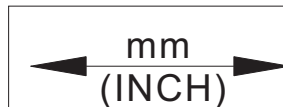
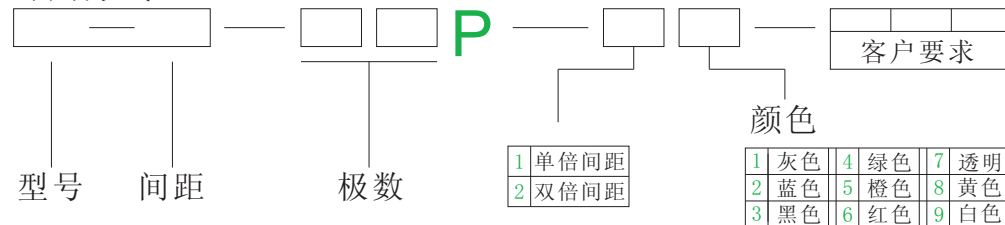
## CIXI KEFA ELECTRONICS CO., LTD.

产品规格书



认证		
电气性能		
参考标准	UL	IEC
额定电压	300V	300V
额定电流	7A	10A
使用线径	24-18 AWG	0.75mm <sup>2</sup>
耐电压	AC2000V/1Min	
机械性能		
扭力距	0.2Nm (1.8Lb-in)	
温度范围	-40°C—+105°C	
剥线长度	4.5-5.0mm	
尺寸		
间距	3.5/3.96mm	
极数	2P 3P	
材质及电镀		
塑体	PA66 UL94V-0	
焊针	黄铜 镀锡	
簧片	磷青铜 镀镍	
螺丝	M2 钢 镀锌	

订购方式:



慈溪市科发电子有限公司  
CIXI KEFA ELECTRONICS CO., LTD.



NAME KF350-3.5/KF396-3.96